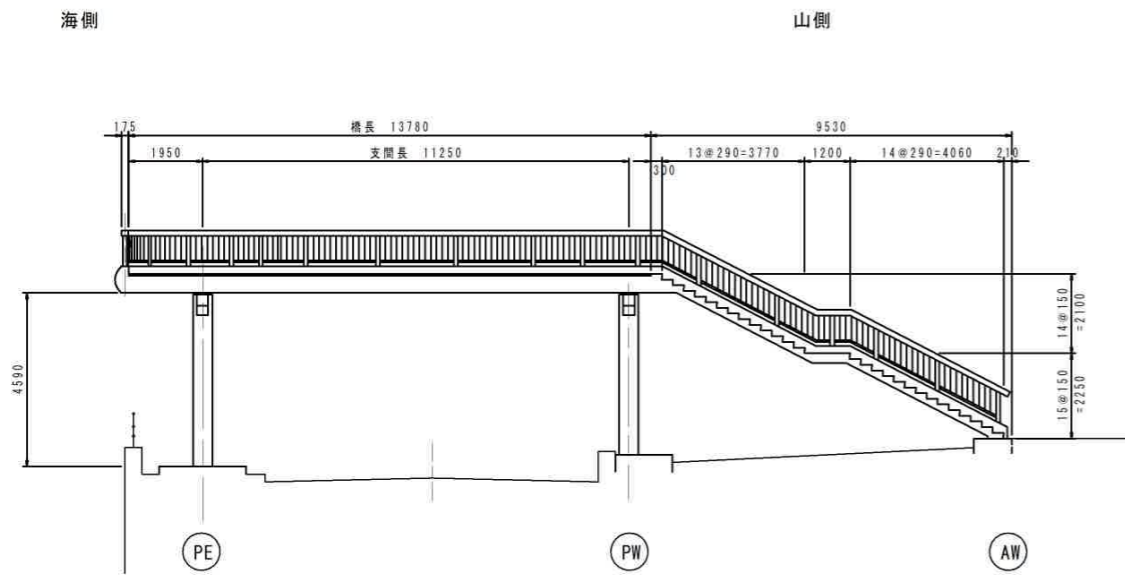
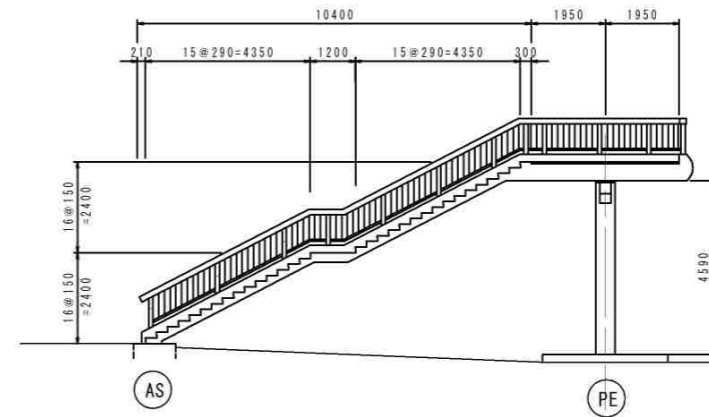


サンビーチ横断歩道橋 現況全体一般図

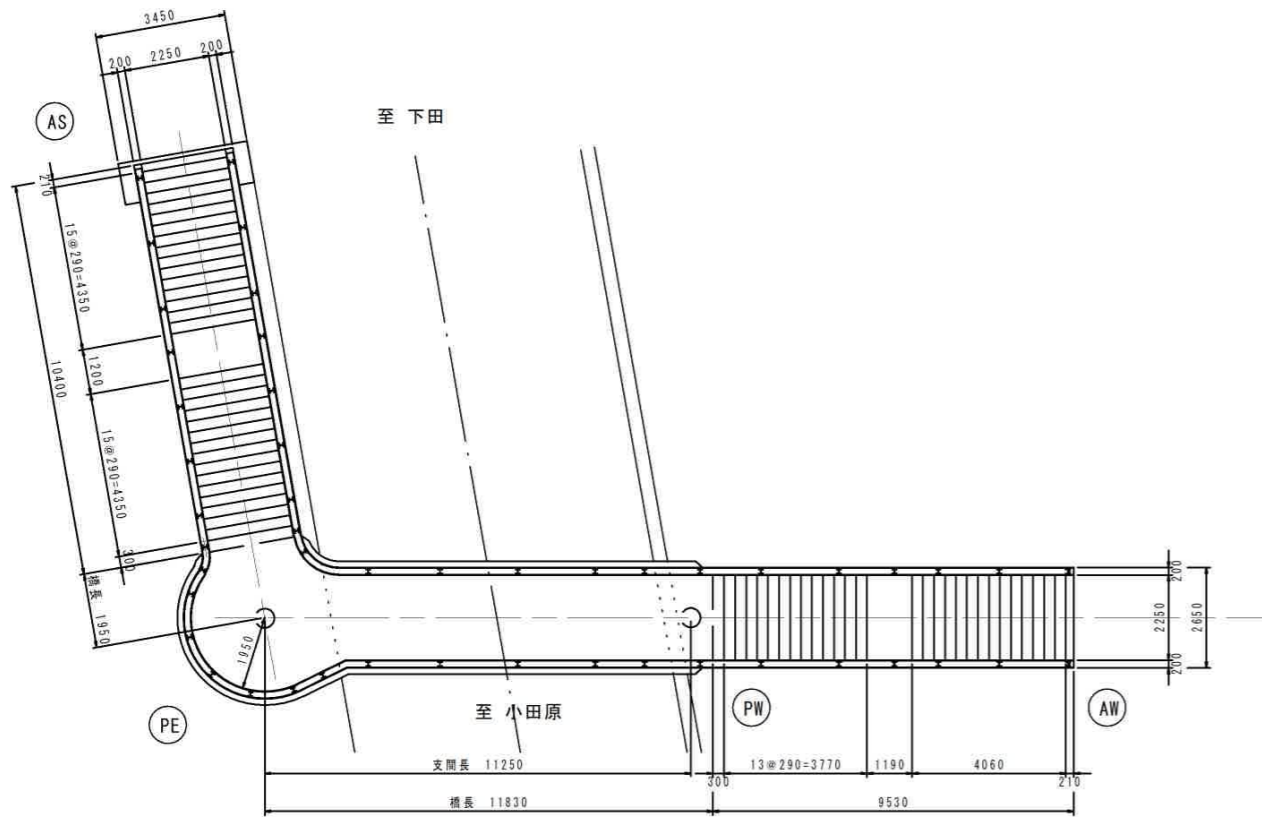
正面図 S=1:100



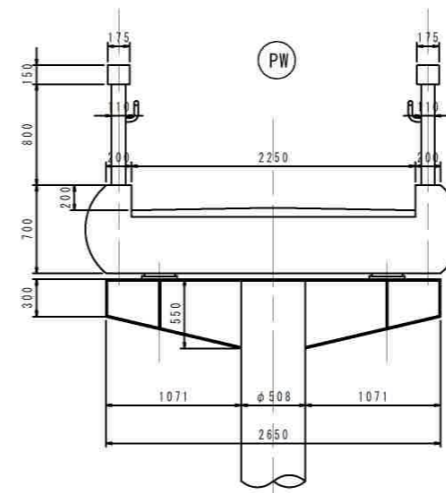
側面図 S=1:100
(海側階段)



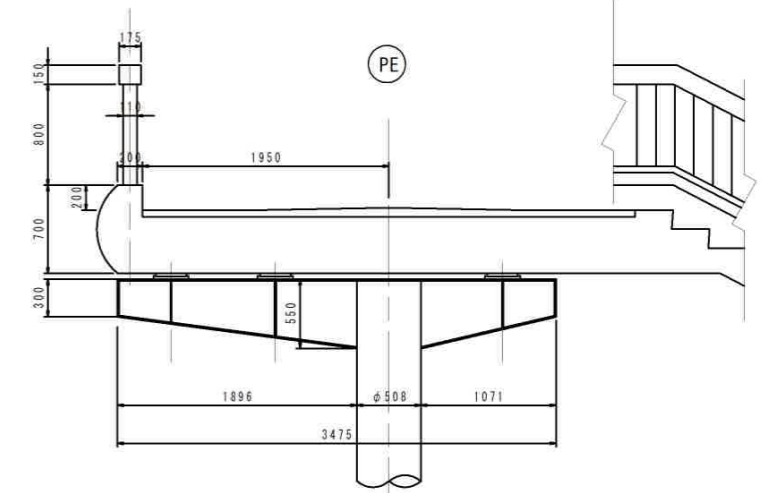
平面図 S=1:100



断面図 S=1:30
(山側)



断面図 S=1:30
(海側)



令和 8 年度

位置	熱海市東海岸町 地内		
工事名	大型構造物補修設計業務委託 (サンビーチ横断歩道橋)		
図面名	サンビーチ横断歩道橋 現況全体一般図	全 2枚のうち 2 枚	
作製	令和 8 年 6 月	縮尺	S = 1 : 500
照査	三神	設計	鈴木
		製図	鈴木
熱海市観光建設部都市整備課			