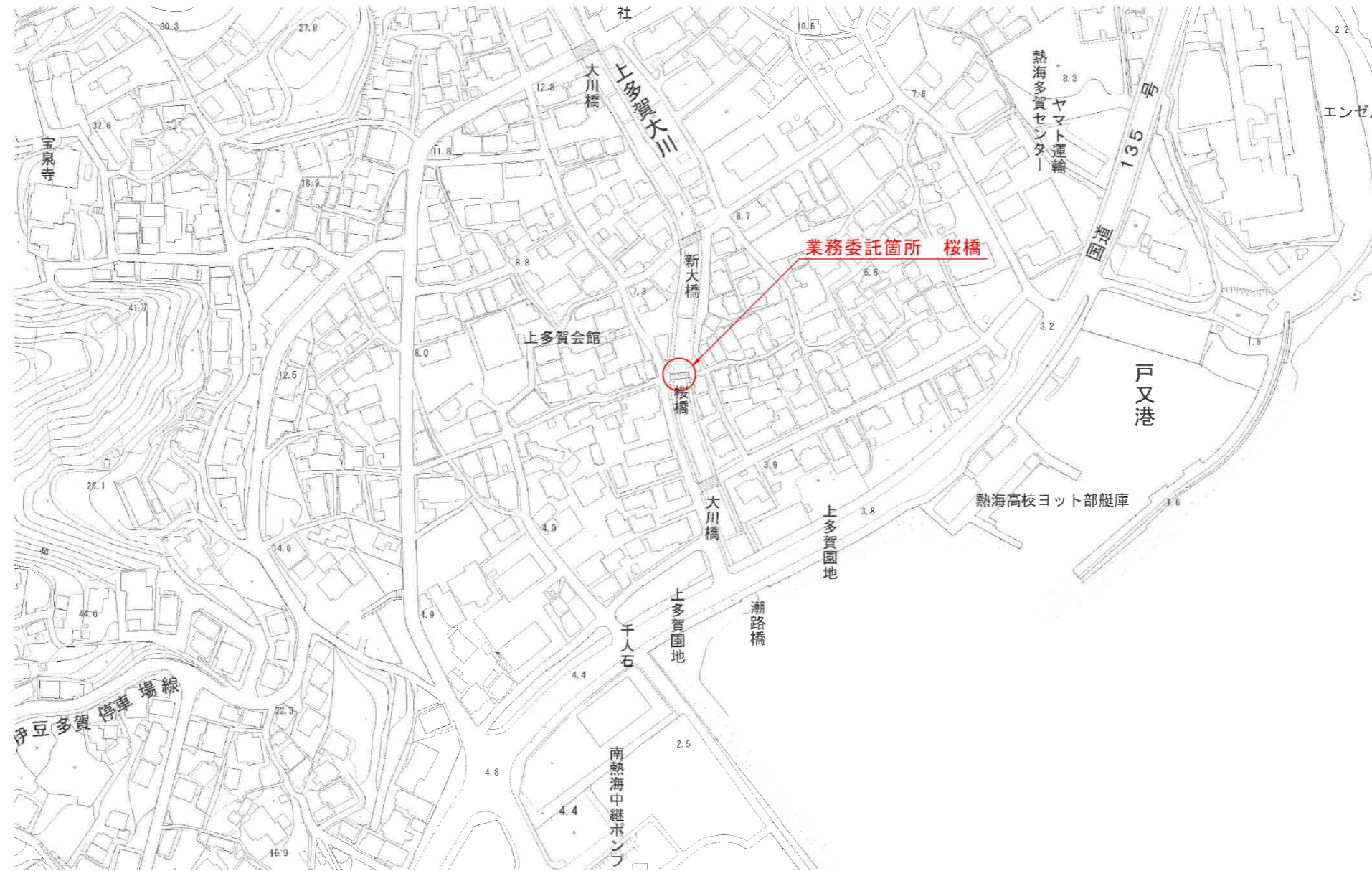
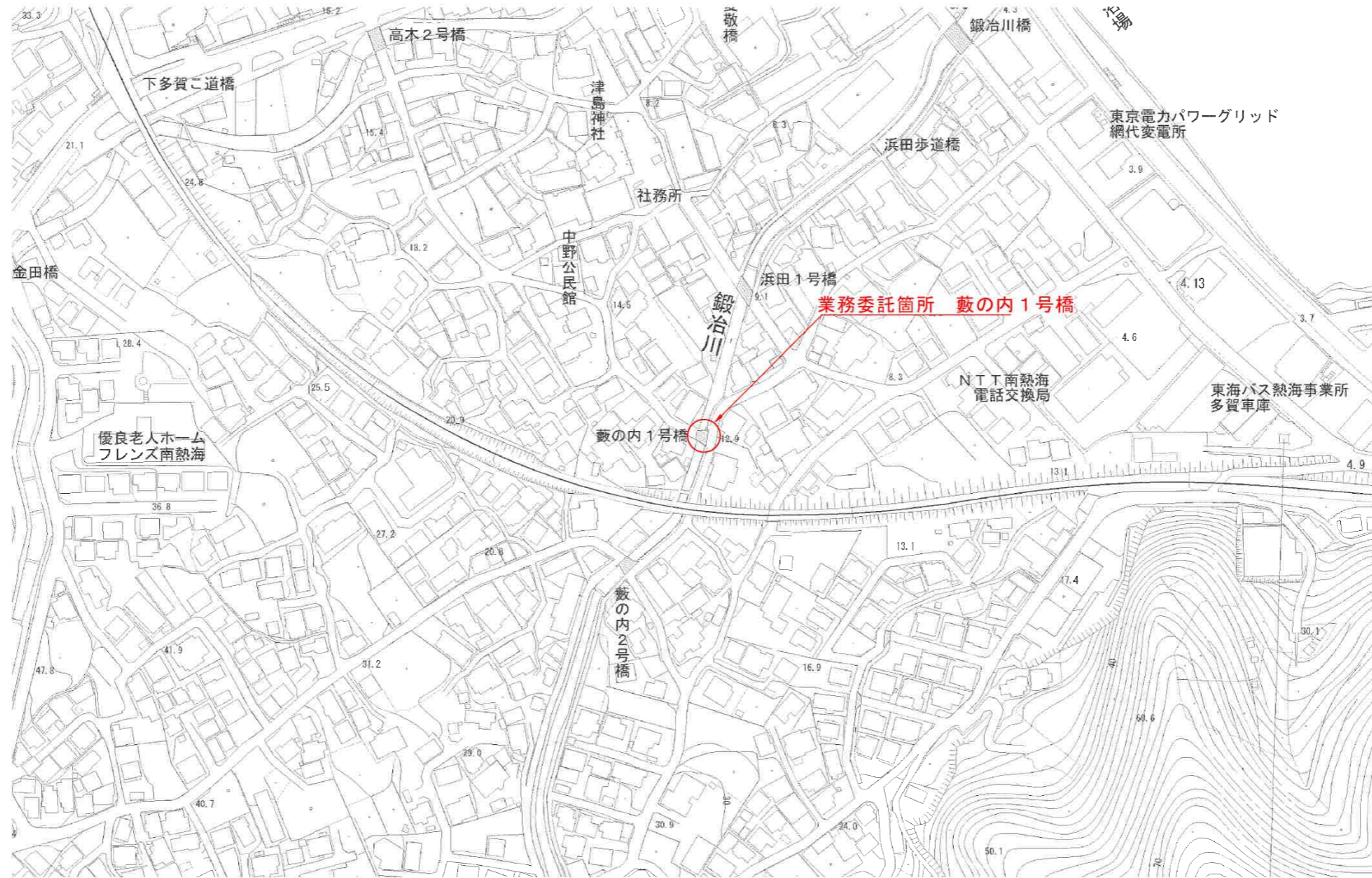


案内図 (1)



令和 8 年度			
位置	熱海市上多賀字戸又外2 地内		
工事名	桜橋外1橋橋梁補修設計業務委託		
図面名	案内図 (1)	全4枚のうち1枚	
作製	令和8年 6月	縮尺	S=1:2500
照査	三神	設計	鈴木
		製図	鈴木
熱海市観光建設部都市整備課			

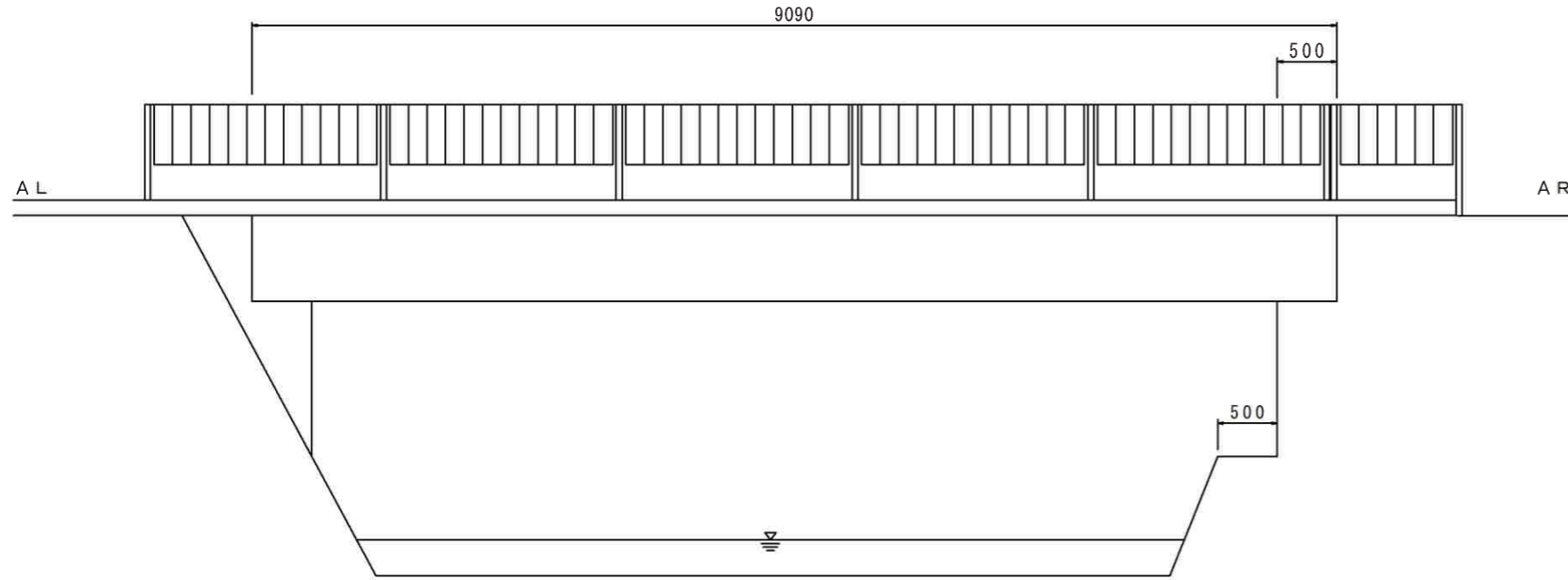
案内図 (2)



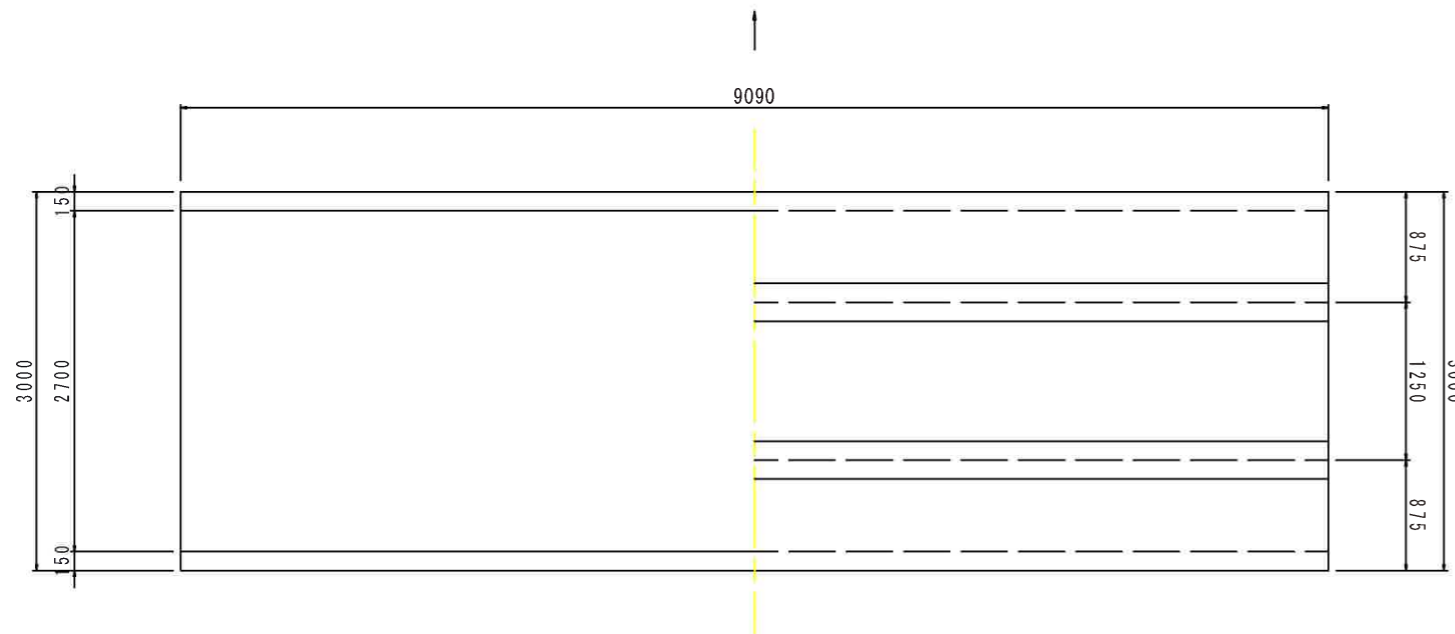
令和 8 年度			
位置	熱海市上多賀字戸又外2 地内		
工事名	桜橋外1橋橋梁補修設計業務委託		
図面名	案内図 (2)	全4枚のうち2枚	
作製	令和8年 6月	縮尺	S=1:2500
照査	三神	設計	鈴木
		製図	鈴木
熱海市観光建設部都市整備課			

桜橋 橋梁現況全体一般図

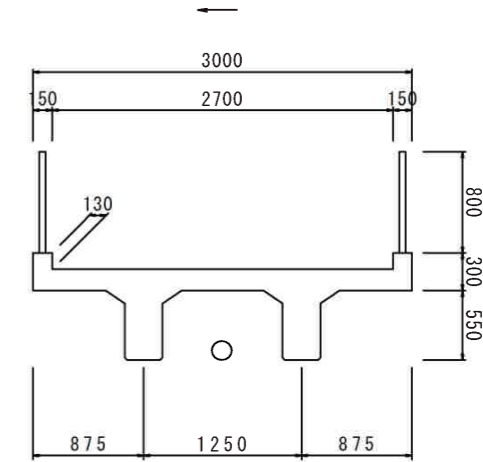
側面図 S=1:60



平面図 S=1:60



断面図 S=1:60



設計条件

道路区分	その他市道
活荷重	
地盤種別	—
橋長	9.09 m
支間長	
幅員構成	2.70 m
斜角	AL: $\theta = 0$ AR: $\theta = 0$
設計水平震度	—
死荷重反力	—
上部工	形式 RCT桁橋
	支承 —
下部工	形式 躯体 重力式橋台
	基礎 —
工	支持地盤 —
適用基準書	昭和31年 道路橋示方書

令和 8 年度

位置 熱海市上多賀字戸又外2 地内

工事名 桜橋外1橋橋梁補修設計業務委託

図面名 桜橋 橋梁現況全体一般図 全4枚のうち3枚

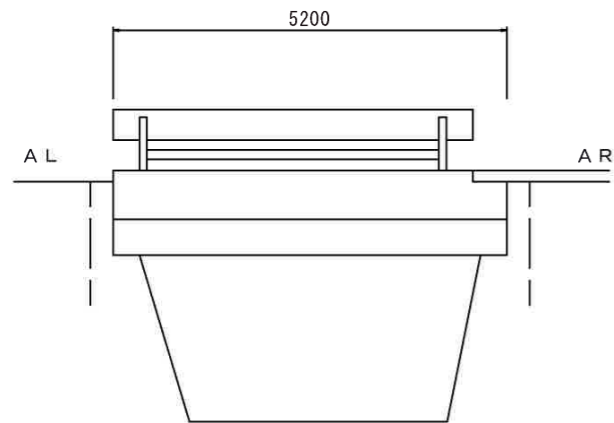
作製 令和8年 6月 縮尺 図示

照査 三神 設計 鈴木 製図 鈴木

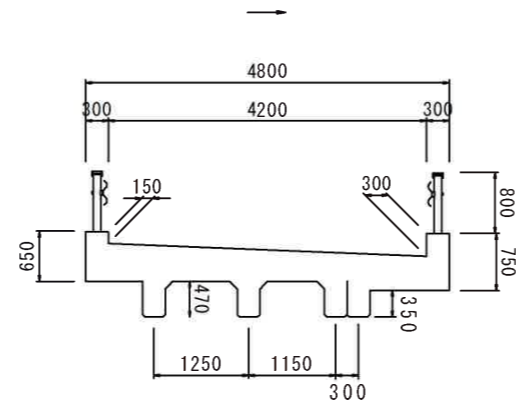
熱海市観光建設部都市整備課

藪の内1号橋 橋梁現況全体一般図

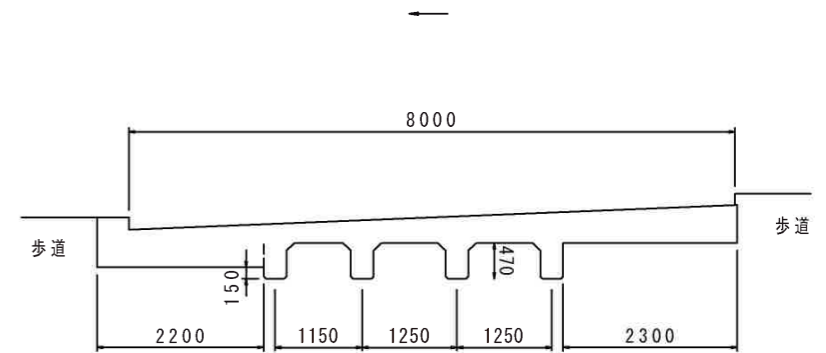
側面図 S=1:60



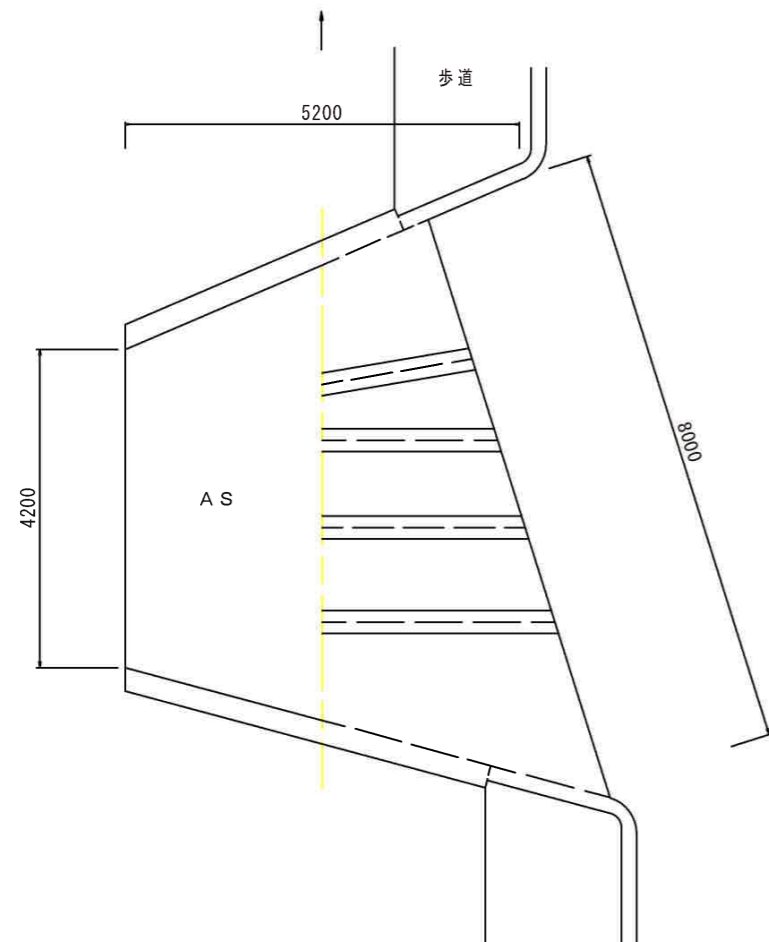
左岸支点断面図 S=1:100



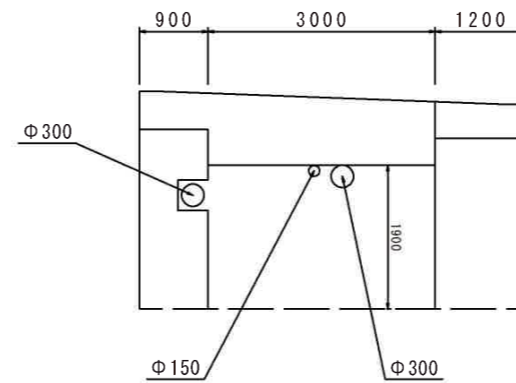
右岸支点断面図 S=1:100



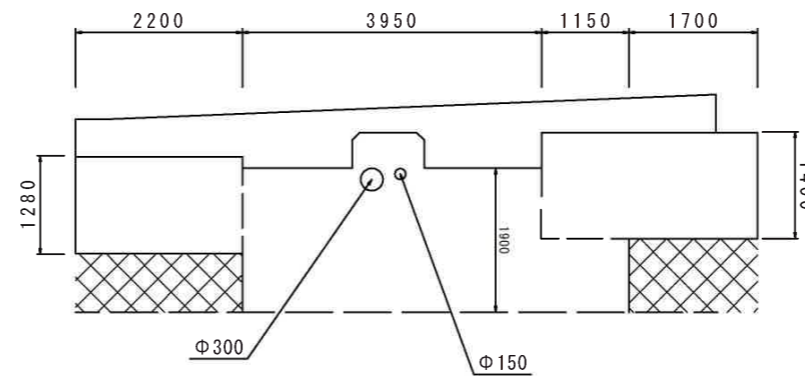
平面図 S=1:100



左岸橋台 S=1:100



右岸橋台 S=1:100



設計条件

道路区分	その他市道	
活荷重	—	
地盤種別	—	
橋長	5.20 m	
支間長	—	
幅員構成	6.60 m	
斜角	AL: $\theta = 105$ AR: $\theta =$	
設計水平震度	—	
死荷重反力	—	
上部工	形式	R C床板橋・R C T桁橋
	支承	—
下部工	形式	躯体 重力式橋台
	基礎	—
工	支持地盤	—
適用基準書		
大正15年 道路橋示方書		

令和 8 年度

位置	熱海市上多賀字戸又外2 地内		
工事名	桜橋外1橋橋梁補修設計業務委託		
図面名	藪の内1号橋 橋梁現況全体一般図	全4枚のうち4枚	
作製	令和8年 6月	縮尺	図示
照査	三神	設計	鈴木
		製図	鈴木

熱海市観光建設部都市整備課