

位置図 S=1:2500

JR来宮駅

業務委託箇所 香浮橋

業務委託箇所 駐杖橋

熱海梅園

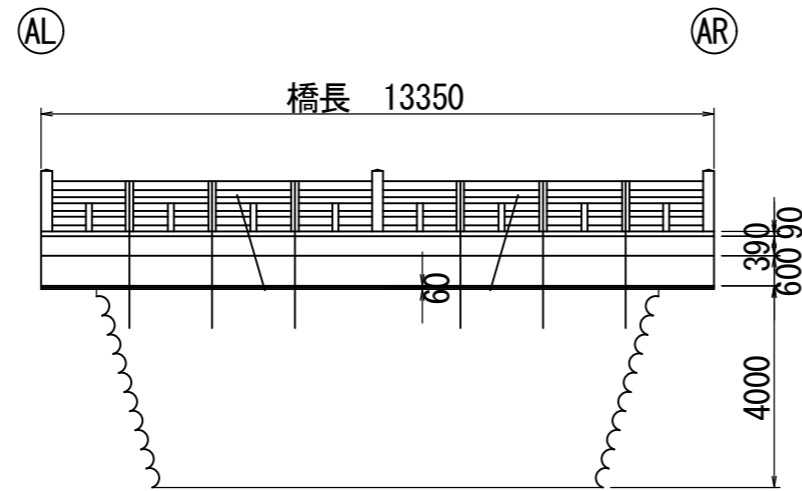
県道熱海函南線



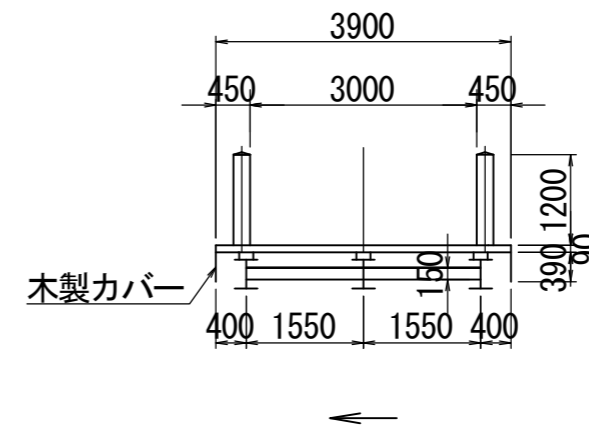
令和 8 年度	熱海市観光建設部公園緑地課		
工事名	香浮橋外1橋橋梁補修設計業務委託	図面名	位置図
設計	令和 8 年 月 作成	調査	工事番号 第 号
計	宿 崎 藤 原	宿 崎 藤 原	全 3 枚の内の 1 枚目

香浮橋 一般図

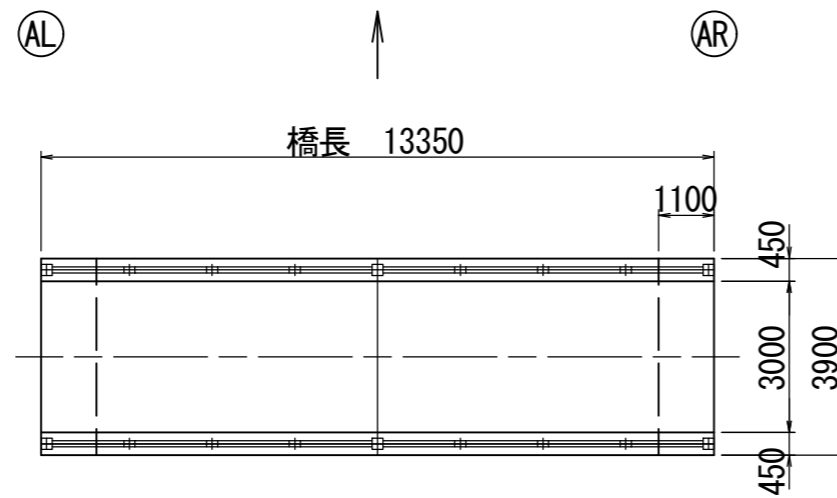
側面図
S=1:150



断面図
S=1:100



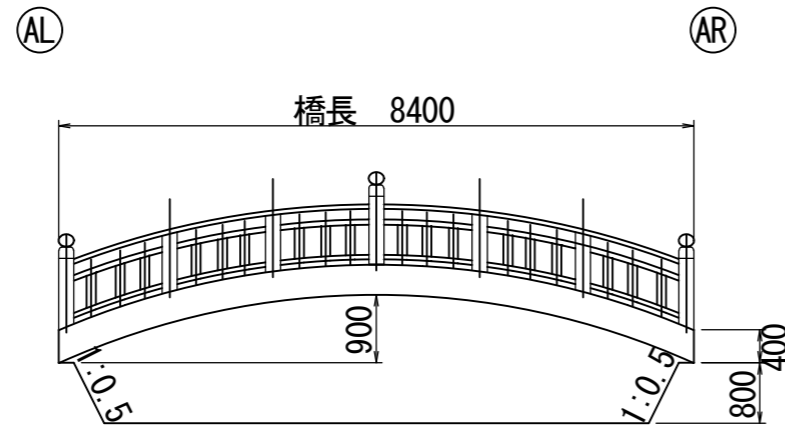
平面図
S=1:150



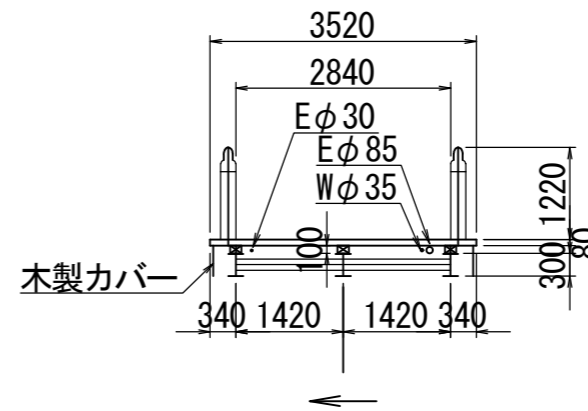
令和 8 年度		熱海市観光建設部公園緑地課	
工事名	香浮橋外1橋橋梁補修設計業務委託		図面名
			図 示
令和 8 年 月 作成		工事番号 第 号	
設計	宿崎	写図	宿崎
調査	藤原	全 3 枚の内の	
			2 枚目

駐杖橋 一般図

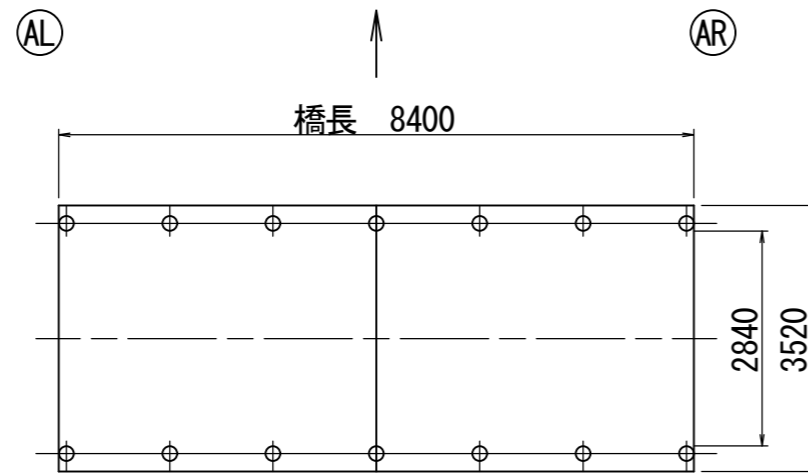
側面図
S=1:100



断面図
S=1:100



平面図
S=1:100



令和 8 年度		熱海市観光建設部公園緑地課	
工事名	香浮橋外1橋橋梁補修設計業務委託		図面名
			図 示
令和 8 年 月 作成		工事番号 第 号	
設計	宿 崎	写 図	宿 崎
調 査	藤 原	全 3 枚の内の	
			3 枚目