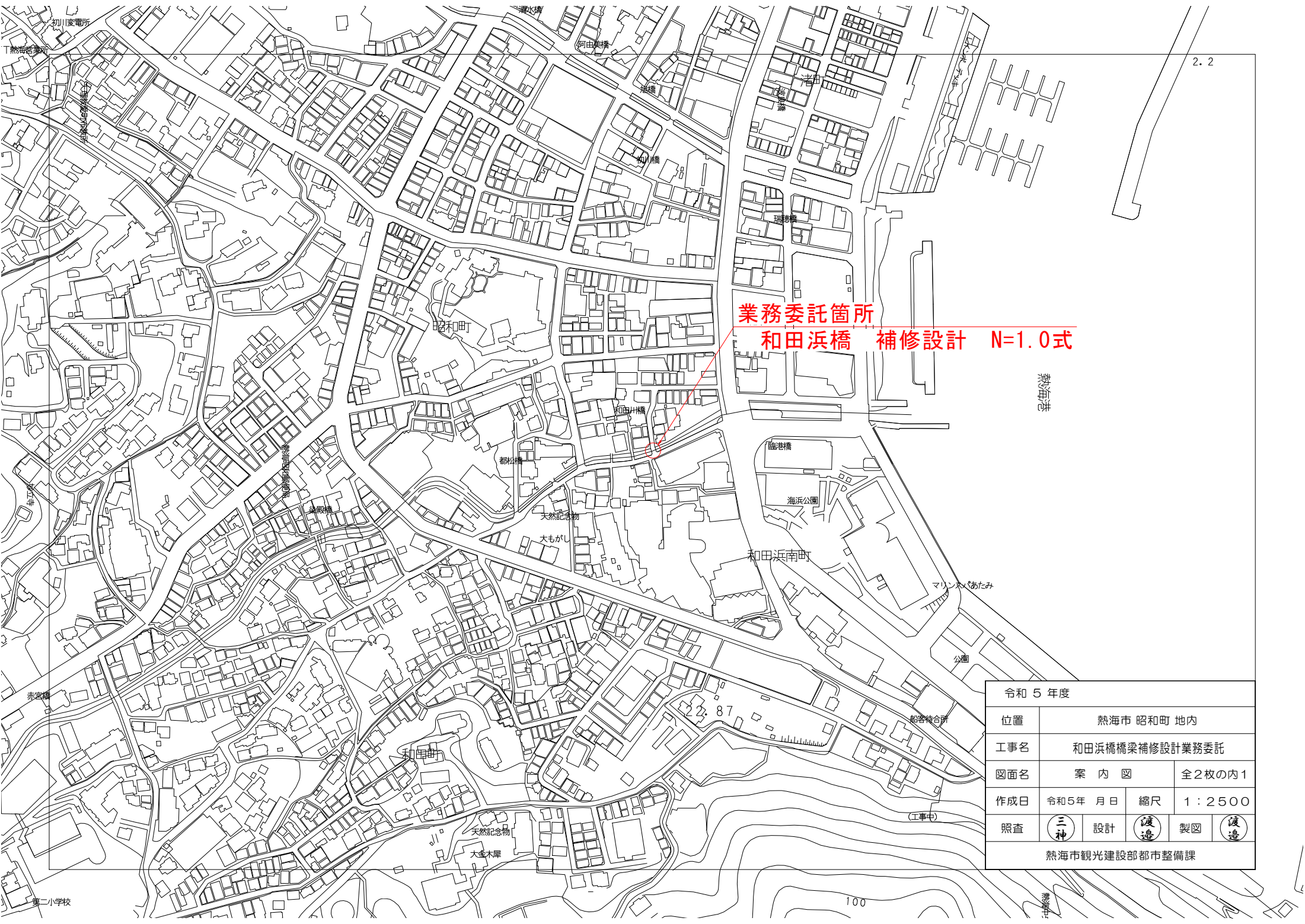


業務委託箇所
和田浜橋 補修設計 N=1.0式

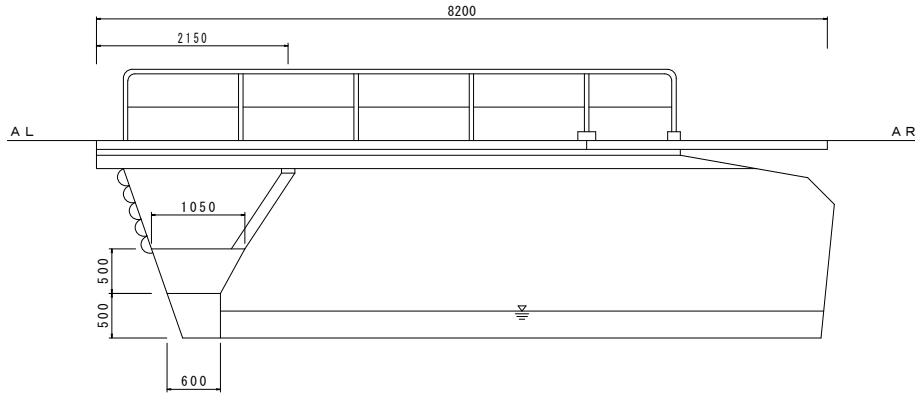
熱海港

令和 5 年度			
位置	熱海市 昭和町 地内		
工事名	和田浜橋橋梁補修設計業務委託		
図面名	案 内 図	全2枚の内 1	
作成日	令和5年 月 日	縮尺	1 : 2500
照査	③ 三神	設計	③ 渡邊 製図 ③ 渡邊
熱海市観光建設部都市整備課			

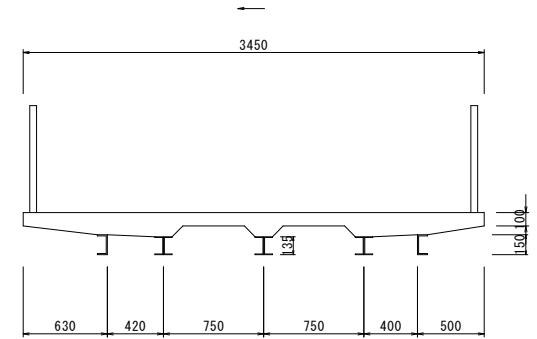


和田浜橋 橋梁現況全体一般図

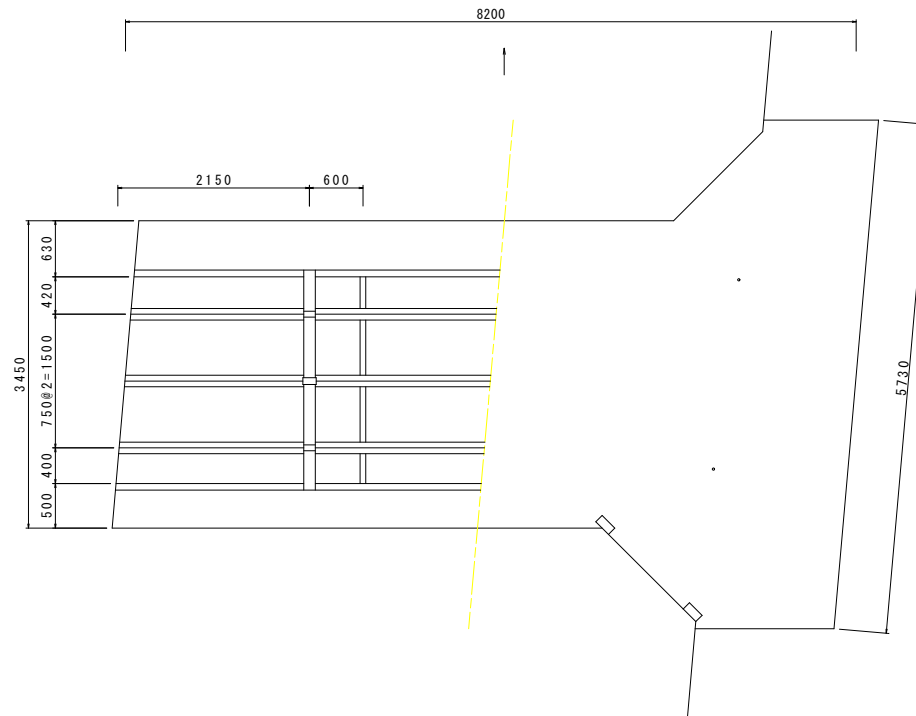
側面図 S=1:30



断面図 S=1:20



平面図 S=1:30



設計条件

道路区分	その他市道
活荷重	—
地盤種別	—
橋長	8.20 m
支間長	—
幅員構成	3.45 m
斜角	AL: $\theta = 85$ AR: $\theta = 85$
設計水平度	—
死荷重反力	—
上部工	形式 鋼桁橋
支	承 石積擁壁
下部工	形式 基礎 —
支持地盤	—
適用基準書	昭和31年 道路橋示方書

(原図A1)

令和5年度			
位置	熱海市 昭和町 地内		
工事名	和田浜橋橋梁補修設計業務委託		
図面名	和田浜橋橋梁一般図	全2枚の内2	
作成日	令和5年 月日	縮尺	図示
照査	(三神)	設計	(渡邊) 製図 (渡邊)
熱海市観光建設部都市整備課			