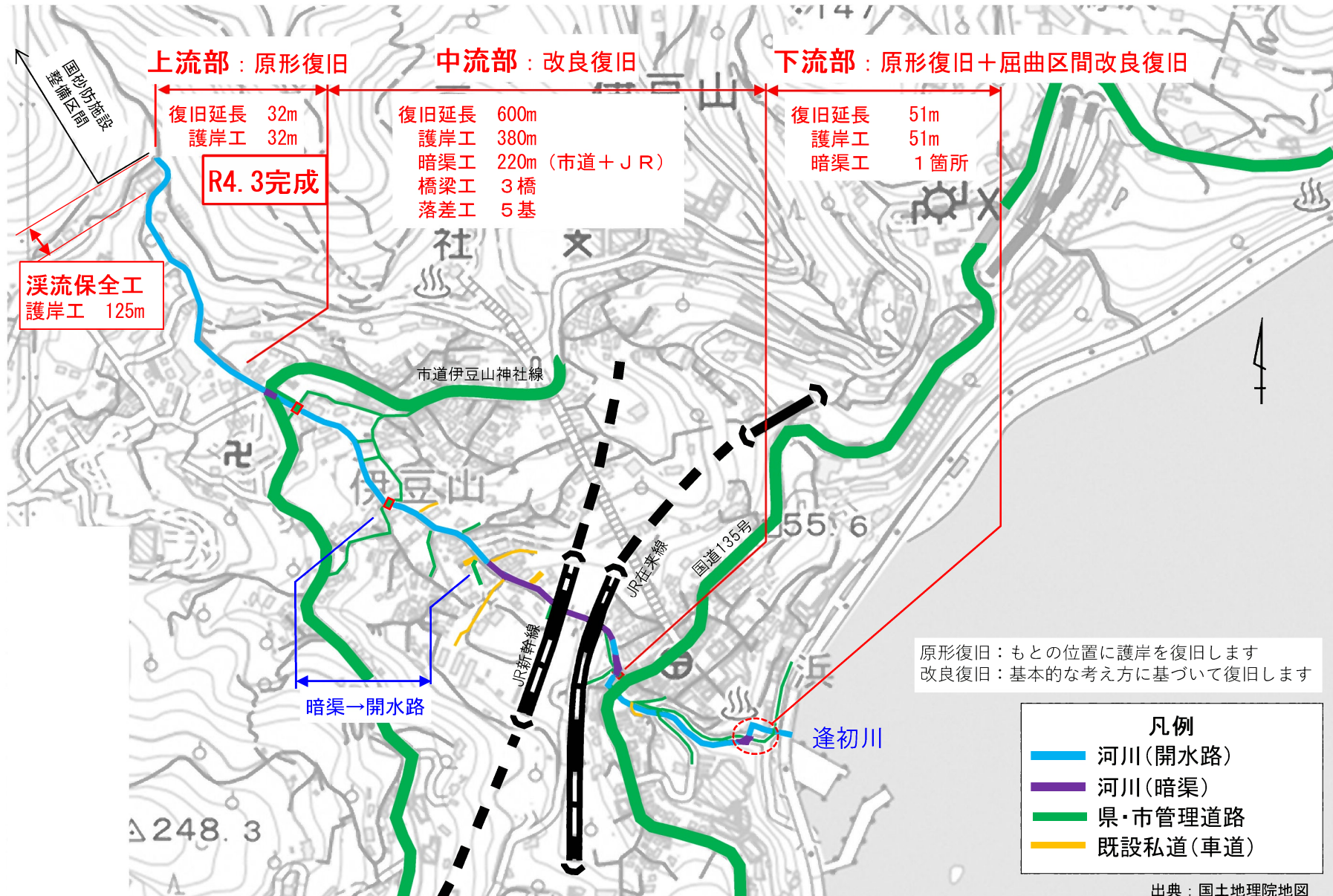
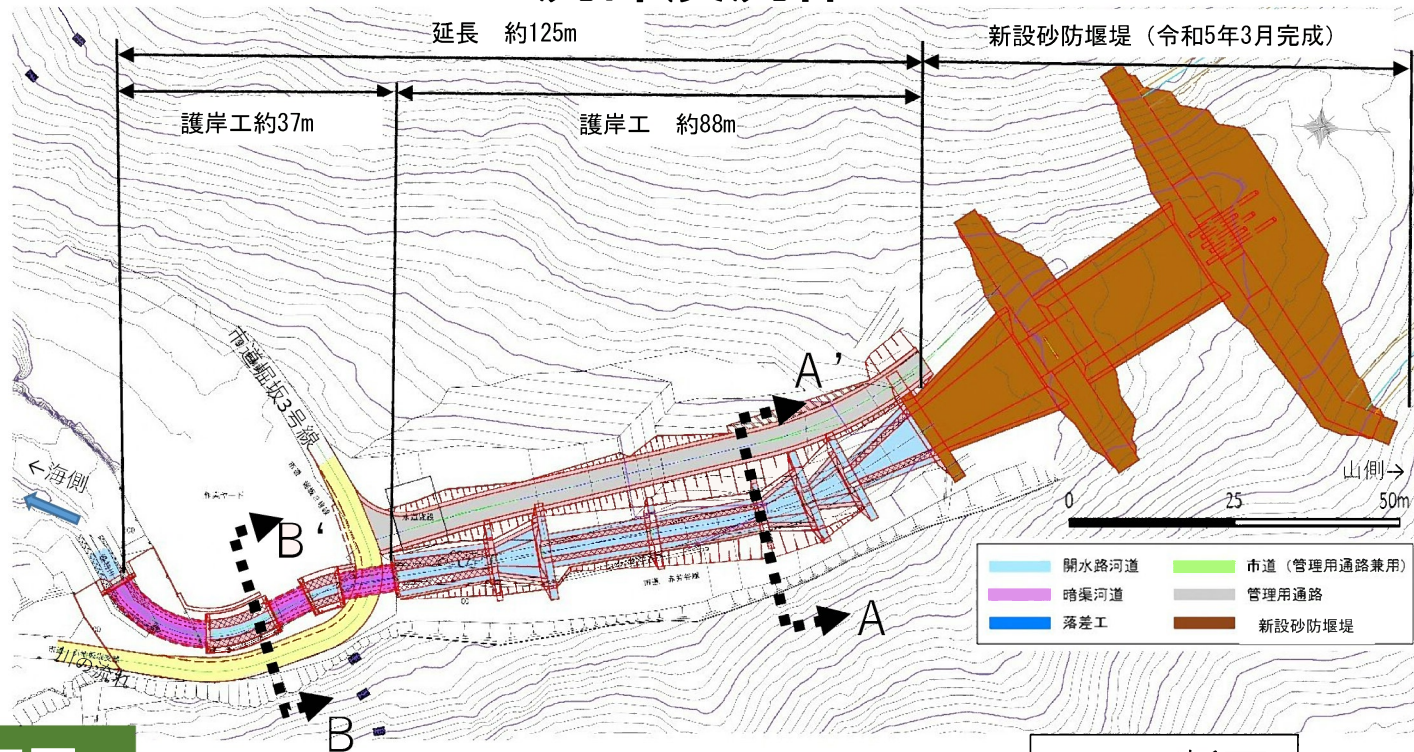


逢初川河川計画

(逢初川復旧の全体図)

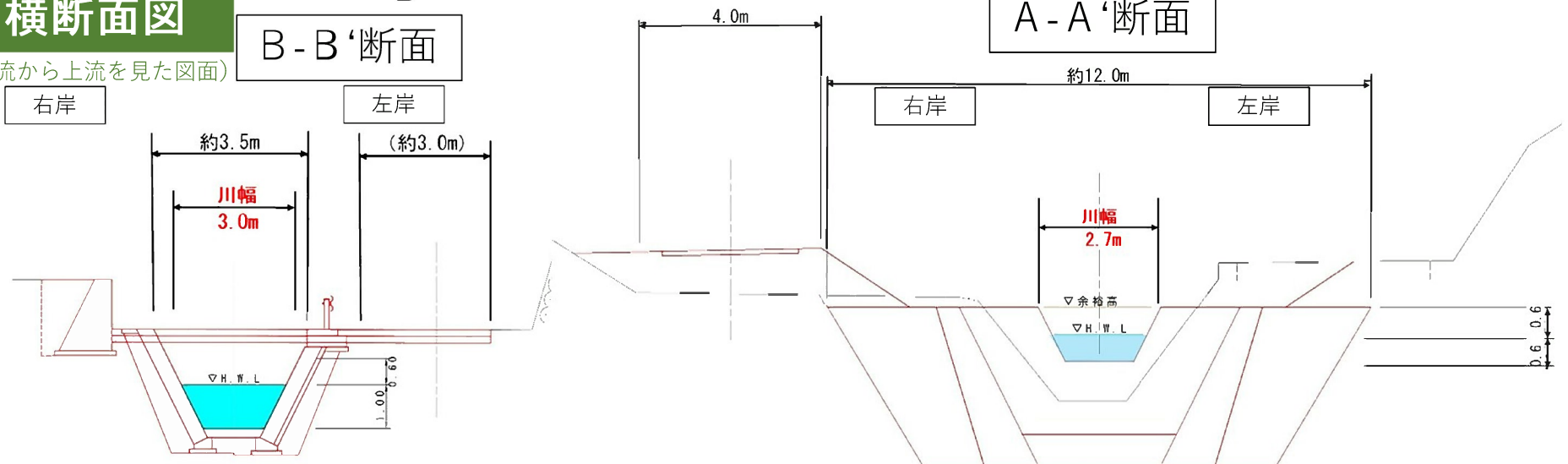


※本資料は現時点での計画であり、今後、関係者との協議等により変更となる場合があります。



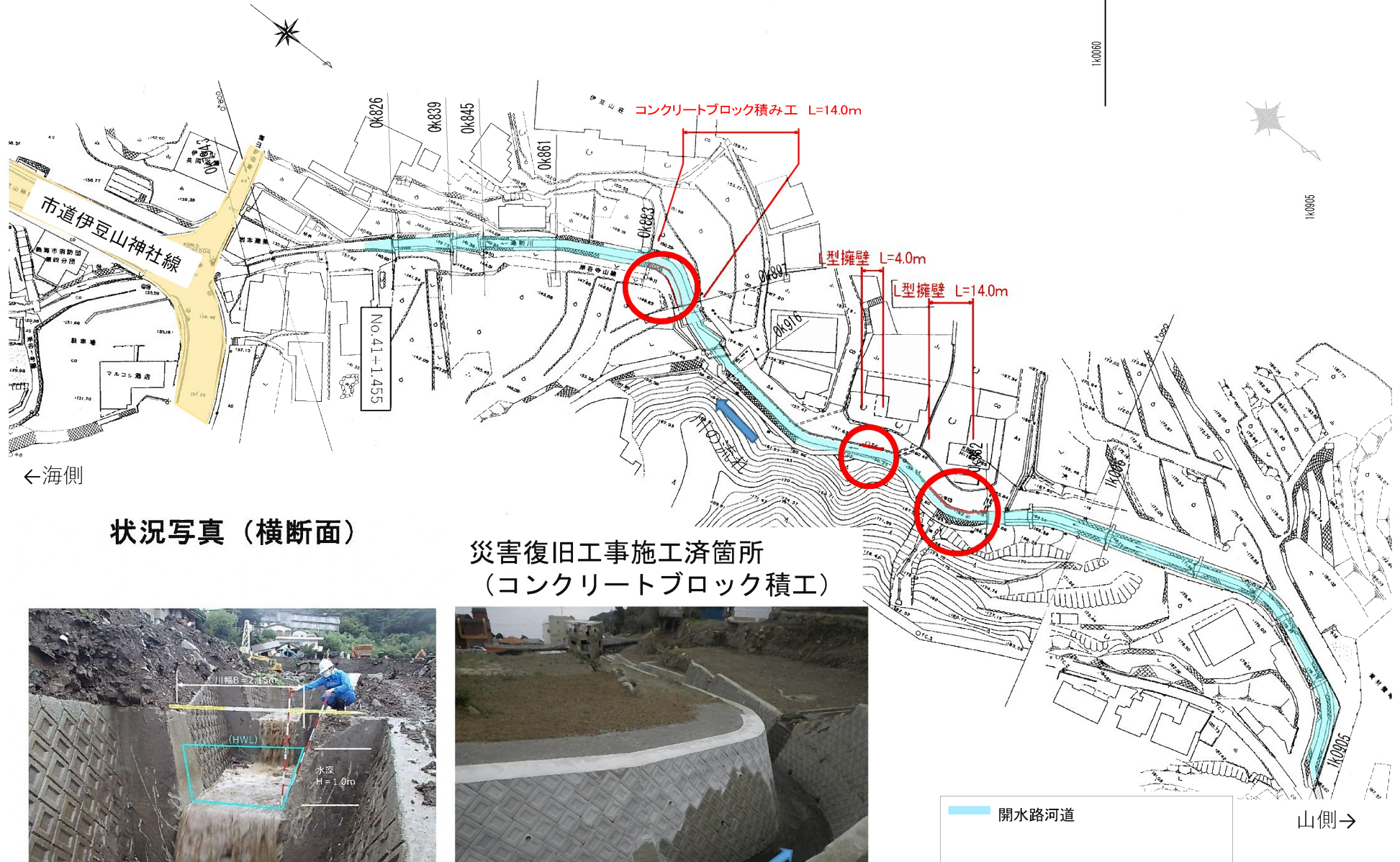
横断面図

(下流から上流を見た図面)



※本資料は現時点での計画であり、今後、関係者との協議等により変更となる場合があります。

上流部



←海側

状況写真（横断面）

災害復旧工事施工済箇所
（コンクリートブロック積み工）

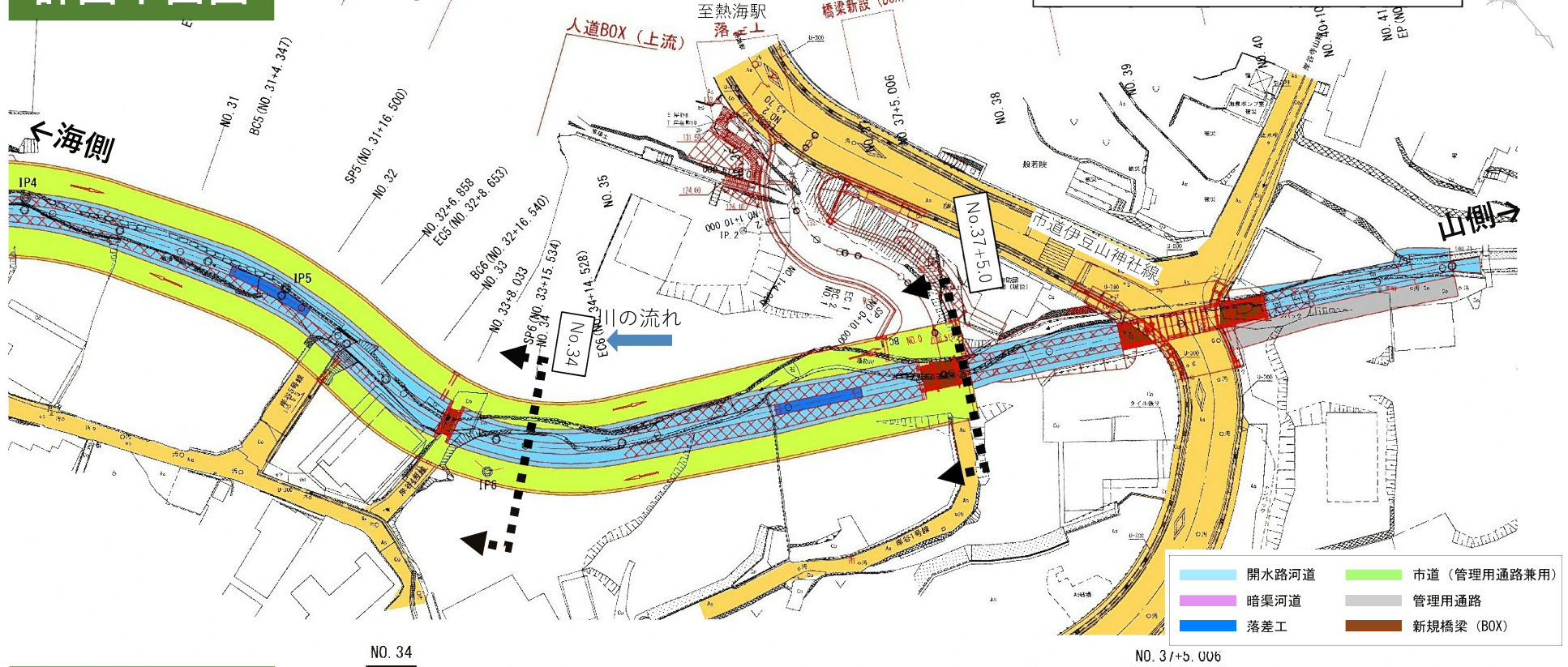


※本資料は現時点での計画であり、今後、関係者との協議等により変更となる場合があります。

計画平面図

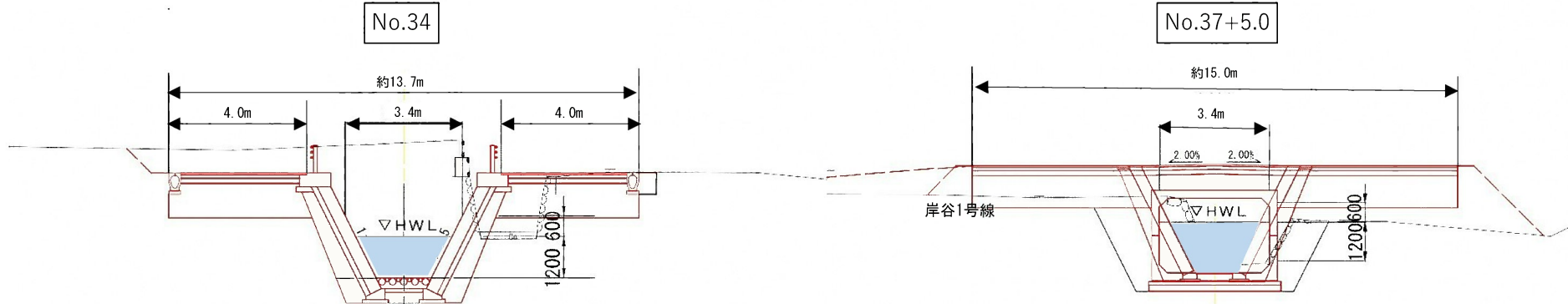
中流部 開渠区間

令和5年6月河川計画配布資料



横断面図

(上流から下流を見た図面)

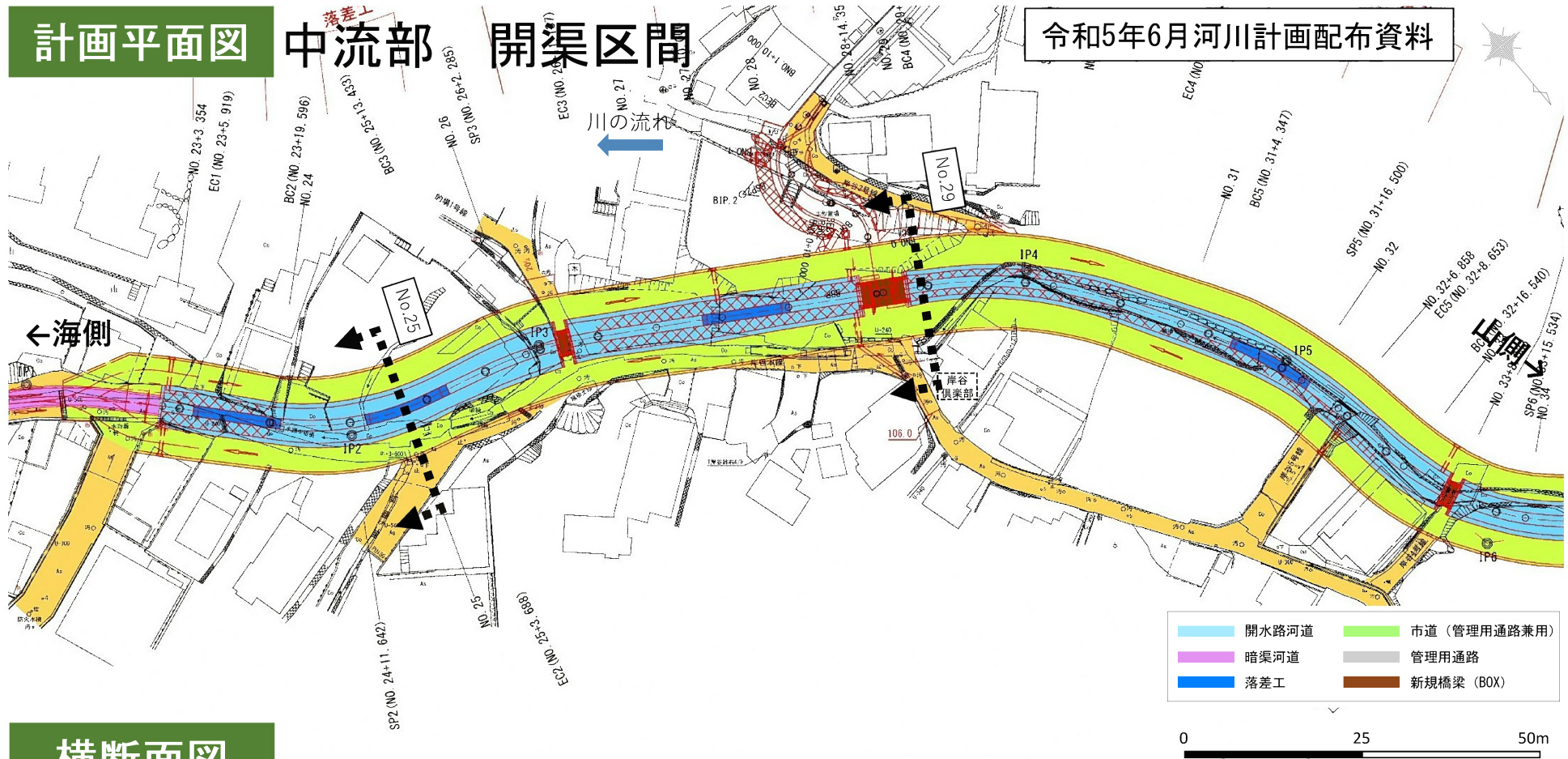


※本資料は現時点での計画であり、今後、関係者との協議等により変更となる場合があります。

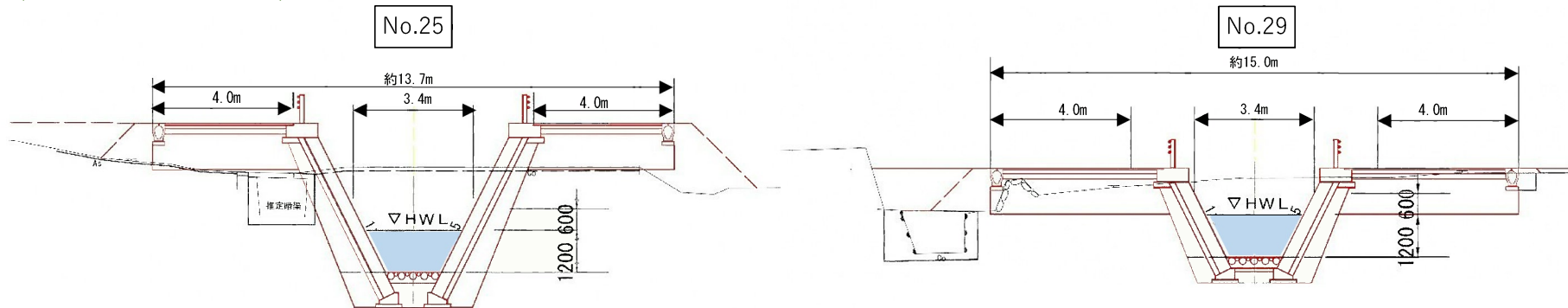
計画平面図

中流部 開渠区間

令和5年6月河川計画配布資料



(上流から下流を見た図面)



計画平面図

字倉沢

中流部 暗渠区間

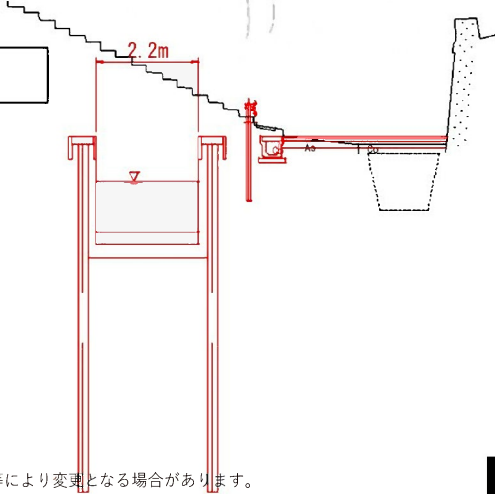
令和5年6月河川計画配布資料



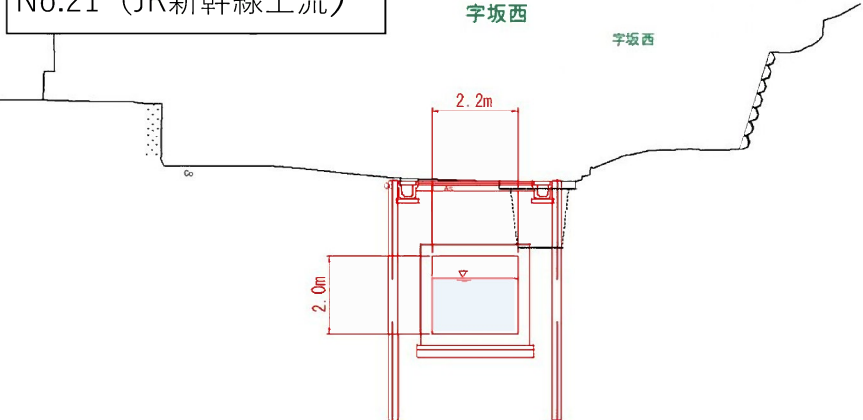
横断面図

(上流から下流を見た図面)

No.13+15.0



No.21 (JR新幹線上流)

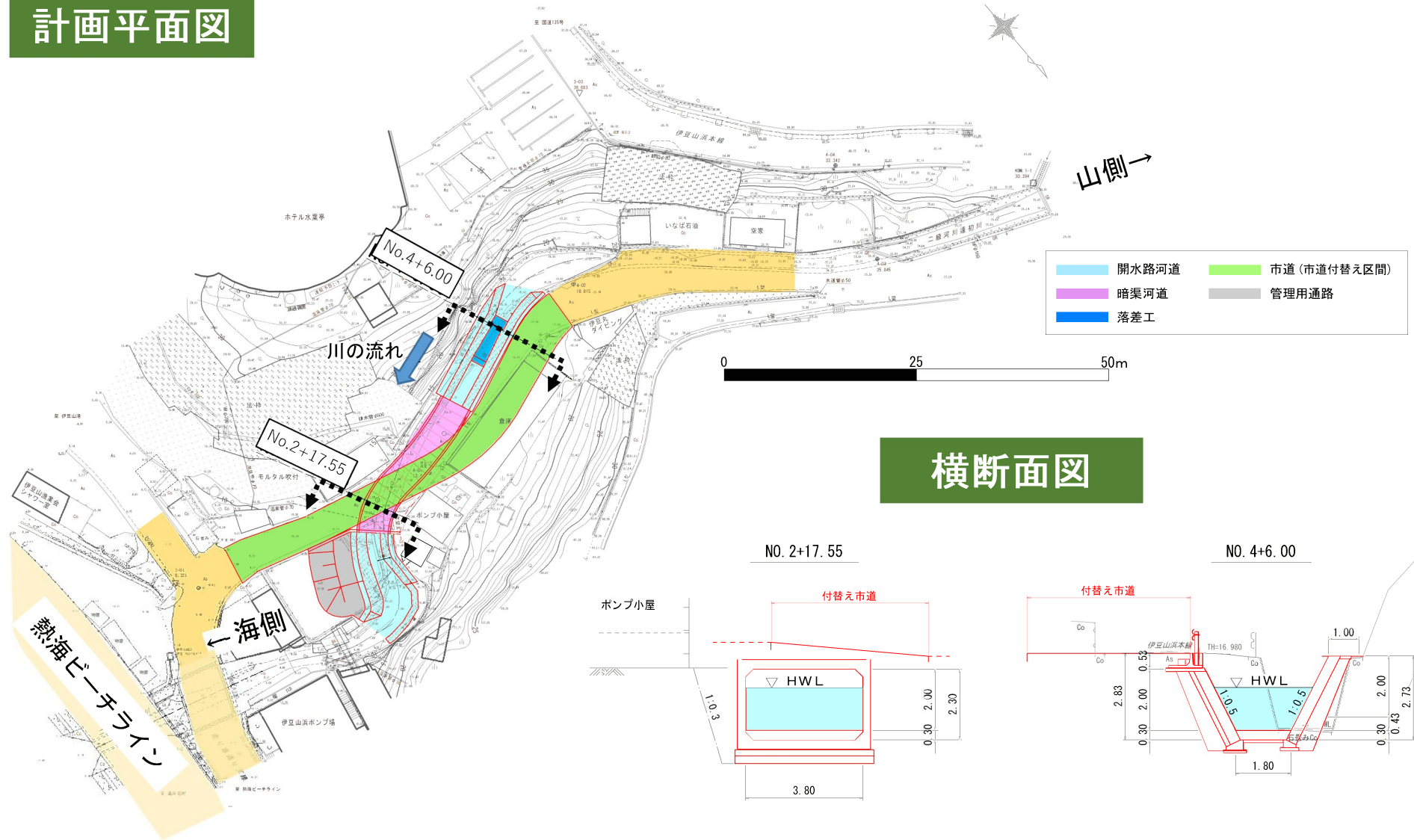


※本資料は現時点での計画であり、今後、関係者との協議等により変更となる場合があります。

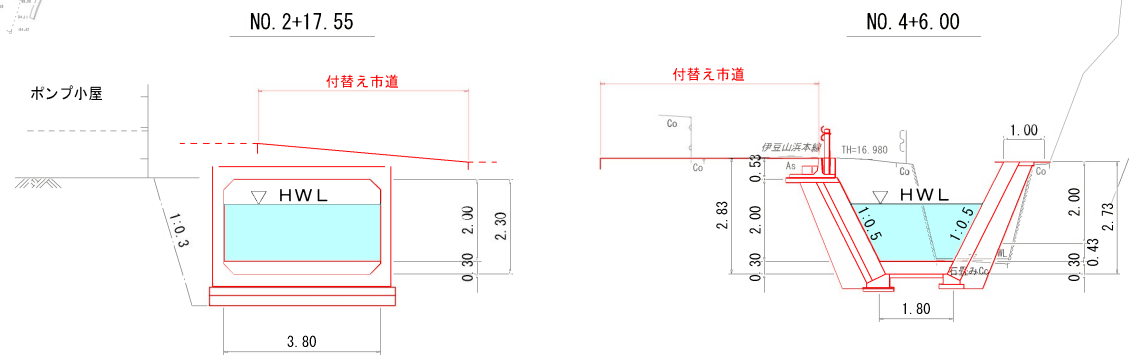
下流部

令和5年6月河川計画配布資料

計画平面図



横断面図



※本資料は現時点での計画であり、今後、関係者との協議等により変更となる場合があります。