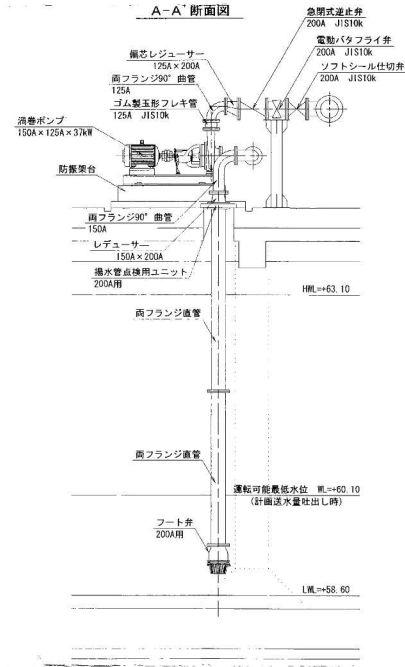
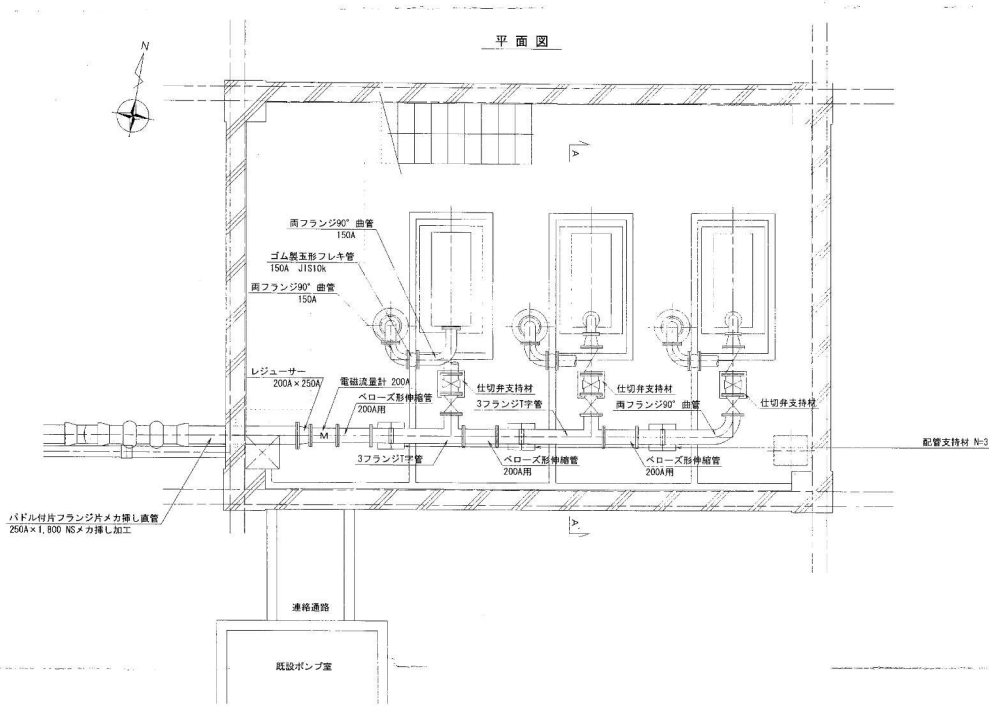
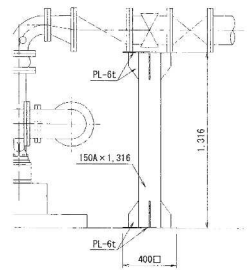


送水ポンプ廻り配管詳細図

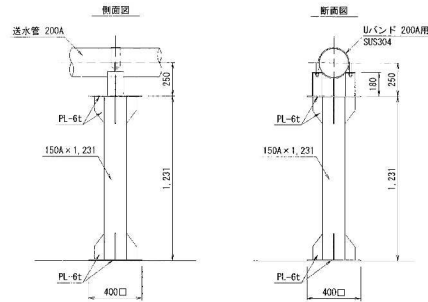
S = 1 : 40



仕切弁支持材詳細図
S = 1 : 20
(ポリエチレン粉体塗装)



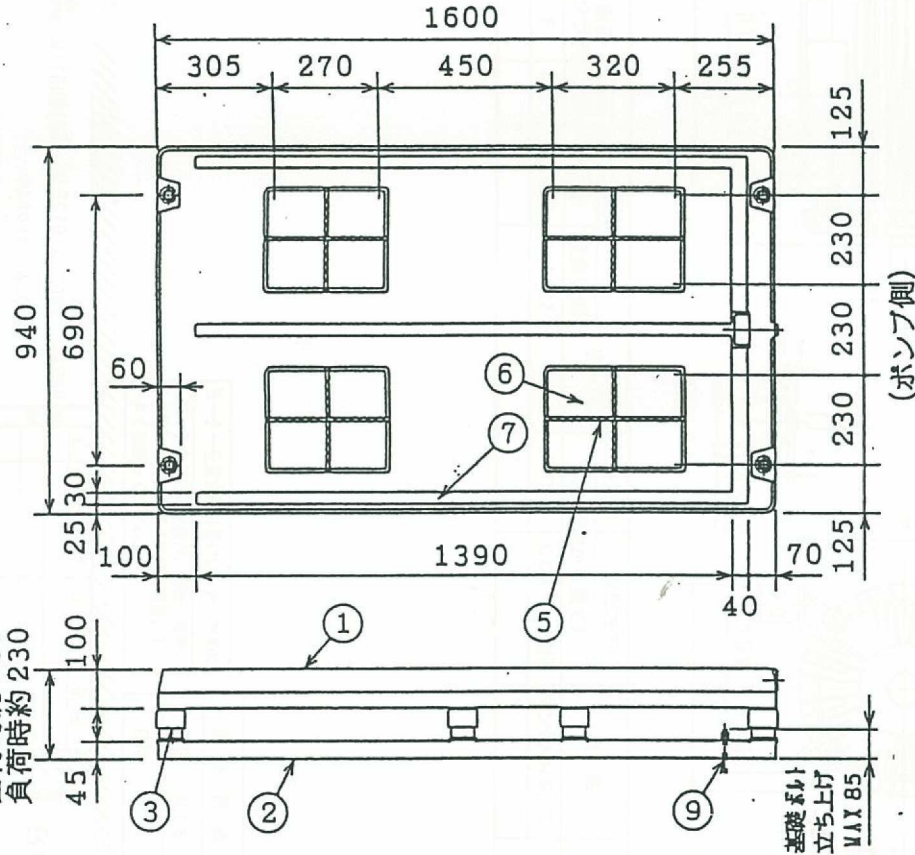
配管支持材詳細図
S = 1 : 20
(ポリエチレン粉体塗装)



0158 変更図

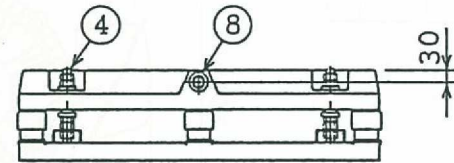
平成24年度 建設改良			
工事名	采の管配水池送水ポンプ設置工事		
工事箇所	熱海市 振瀨町 地内		
図面名	送水ポンプ廻り配管詳細図	全 29枚の内 4枚	
作製	平成25年 3月	縮尺	S=1:40
照査	(1) 設計	(2) 製図	(3) 監査
熱海市 上下水道温泉部 水道温泉課			

外形寸法図

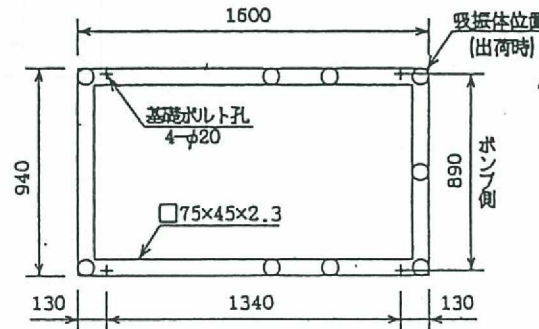


(ポンプ側)

番号	各部名称	材質その他
①	上部架台	(表面) 塩ビ系特殊樹脂 (内部) 鉄筋コンクリート
②	下部架台	SS400 溶融亜鉛めっき
③	OS式吸振体	(コア材) SW-C (樹脂) 塩ビ系特殊樹脂 (ゴム材) 耐候性合成ゴム
④	耐震ストッパー	4-M20 SS400 溶融亜鉛めっき
⑤	ポンプ固定用配筋	
⑥	ポンプ取付穴	
⑦	ドレン溝	
⑧	ドレン口	塩ビソケット Rp 1
⑨	基礎ボルト孔	4-φ20



基礎寸法図 (下部架台)



OS式防振装置仕様

上部架台質量	361 kg
下部架台質量	26 kg
総質量	396 kg
搬送時質量	283 kg
吸振体	5002H×9点
ばね定数	87.42 N/mm {8.92 kgf/mm}

(付属品)

ポンプ取付ボルト: L型 (M12×150) ネジ部90) ×4
: L型 (M20×175) ネジ部90) ×4
(溶融亜鉛めっき)

防振装置の基礎ボルトは付属しておりません。

備考

製番 : AP658898
口径形式 : CAL125-400
ポンプ名称 : 送水ポンプ
台数 : 3台

(対象機器型式)

御納入先

_____ 殿

承統名

特許機器株式会社

日付	尺度	作成	照査	検認
'00.05.30	1/20	徳永	塚田	天田

OS式防振装置

PX-160Z

対象機器

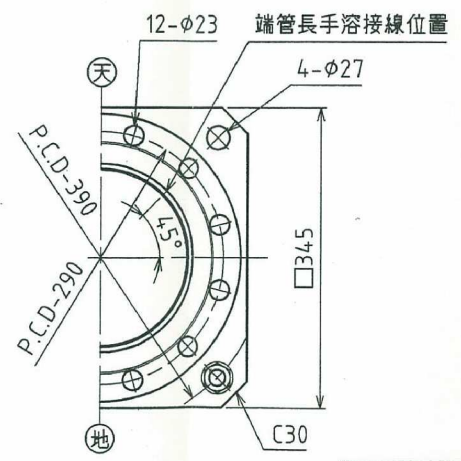
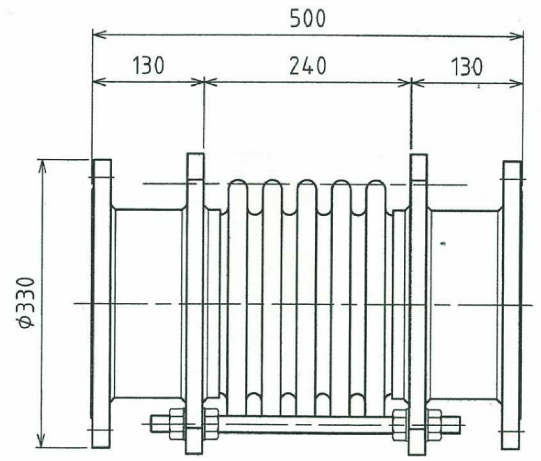
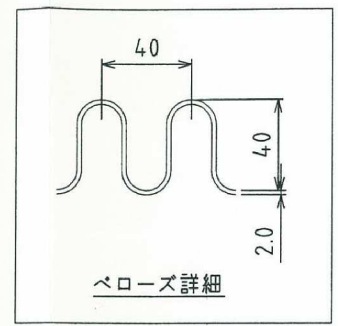
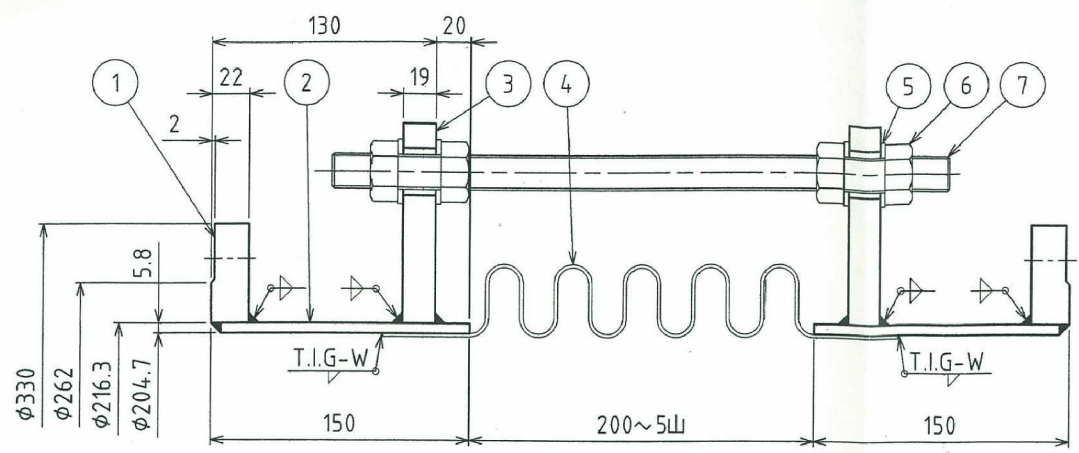
図番 P-T39260C

出荷時約235※
負荷時約230

※ 出荷時は初期圧縮を加えています。

- [注] 1) 防振装置設置場所(基礎)は水平かつ平滑に施行願います。
2) 配管時の寸法出しは正確に行ない、防振装置に無理な荷重が加わらないようご注意ください。
また配管には必ずフレキシブルジョイントをご使用ください。
ただし、フレキシブルジョイントは内圧による伸び量の小さいものをご使用ください。

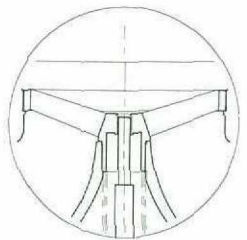
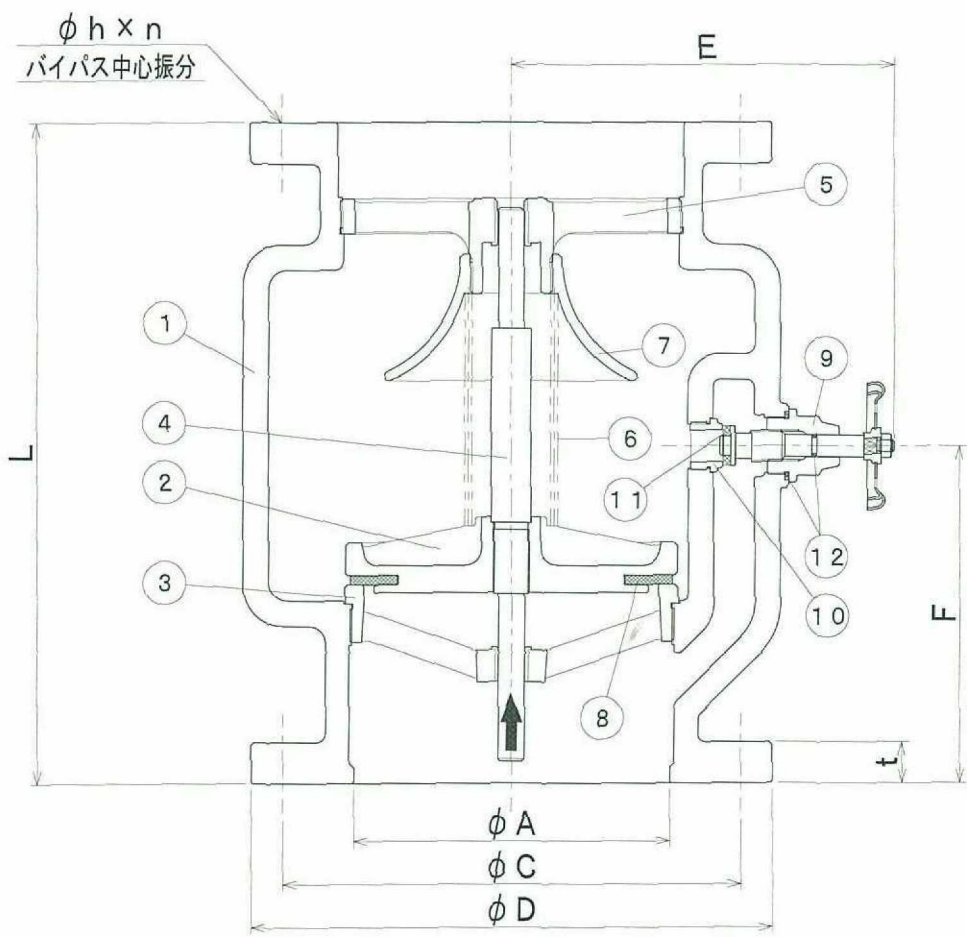
REV. MARK 変更記号	DATE 月 日	CONTENTS 記 事	APPROVED BY 承認	REVISED BY 変更者	REV. Q'TY 変更箇所
△					
△					
△					



NO	DESCRIPTION 名称	MATERIAL 材質	Q'TY 個数	REMARKS 備考
7	タイロッドボルト	SUS304	4	M20×360L
6	ナット (TB)	SUS403	16	M20(1種)
5	ワッシャー (TB)	SUS304	16	M20
4	ベローズ	SUS304	1	2.0(BEL200A2.0S4040A5N)
3	ステーフランジ	SS400	2	□345×19t
2	端管	SGP	2	5.8t
1	フランジ	SS400	2	JIS10K/SOP.RF

SPECIFICATION 仕様		CUSTOMER 御注文主		DESIGNED 設計	CHECKED 検図	APPROVED 承認
NOMINAL DIA 呼び径	200A	NAME 品名	熱海市上下水道温泉部 殿	2012.9.28 高橋	2012.9.28 白井	2012.9.28 白井
SET LENGTH 取付面間	500 mm	DATE 月 日	2012.9.27	SCALE 尺 度	1/3 1/6	
AXIAL 軸方向	[常時] +10/-40 mm [地震時] — mm	DWG.NO. 図面番号	SR-113692	REV.MARK △	PRODUCT NO 製造番号	SU124409
SUBSIDENCE 沈下量	[常時] — mm [地震時] — mm	SHOWA RASENKAN SEISAKUSHO CO.,LTD. 株式会社 昭和螺旋管製作所				
ANGLE 角度傾位	—	TEST PRESS. 試験圧力	1.18 MPa	HYDRO 水压	Q'TY 製作数	3
PRESS 圧力	設計 0.74 MPa	TEMP. 温度	常温	FLUID NAME 流体	上水	

- 備考
- 熱処理～ベローズは1050^{±25}℃にて熱処理後充分なる酸洗いをを行い、完全なる水洗いを施行すること。
 - 塗 装 ～塗装は総てサンドブラスト終了後とする。
 - 管内外面～ポリエチレン粉体塗装1.5^{規定なし}/_{0.5} mm以上。
(但しベローズ部は検査対象外とする)
 - その他～ a) 「天・地」を明示のこと。
b) 端管の長手溶接線は図示位置とする。
c) 部材のコーナー部はR加工のこと。
d) 日本水道協会検査対象品とする。



呼径 250 A

単位: mm

品番	呼径 A	面間 L	フランジ各部 [JIS10K]					E (参考)	F (参考)	質量 (kg) (参考)	数量
			D	t	C	n	h				
SMC-111	200	416	330	26	290	12	23	245	208	80	
SMC-112	250	560	400	30	355	12	25	285	280	130	

部番	部品名	材質	備考
1	弁箱	FC200	※
2	弁体	CAC902	
3	弁座	CAC902	
4	弁棒	SUS304	
5	上部ガイド	CAC902	
6	弁スプリング	SUS304-WPB	
7	緩衝傘	CAC902	
8	シートパッキン	NBR	
9	バイパス弁	C6932	
10	バイパス弁座	C6932	※
11	バイパス弁体弁座	PTFE	
12	Oリング	NBR	

ライニング (内外面・※) ナイロン11 (白)

仕様

使用流体	液体
流体温度	0°C ~ 60°C (連続使用流体温度範囲)
使用圧力	0.98 MPa (10 kgf/cm ²) 以下
最高許容圧力	1.37 MPa (14 kgf/cm ²)

水圧試験

弁箱耐圧	2.06 MPa (21 kgf/cm ²)
弁座漏れ	1.51 MPa (15.4 kgf/cm ²)

記事

60°C以上はステンレス製耐熱品をご使用下さい
 ヨコ使用の場合はバルブの本体又は前後の配管等にて支持して下さい
 ⚠ 毒性・爆発性・引火性等、危険性のある流体をご使用の際は
 使用者の責任においてご使用ください。

御使用先
 殿

製・工番

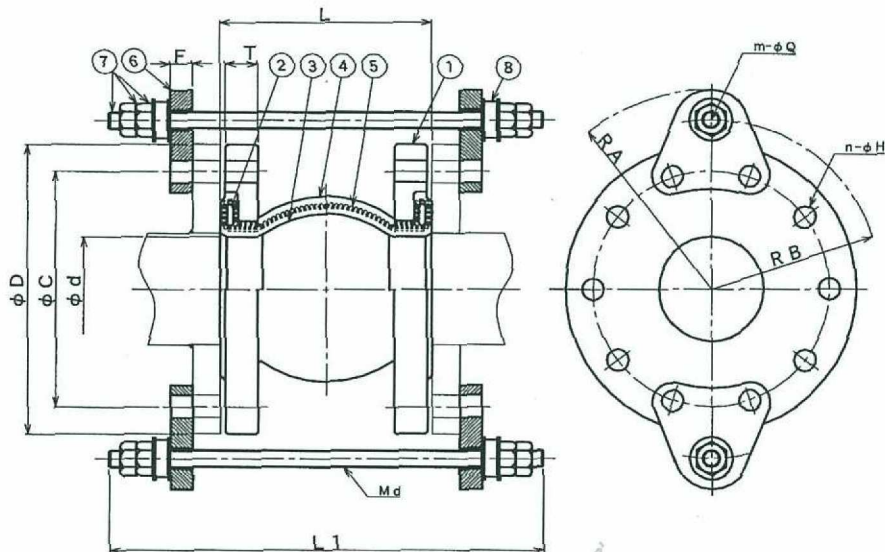
図名
 スモレンスキ チャッキバルブ
 ナイロン ライニング
 10K 鋳鉄製 SMC型

承認	検図	製図	作図年月日
浅井	栗林	滝井	2011. 6. 17

図番
 CG103FB-01N-02

株式会社 石崎製作所

単位: mm



呼び径	本体		フランジ				ユニット					許容変位値				個数
	L	φd	φD	φC	n-φH	T	RA	RB	F	m-φQ (Md)	L1	偏心	伸び	縮み	偏角	
25A	100	25	125	90	4-19	14	122	92	19	2-32 (M20)	290	10	10	10	5°	
32A	100	32	135	100	4-19	16	125	95	19	2-32 (M20)	290	10	10	10	5°	
40A	100	40	140	105	4-19	16	127	97	19	2-32 (M20)	290	10	10	10	5°	
50A	100	50	155	120	4-19	16	132	102	19	2-32 (M20)	290	10	10	10	5°	
65A	120	65	175	140	4-19	18	139	109	19	2-32 (M20)	360	10	10	10	5°	
80A	120	75	185	150	8-19	18	159	129	19	2-32 (M20)	360	10	10	10	5°	
100A	120	100	210	175	8-19	18	171	141	19	2-32 (M20)	360	10	10	10	5°	
125A	120	125	250	210	8-23	20	187	157	19	2-32 (M20)	360	10	10	10	5°	
150A	150	150	280	240	8-23	22	201	171	19	2-32 (M20)	360	10	10	10	5°	6
200A	150	200	330	290	12-23	22	230	200	19	4-32 (M20)	360	10	10	10	5°	
250A	175	250	400	355	12-25	24	261	231	19	4-32 (M20)	420	10	10	10	5°	
300A	175	300	445	400	16-25	24	286	256	22	4-32 (M20)	420	10	10	10	5°	

注) ユニットの面間調整方法について

伸び止めの場合
配管後ユニットボルト用ナットを
緩まないようにして下さい。

伸縮吸収の場合
配管後ユニットボルト用ナットを
許容範囲内の作動伸び量分緩めて下さい。
尚、複合変位が発生する可能性が有る場合は
下記の補正式を参考に調整願います。

$$\frac{\text{作動伸び量} + \text{作動縮み量} + \text{作動偏心量}}{\text{許容伸び量} + \text{許容縮み量} + \text{許容偏心量}} \leq 1$$

※Znメッキ(HDZ55) + シMP-塗装

流体	水	8	プッシング	ウレタンゴム	
使用温度	常温	7	ギフト・ナット・ワッシャー	SS400	光沢クロメート
最高使用圧力	1.0 MPa	6	ブラケット	SS400	光沢クロメート
使用圧力	1.0 MPa	5	補強コード	アラミド繊維	
試験圧力	1.5 MPa	4	外面ゴム	合成ゴム	EPDM (SK10)
偏心量	上表記	3	内面ゴム	合成ゴム	EPDM (SK10)
縮み量	上表記	2	補強リング	SS400	
伸び量	上表記	1	フランジ	SS400	※
フランジ規格	JIS 10K 相当	番号	名称	材質	摘要

作成日		2012. 9. 27
図面名称		
ゴム製フレキシブル継手 タフボーイ コントロールユニット B Pタイプ (バックプレート)		
管理No. F-H1209-00291-01-1		
株式会社 TOZEN		

仕 様 書

品名	電動バタフライ弁				弁箱	FCD450-10	
呼び径	φ200mm				弁体	FCD450-10	
数量	3 台				弁箱弁座	合成ゴムライニング	
ラッパ形式	JWWA B 138 (10K) RF				弁体弁座	エッチング硬化クロームめっき	
面間寸法	300 mm (JWWA B 138)				弁棒	SUS403	
常用使用圧力	0.6 MPa						
最高使用圧力	1.0 MPa						
最高流速	3.0 m/s						
使用流体	上水 温度 常温						
据付姿勢	横置				水協検査・社内検査		
据付脚	無				耐圧試験	2.3 MPa (水圧)	
操作機形式	MBC-P006-E				弁座漏れ試験	1.0 MPa (水圧)	
開閉方向	左回し開き				開閉作動・寸法・外觀検査		
指示目盛	度・%二重目盛						
操作回転数	約 9 rev						
使用条件	ON-OFF						
呼び圧力	10 K						
最高許容圧力	1.4 MPa						
				塗	本体内面	水道用液状エポキシ樹脂塗装 色調：マONSEL N 5.5	
				装	本体外面	水道用液状エポキシ樹脂塗装 色調：マONSEL N 5.5	
					減速機・電動操作機	エポキシ樹脂塗装 色調：マONSEL N 5.5	
					(注記)	内面は弁体のみ弁箱は無塗装	
付 属 品							
備							
考							
契約 No	12733600	工番		図番	BC0930022X2	改訂	

前 澤 工 業 株 式 会 社

電機品仕様書

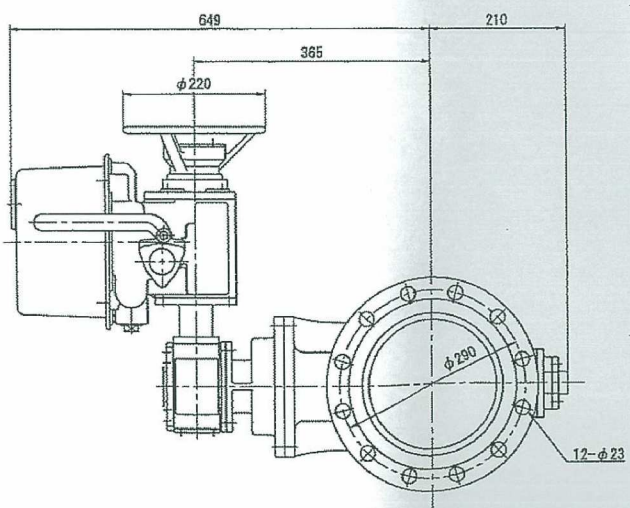
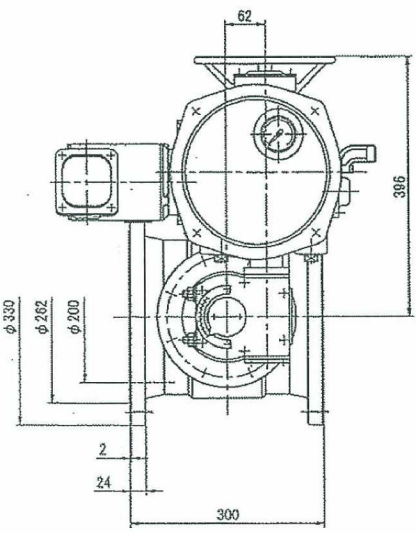
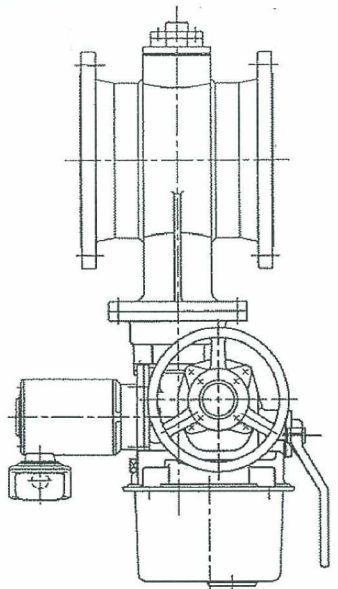
1. 電動操作機仕様

電動操作機形式	LTRH-01	モータ電源	AC400V 50Hz 三相
製作所	西部電機株式会社	制御電源	AC100V 50Hz 单相
開閉時間	約 0.83 分	モータ電源	AC100V 50Hz 单相
開度指示	現場・遠方	発信機電源	AC100V 50Hz 单相
指示目盛	%		
モータ仕様 屋外防じん防噴流形 [IP55], 外被表面自冷形 [IC410]			
0.2kW B種 絶縁 4極 S2 15分 プレーキ 無			
起動電流 7.6A 定格電流 1.8A			

2. 電気接点リスト

用途名	品名	個数	負荷容量 接点容量	接点 構成	作動様式 (仕様)	メーカー 形式	
全開検知	リミット スイッチ	1	AC 250V 5A (誘導負荷) DC 125V 2A (誘導負荷)	1a1b	全開で ON・OFF	西部電機 (株) 2CM	
全閉検知	リミット スイッチ	1	AC 250V 5A (誘導負荷) DC 125V 2A (誘導負荷)	1a1b	全閉で ON・OFF	西部電機 (株) 2CM	
開方向過 トルク検知	トルク スイッチ	1	AC 250V 10A (誘導負荷) DC 115V 0.05A (誘導負荷)	1ab	過トルクで ON・OFF	(株)山武 BZ-2RD55-T4-JA	
閉方向過 トルク検知	トルク スイッチ	1	AC 250V 10A (誘導負荷) DC 115V 0.05A (誘導負荷)	1ab	過トルクで ON・OFF	(株)山武 BZ-2RD55-T4-JA	
電動・手動 インタロック	インタロック スイッチ	1	AC 250V 4A (誘導負荷) DC 125V 0.4A (誘導負荷)	1ab	電動で ON	オムロン (株) D2VW-5L2A-1	
ヒータ	ヒータ	1	容量 10W		電源入で 常時 ON		
開度発信機	ポテンショ メータ	1	抵抗値 0~500Ω/275°			(株)緑測器 CP-6	
変換器	R/I 変換器	1	出力値 DC4~20mA		負荷抵抗 0~750Ω	西部電機 (株) RI-0209	
受信機		1				東洋計器 (株) DVF-11	
契約 No	12733600	工番		図番	BC0930022X2	改訂	

BC0930022X2 図



図面承認		年月日署名	
符号	改訂理由	年月日署名	符号
△			△
△			△
工番	整番	台数	年月日署名

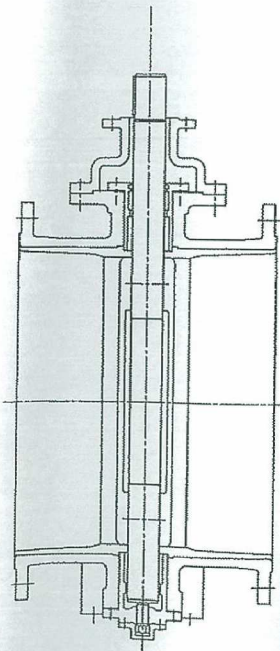
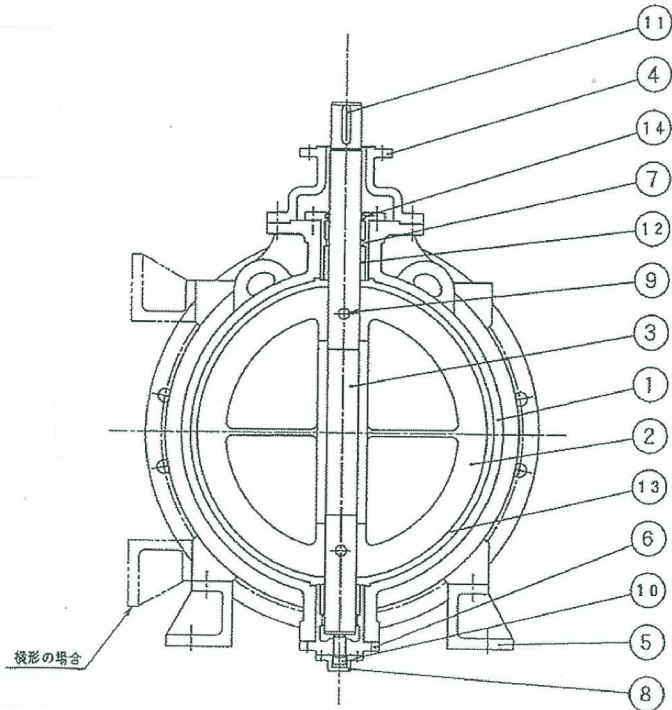
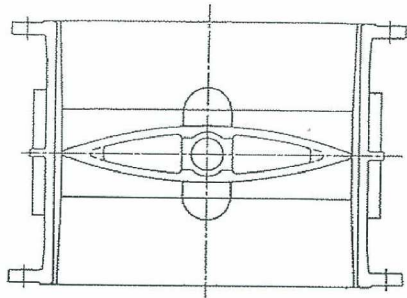
減速機形式：MBC-P006-E
 電動操作機形式：LTRH-01

3種

部番	部品名称	材質	数量	摘要
1	長	mm	1/5	第三角法
2	短	mm		
3	規格			
4	係			
5	長			
6	単位			
7	形式			
8	形状			
9	図			
10	設計			
11	製			
12	図			
13	互換			
14	図			
15	部			
16	品			
17	名			
18	称			
19	部			
20	番			
21	材			
22	質			
23	数			
24	量			
25	摘			
26	要			
27	φ200mm			
28	電動バタフライ弁			
29	外形図			
30	前澤工業株式会社			
31	整番			
32	Y			
33	BC0930022X2			
34	△			
35	/			

BC0331658X2

弁器



図面名称				年月日		署名	
符号	改訂理由	年月	署名	符号	改訂理由	年月	署名
△				△			
△				△			
製 案		注 文 主		台 数		年 月 日	

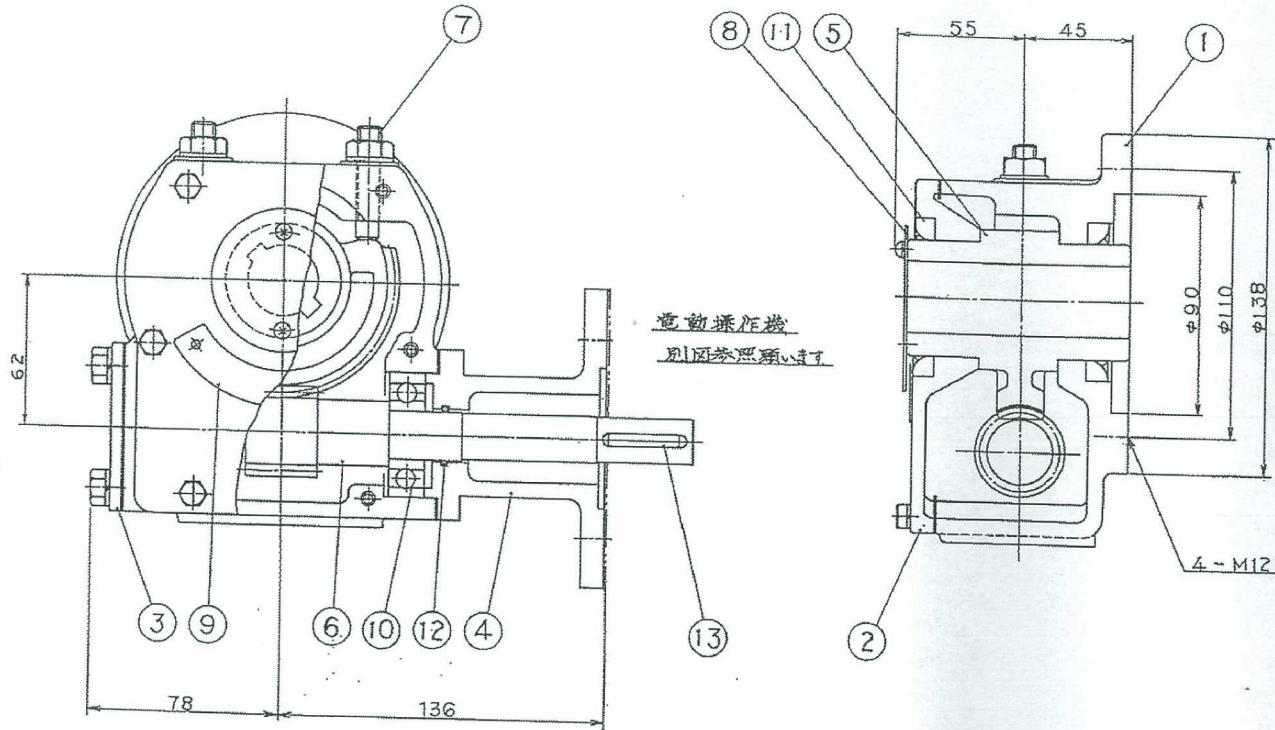
注) 接続台形状は外形図 参照願います。

14	オリング	合成ゴム	1	
13	ゴム弁座	合成ゴム	1	
12	軸受	オイルレス	2	
11	キ	S45C	1	
10	弁軸受ボルト	SUS403	1	
9	リマボルトナット	SUS420J2	2	材質:SUS304
8	カバー	FC0450-10	1	
7	上軸受押え	FC250	1	
6	下軸受押え	FC250	1	
5	脚	FC250	2	φ200WTH 無
4	接続台	FC250	1	
3	弁体		1	
2	弁体		1	材質は仕様書を参照下さい。
1	弁箱		1	

部名	部品名称				材質	数量	備 考	
部長	課長	課長	係長	単位	mm	尺	非	第三角法
	新造		山口	形式				
後図	設計	監図	承認	図面名称	φ100mm~φ1200mm バタフライ弁 構造図			
	鈴木			図面名称				
前澤工業株式会社								BA

図 案 BC0331658X2 △ /

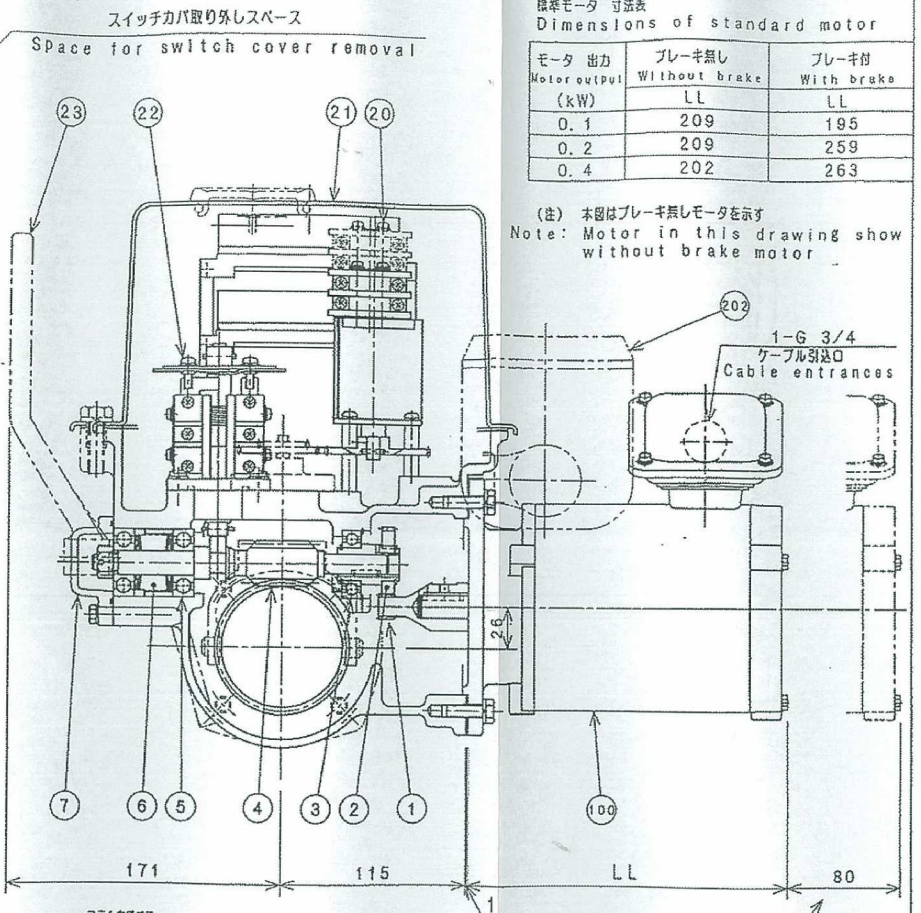
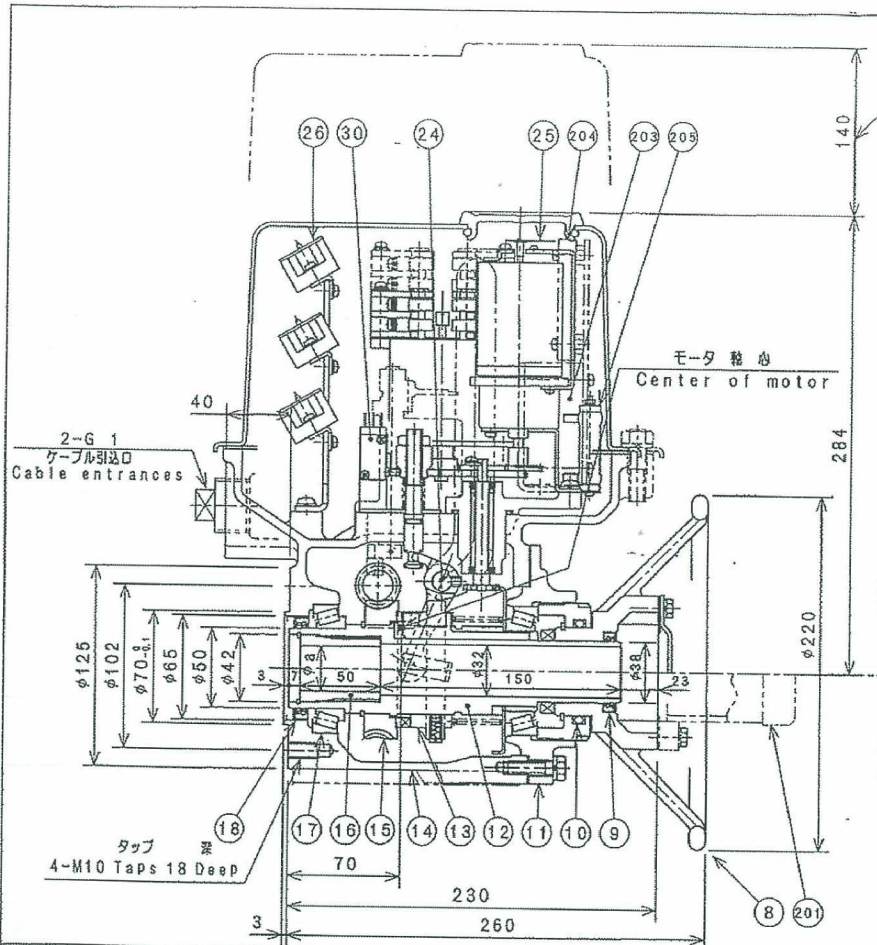
FC1-B0004X2 表図



図面名称		年月日署名	
符号	改訂理由	年月日署名	符号
△	材質新記号	別図	△
製	注	文	主
台	数	年	月
年	月	日	署名

13	キ	-	S48C	1	
12	0	リング	合金鋼	1	
11	0	オイルシール	合金鋼	2	
10	ラ	ジアルベアリング		2	
9	目	蓋板	SUS304	1	
8	指	示板	SUS304	1	
7	7	調整ホルトネット	SUS304	2	
6	大	ウーム細	S45C	1	
5	大	ウーム歯車	FC0450-10	1	
4	操	作機接統台	FC0450-10	1	
3	ベ	アリング押え	FC250	1	
2	大	歯車箱小	FC250	1	
1	大	歯車箱	FC250	1	

部番	部品名称		材質	数量	備 考
部長	部長	部長	単位	尺	非
			mm		第三角法
校	図	設	計	製	図
					MBC-P006-E
					減速機
					製造
前澤工業株式会社					
FC1-B0004X2					2

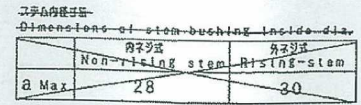


標準モータ 寸法表
Dimensions of standard motor

モータ 出力 Motor output (kW)	ブレーキ無し Without brake	ブレーキ付 With brake
0.1	LL	LL
0.2	209	195
0.4	209	259
	202	263

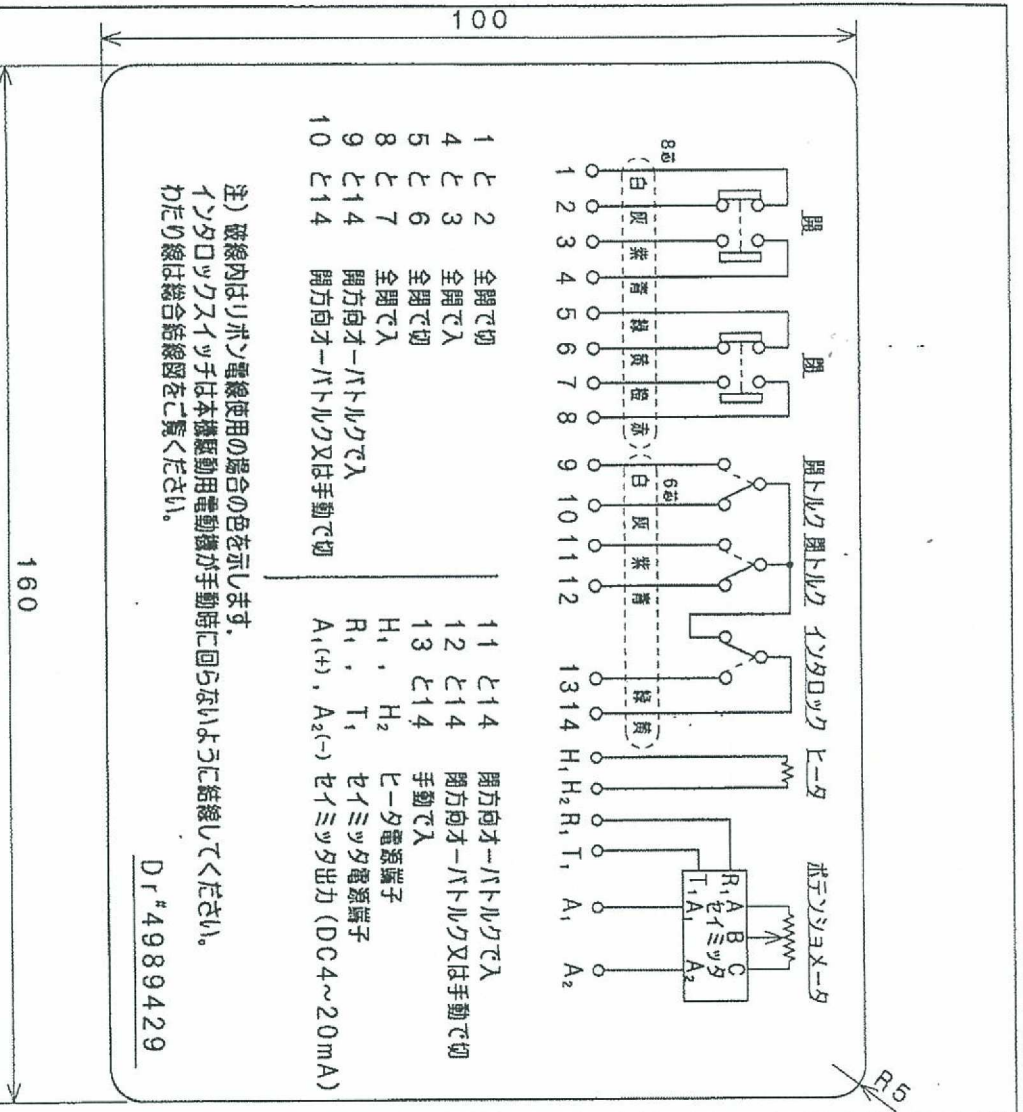
(注) 本図はブレーキ無しモータを示す
Note: Motor in this drawing show without brake motor

項 No.	名 称	Name	取 Qty.	項 No.	名 称	Name	取 Qty.
1	A ギヤ	Gear A	1	18	オイルシール	Oil Seal	1
2	B ギヤ	Gear B	1	20	リミットスイッチ	Limit Switch	1
3	ベアリング	Bearing	1	21	スイッチカバー	Switch Cover	1
4	ワーム	Worm	1	22	トルクスイッチ	Torque Switch	1
5	ベアリング	Bearing	2	23	キリカエレバ	Change Lever	1
6	トルクスプリング	Torque Spring	1 Set	24	キリカエシャフト	Change Shaft	1
7	スプリングカバー	Spring Cover	1		位置指示計	Position Indicator	1
8	手動ハンドル	Handwheel	1	25	(受信機 オプション)	(Transmitter-Option)	1
9	オイルシール	Oil Seal	1	26	ターミナル	Terminal Block	1 Set
10	Oリング	O Ring	1	30	インタロックスイッチ	Interlocking Switch	1
11	ギヤカバー	Gear Cover	1	100	モータ	Motor	1
12	スリーブ	Sleeve	1	201	スピンドルカバー (オプション)	Spindle Cover (Option)	1
13	クラッチ	Clutch	1	202	コントロールユニット	Control Unit	1
14	ギヤケース	Gear Case	1	203	セイミッタ (オプション)	Sel-Mitter (Option)	1
15	ワームホイール	Worm Wheel	1	204	セイレスター (オプション)	Sel-Rester (Option)	1
16	ステムブッシング	Stem Bushing	1	205	スペースヒータ	Space Heater	1
17	テーパローラベアリング	Taper Roller Bearing	2				



単位 UNIT mm	尺 1/3	図名 TITLE 構造寸法図
3RD. ANG. PROJ.	DATE 10.3.3	Construction drawing
製 図 部 門 研 究 課	製 図 者 北 島	形 式 TYPE バルブコントロール VALVE CONTROL
製 図 機 関 研 究 課	製 図 機 関 研 究 課	LTRH-01
製 図 機 関 研 究 課	製 図 機 関 研 究 課	DWG. NO. 3399545
製 図 機 関 研 究 課	製 図 機 関 研 究 課	FILE (A)

西部電機株式会社
SEIBU Electric & Machinery CO., LTD.



注) 破線内はリボン電線使用の場合の色を示します。
 インタロックスイッチは本機駆動用電動機が手動時に回らないように結線してください。
 わたり線は総合結線図をご覧ください。

DR#49889429

ターミナル配列

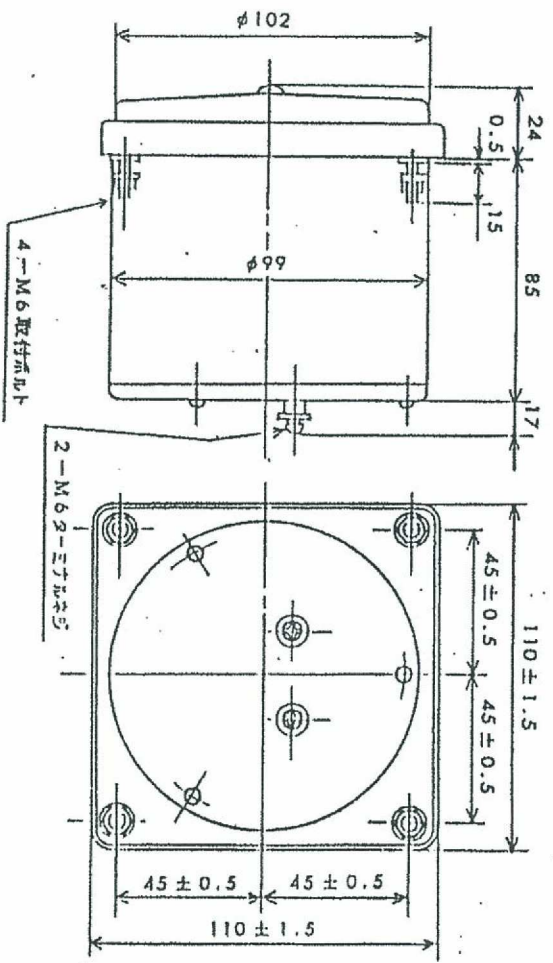
1	2	3	4	5	6	7	8
9	10	11	12	13	14	H ₁	H ₂
R ₁	T ₁	A ₁	A ₂				

注) ネーヴ T0.05X100X160
 仕上: シール印刷後UV通し
 文字: 丸コシツク体、黒色、Dr#は7号
 裏面: 糊付き

単位	mm	R SCALE	英	図名	TITLE
三	角	五	寸	端子	符号
3RD. ANG. PROJ.	DATE	10. 2. 19		形式	TYPE
承認	製図	製図	製図	LTRH	
APP.	OWN.	OWN.	OWN.	図番	DWG. NO.
森	北	北	北	4989429	
井	島	島	島		
REV.	DATE	氏名	承認	内	容
		OWN.	APP.	DESCRIPTION	

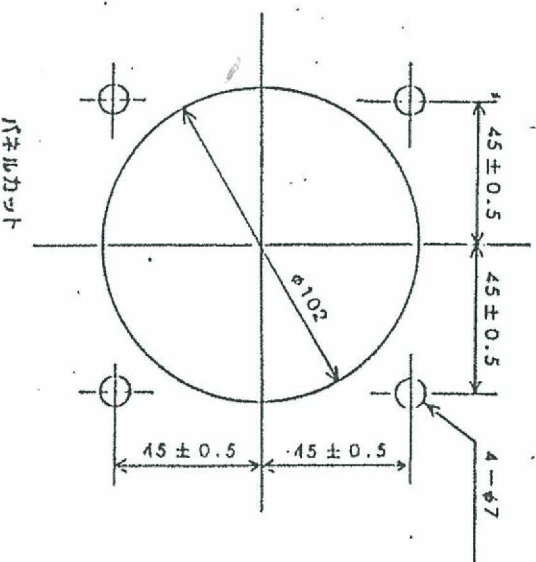
SEIBU Electric & Machinery Co., Ltd.
 西部電機株式会社

製 番	注 文 主	台 数	年 月	署 名
-----	-------	-----	-----	-----



仕 様	
形 式	DVF-11 (DC4-20mA)
振り角度	240°
階 級	1.5級
内部抵抗値	5Ω
カバ特色	ワッセルN1.5
製 造 者	東洋計器株式会社

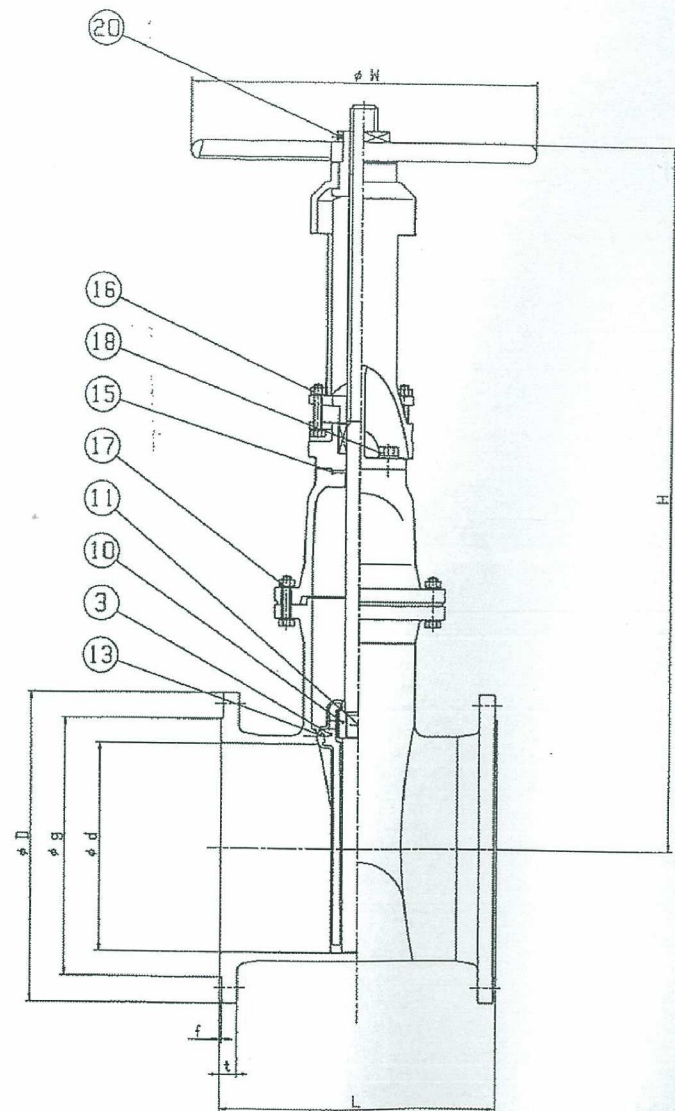
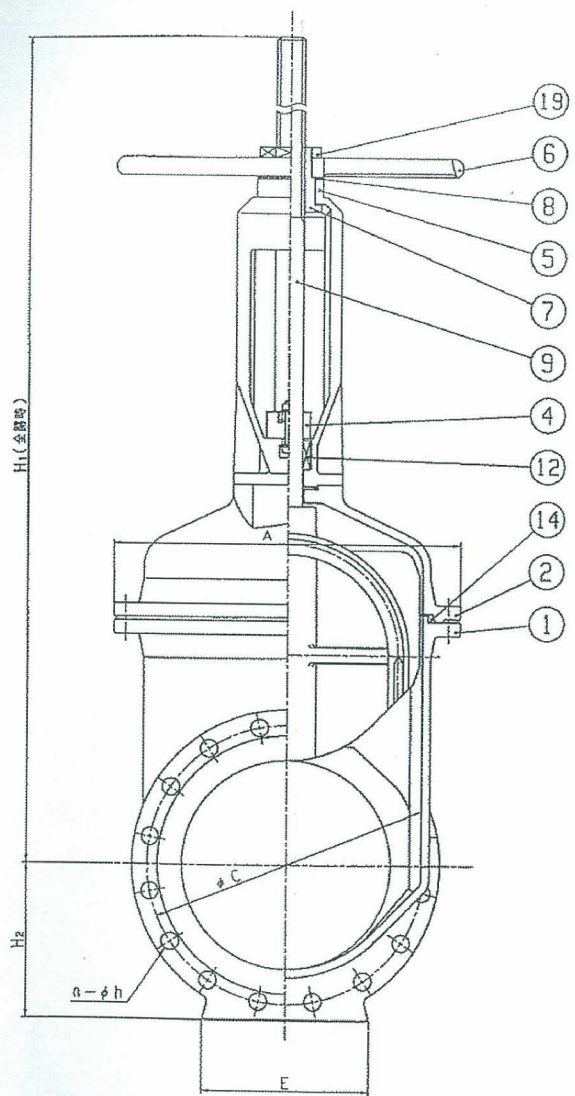
東洋計器株式会社
〒100-8385 東京都千代田区千代田1-2-1



図面承認	図面名称	単位	尺 寸	図 番
訂 1	ポテニヨメ-7受信機	mm		CX1-4000051
2	前澤工業株式会社			

仕 様 書

主 要 項 目	品名	外ねじ水道用ワットワール仕切弁	
	呼び径	φ 200mm	
	数量	3 台	
	ワッジ形式	JWVA B 120 (10K) RF	
	面間寸法	300 mm (JWVA B 120)	
	常用使用圧力	0.6 MPa	
	最高使用圧力	1.0 MPa	
	使用流体	上水 温度 常温	
	据付姿勢	横置	
	開閉方向	左回し開き	
検 査	操作回転数	約 25 rev	
塗 装	社内検査		
	耐圧試験	2.3 MPa (水圧)	
	弁座漏れ試験	1.0 MPa (水圧)	
	開閉作動・寸法・外觀検査		
付 属 品	弁箱	FCD450-10	
	弁体	FCD450-10	
	弁体弁座	EPDM	
	弁棒	SUS403	
備 考			
契約 No	12733600	工番	
		図番	SCI-K0027X2
		改訂	



呼び径	d	g	C	D	L	t	f	n	h	A	E	H ₁	H ₂	H	W
200	200	262	290	330	300	22	2	12	23	373	180	966	165	724	400
250	250	324	355	400	380	24	2	12	25	432	200	1167	200	873	400
300	300	368	400	445	400	24	3	16	25	500	240	1359	223	1015	500

図面来源		年月日		署名			
符号	改訂理由	年月	番号	符号	改訂理由	年月	署名
△	形式修正	昭和53	古株	△			
△	訂正	昭和53	尾瀬	△			
製案	注文主	台数	年月	署名			

注 記
 1. 面同寸法は JWVA B 120 3種によります。
 2. フランジの寸法は JWVA B 120 3種(10K)によります。

部品	部品番号	材質	数量	摘要
20	六角穴付き止ねじ	SUS304	1	
19	ハンドル押えナット	SUS304	1	
18	六角ボルト	SUS304	1式	
17	六角ボルトナット	SUS304	1式	
16	六角ボルトナット	SUS304	2	
15	Oリング	合成ゴム	1	
14	プロファイルリング	合成ゴム	1	
13	弁体弁座	EPDM	1	
12	パッキン	ナイロン	1	
11	スプリングピン	SUS420J ₂	1	
10	ごま	C3771B	1	
9	弁棒	SUS403	1	
8	座金	ナイロン	1	
7	スリーブ	GAC406	1	
6	ハンドル棒	FC200	1	
5	ヨーク	FCD450-10	1	
4	パッキン押え	FCD450-10	1	
3	弁体	FCD450-10	1	
2	ふた	FCD450-10	1	
1	弁箱	FCD450-10	1	

部号	部品番号	材質	数量	摘要
部注	課長	課長	係長	単位
	辻村		萩島	mm
				1/5
				第三角法
				形式
				(MSB-0 (OK))
				JWVA B120 3種系
検印	設計	製図	実印	図面名称
				φ200~φ300mm
				外ねじ水道用
				ソフトシール仕切弁

前澤工業株式会社 製案
 SC1-K0027X2 2