



委託名	被災家屋等解体撤去工事及び 廃棄物運搬業務委託 (NO. 13, 15)	
委託箇所	熱海市伊豆山字喜志地内	
図面の種類	案内図	
縮尺	—	図面番号 4 葉中 1
測量年月日	..	設計年月日 ..
事務所名	熱海市市民生活部協働環境課	

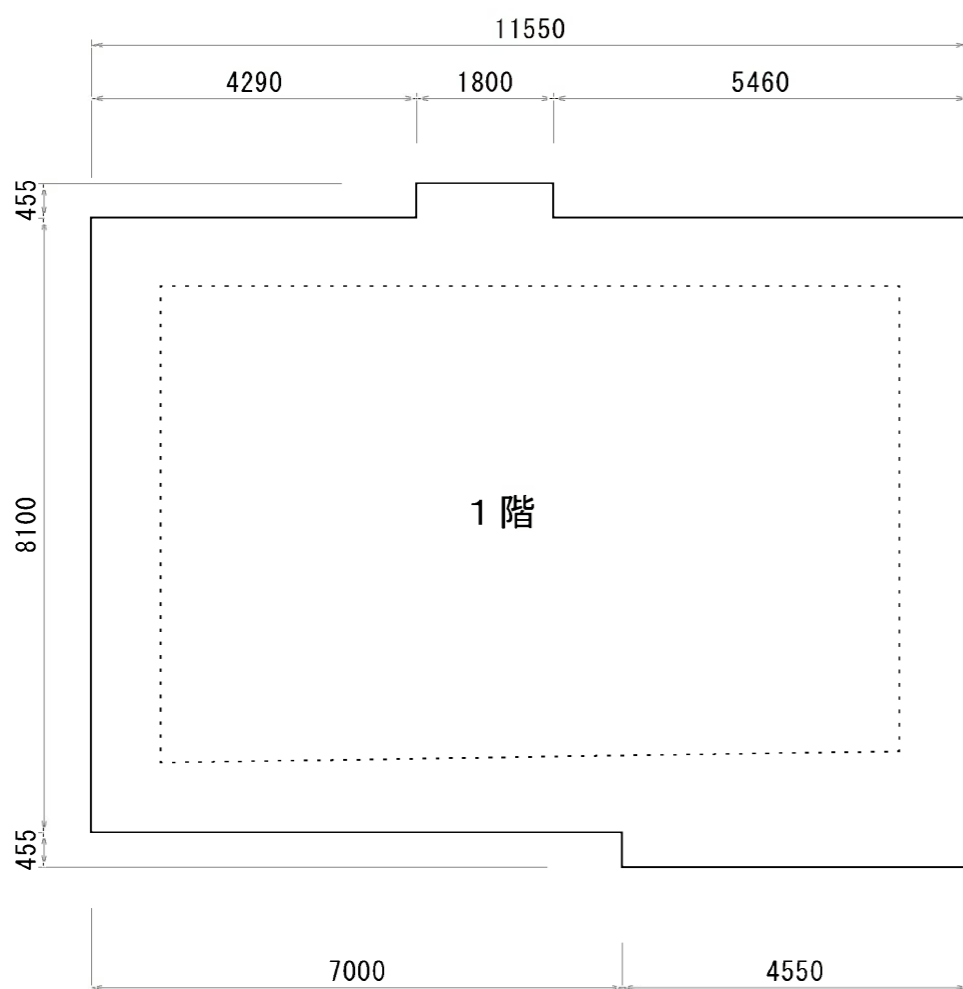
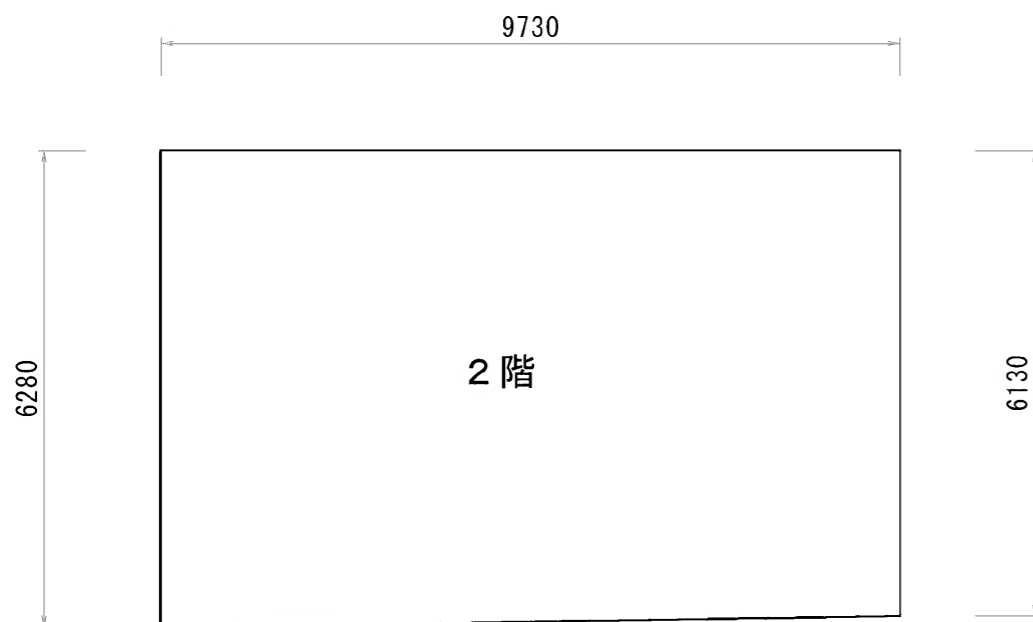


業務委託箇所
被災家屋NO. 15

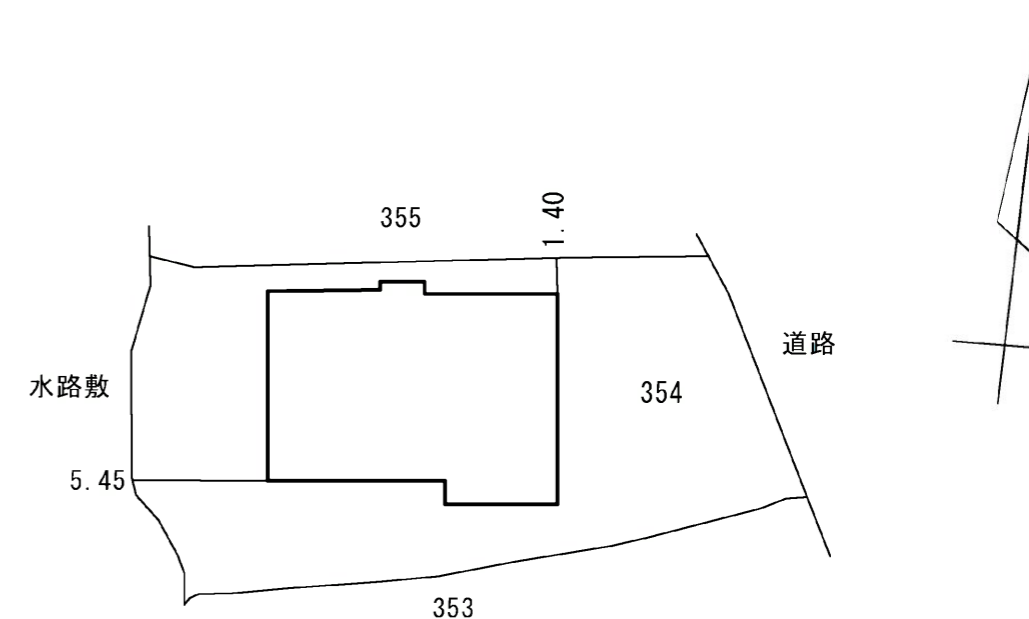
業務委託箇所
被災家屋NO. 13

委託名	被災家屋等解体撤去工事及び 廃棄物運搬業務委託 (NO. 13, 15)	
委託箇所	熱海市伊豆山字喜志地内	
図面の種類	平面図	
縮尺	図面番号 4 葉中 2	
測量年月日R ..	設計年月日R ..	
事務所名	熱海市市民生活部協働環境課	

現況写真



床面積計算				
1階	4.55	×	0.45	= 2.0475
	11.55	×	8.10	= 93.5550
	1.82	×	0.45	= 0.8190
				96.4215
1階床面積 計				96.42㎡
2階	$(6.13+6.28) \times 9.73 \div 2 =$			60.3747
2階床面積 計				60.37㎡
延床面積				156.79㎡

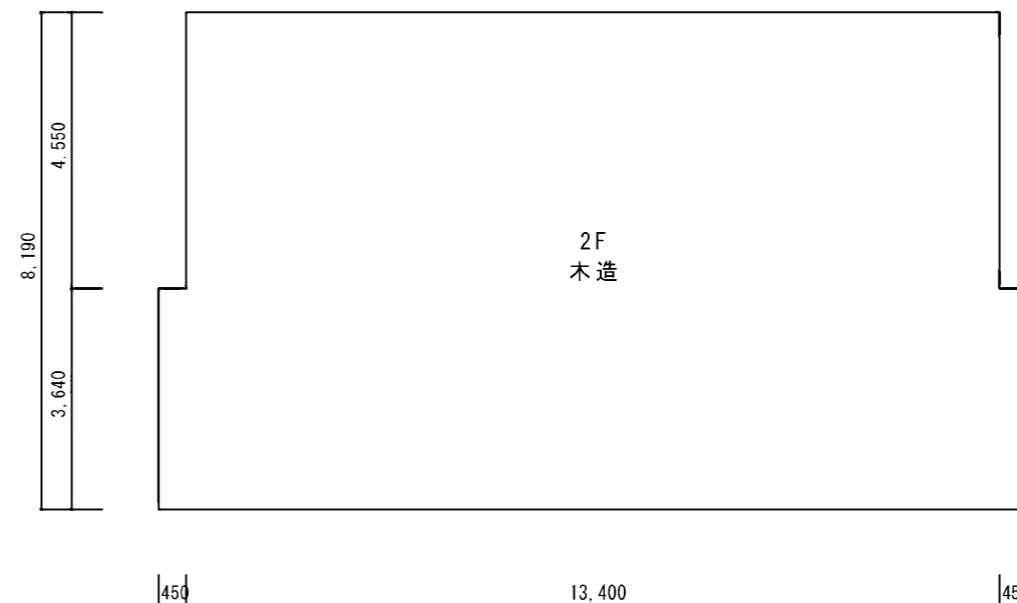
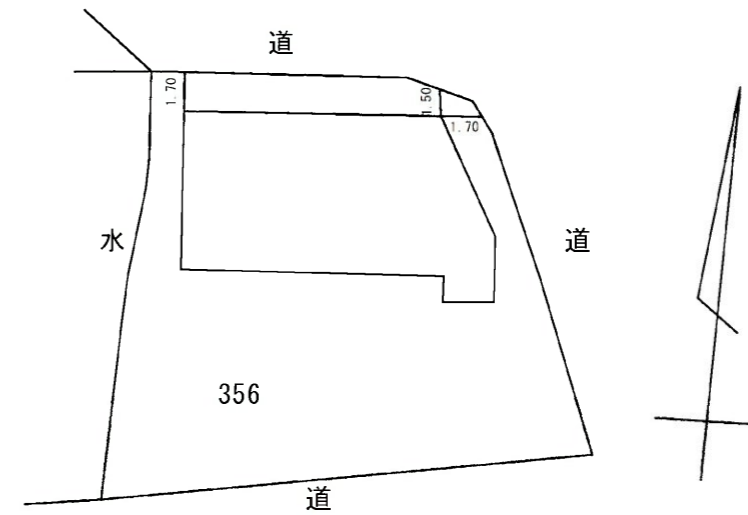
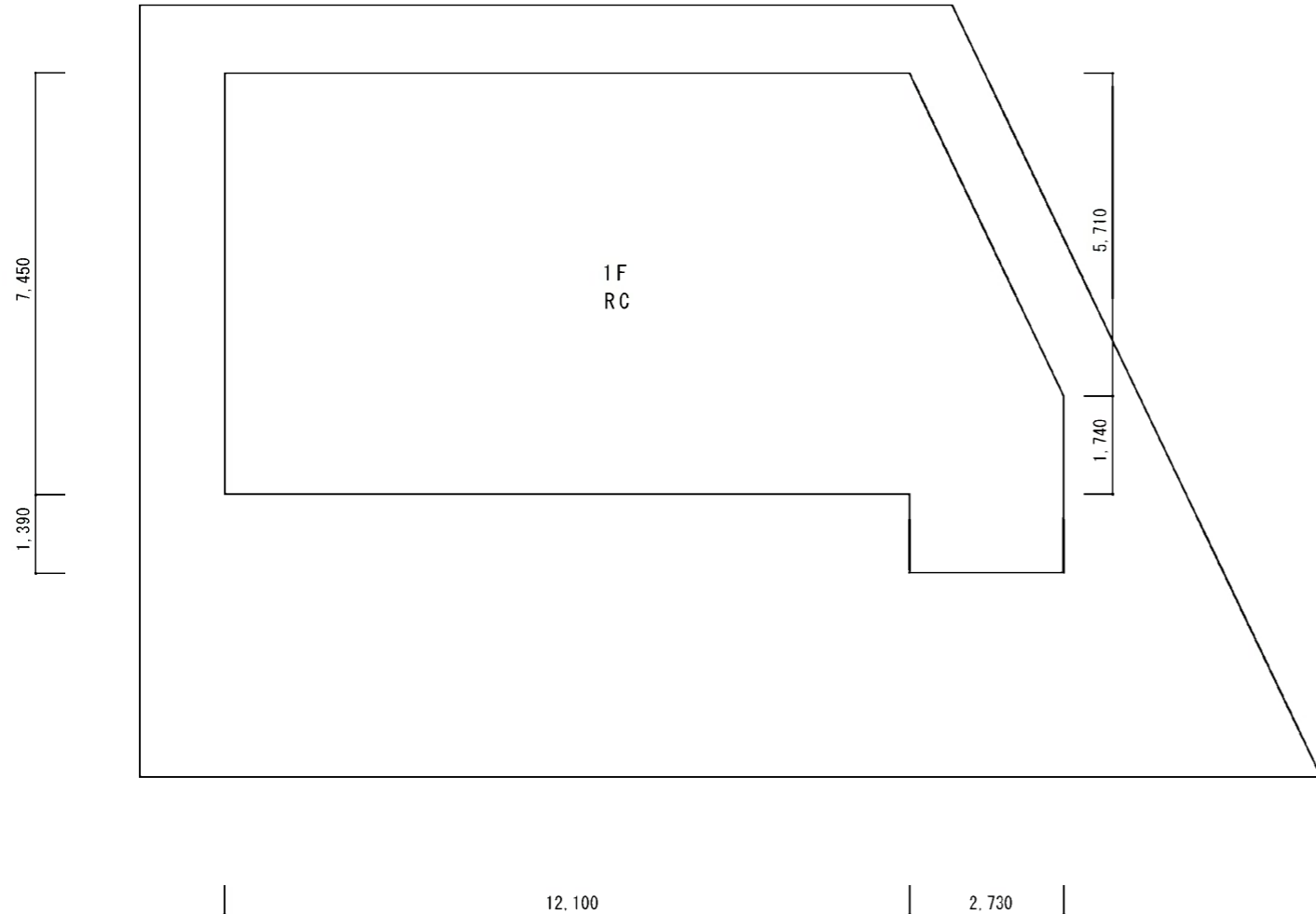


委託名	被災家屋等解体撤去工事及び 廃棄物運搬業務委託 (NO.13,15)		
委託箇所	熱海市伊豆山字喜志地内		
図面の種類	被災家屋NO.13 床面積求積図		
縮尺	—	図面番号	4 葉中 3
測量年月日	..	設計年月日	..
事務所名	熱海市市民生活部協働環境課		

現況写真



床面積計算			
1階 RC	12.10 ×	7.45 =	90.1450
	2.73 × 5.71 ÷ 2	=	7.7941
	2.73 ×	1.74 =	4.7502
	2.73 ×	1.39 =	3.7947
			106.4840
1階床面積 計			106.48㎡
2階 木造	13.40 ×	8.19 =	109.7460
	0.45 ×	3.64 =	1.6380
	0.45 ×	3.64 =	1.6380
			113.0220
2階床面積 計			113.02㎡



委託名	被災家屋等解体撤去工事及び 廃棄物運搬業務委託 (NO.13, 15)	
委託箇所	熱海市伊豆山字喜志地内	
図面の種類	被災家屋NO.15 床面積求積図	
縮尺	—	図面番号 4 葉中 4
測量年月日R	設計年月日R	
事務所名	熱海市市民生活部協働環境課	