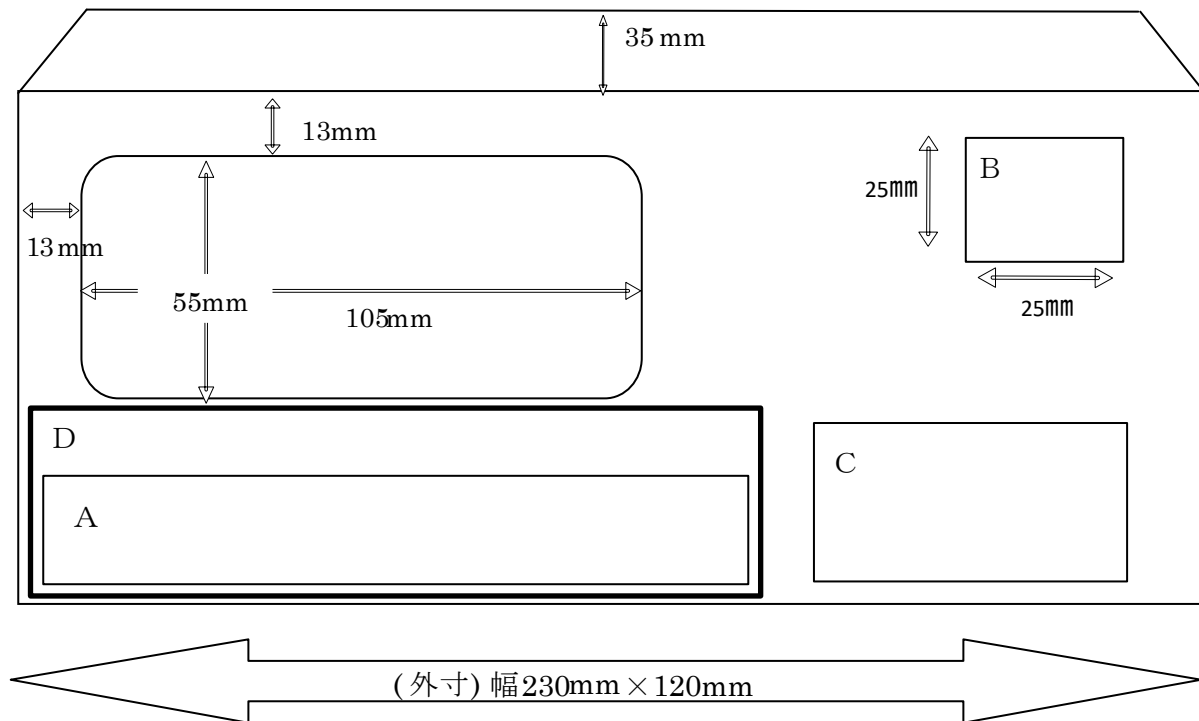


受診券用窓開封筒 仕様書

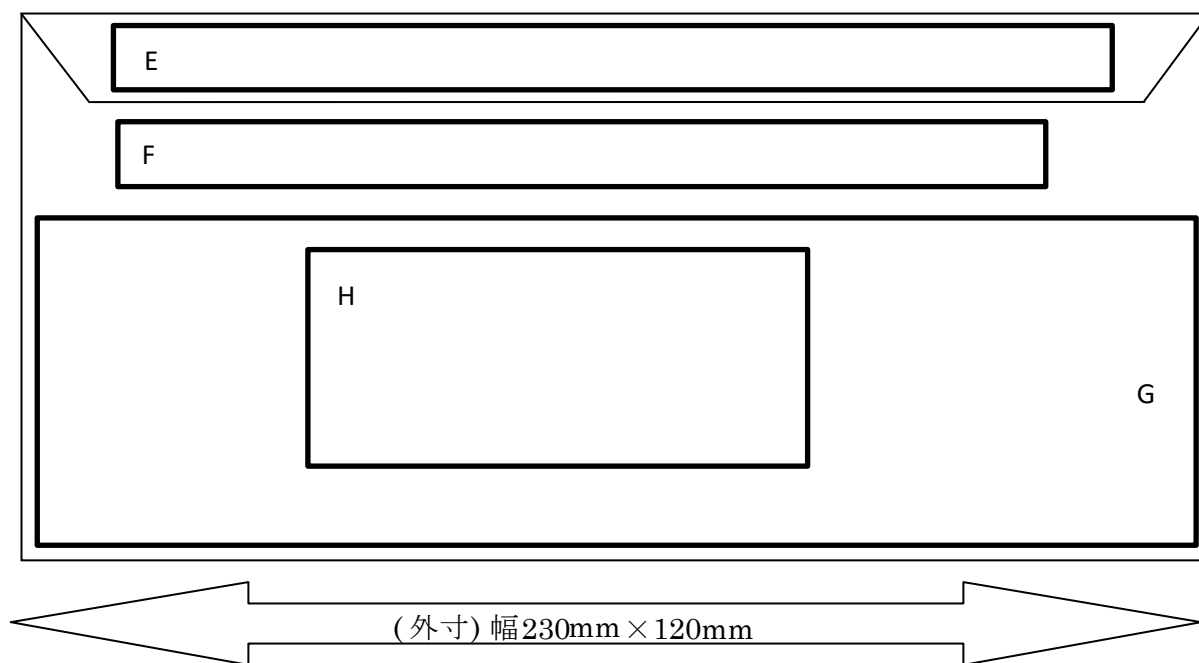
表面



表示（表面）※文言は変更の可能性あり

- A : 「健康診査受診券在中」
- B : 熱海局 料金後納郵便 熱海市役所 郵便区内特別
- C : 413-8550 静岡県熱海市中央町1番1号
熱海市役所 健康づくり課 (いきいきプラザ1階)
電話 (0557) 86-6294
- D : イラスト画像 (別紙参照)

裏面



表示（裏面）※文言は変更の可能性あり

- E : 「じぶんは健康だから大丈夫！」って思いがちですよ～
- F : 国保と75歳以上の方はがん検診等の受診券とは別に、専用の受診券を同封していき健診受診の際は持ち物をご確認ください。
- G : イラスト画像 (別紙参照)
- H : 受診券 (熱海市がん検診等受診券)
 受診券 (あたま国保特定健診受診券またはフレイル健診受診券)
 健康保険証
 自己負担金