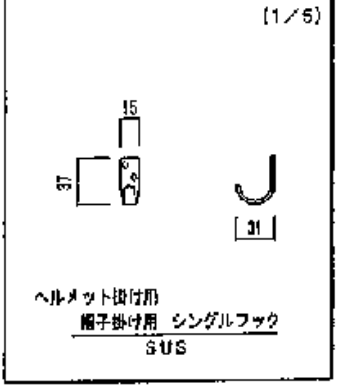
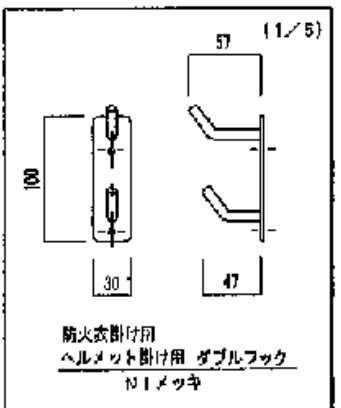
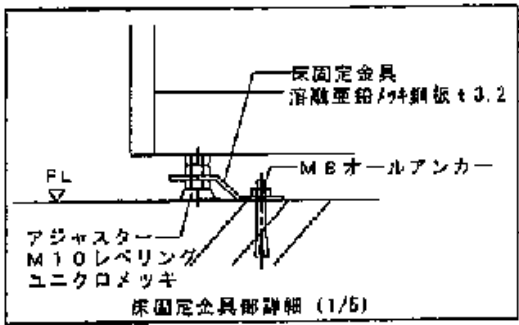
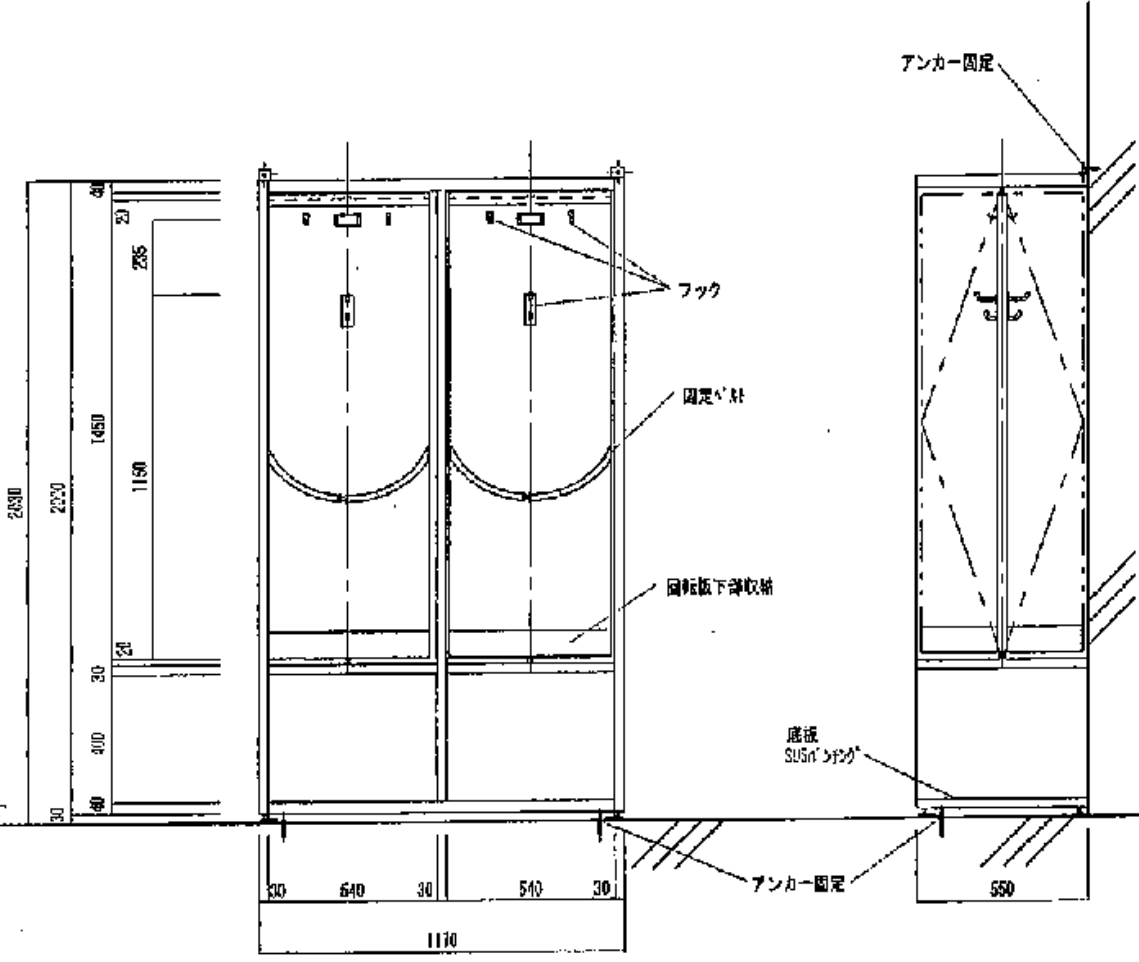
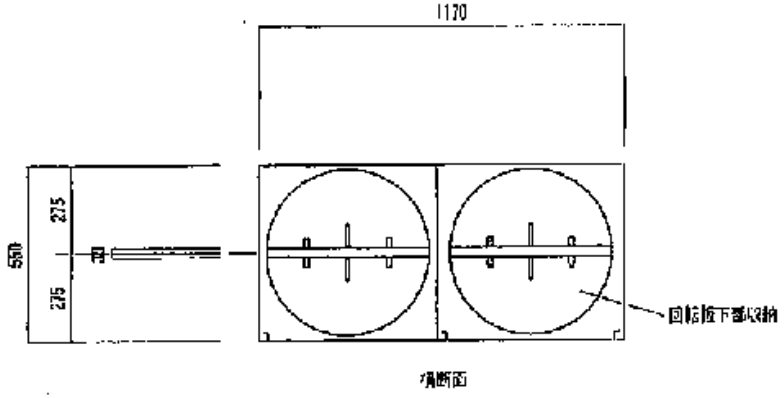


(案)

NK611	W: 1170	1台
(2連4人用)	D: 550	
	H: 2030	

構成 本体-ポンテ板 11.0 (実径-40.0)
 回転板: 大型ダブルフック 1ヶ/面、シングルフック 2ヶ/面
 名刺差し 1ヶ/面、 固定パネル付き
 回転ストッパー付
 固定金具-ポンテ板 13.2 (MBアンカー固定)
 床固定金具-溶融亜鉛メッキ鋼板 13.2 (MBアンカー固定)
 防火衣形状等打ち合わせ後、製作とする。

仕上げ: 樹体焼き付付塗装仕上げ (Z10・Z21・ZA75)



25.10.10

△×			尺度					物件名		
△×			1:20					顧客名	殿	
△×			設計年月日	受領	年・月・日	検印	設計	製図	名称	図面番号
△×							西尾k		防火衣ロッカー詳細図	A-1
符号	訂正理由	年月日	署名							葉数 1/1