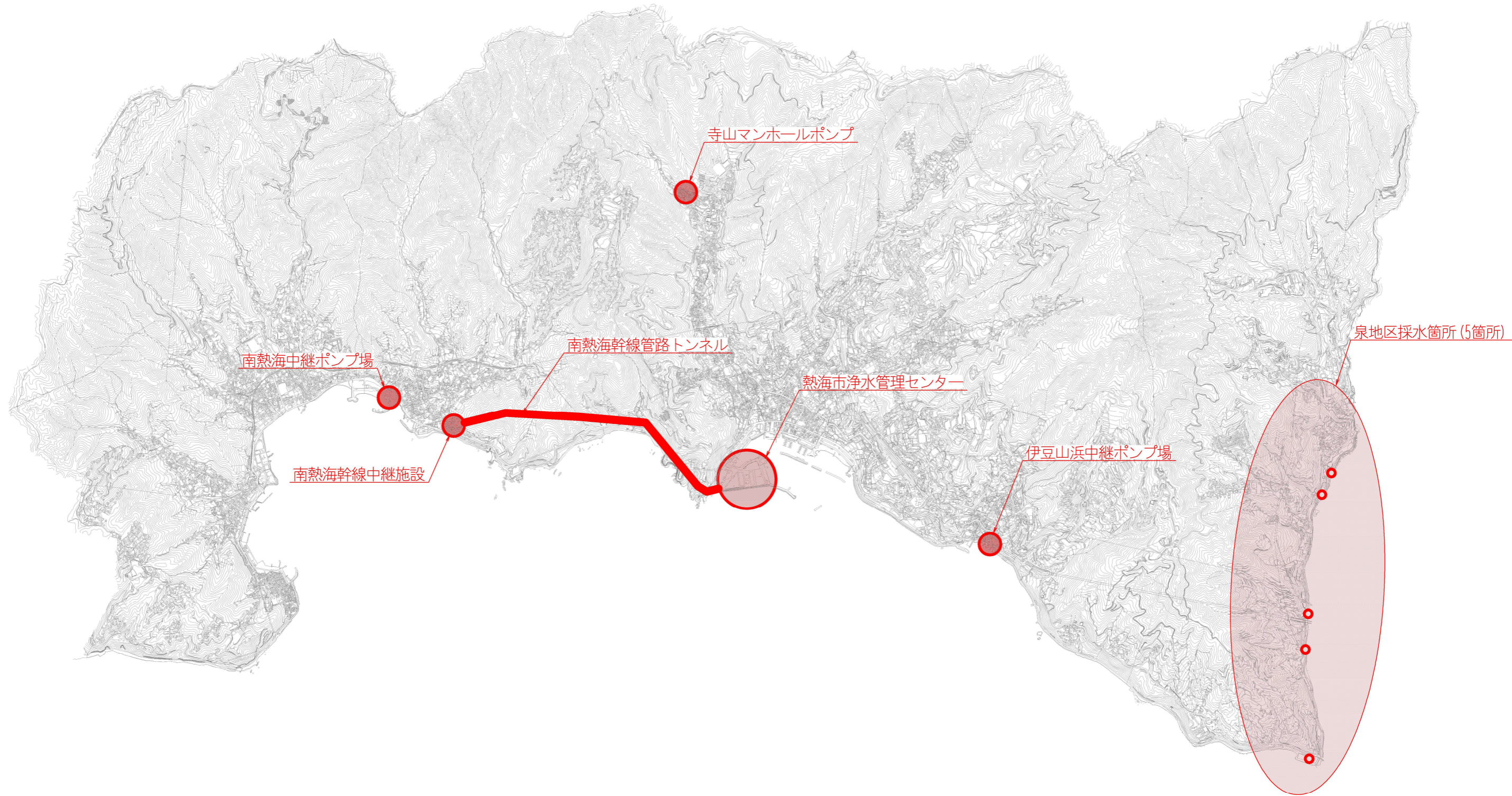
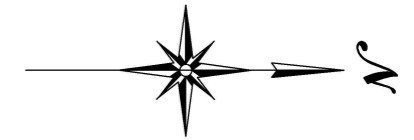
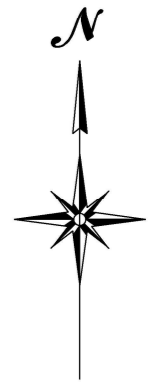
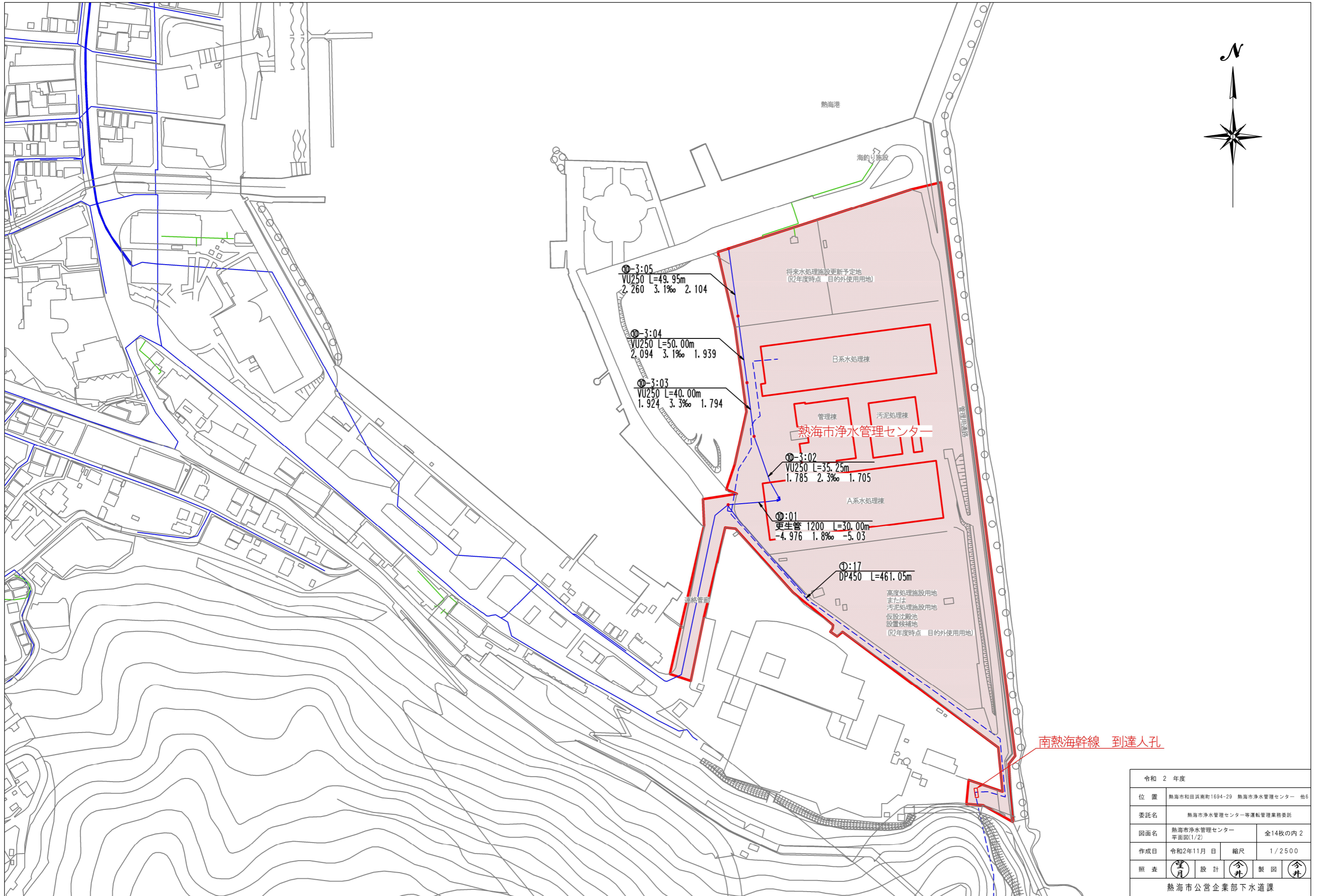


位置図



令和 2 年度			
位置	熱海市和田浜南町1694-29 熱海市浄水管理センター 他6		
委託名	熱海市浄水管理センター等運転管理業務委託		
図面名	位置図	全14枚の内 1	
作成日	令和2年11月 日	縮尺	1/40000
照査	望月	設計	今井 製図 今井
熱海市公営企業部下水道課			



①-3:05
VU250 L=49.95m
2.260 3.1‰ 2.104

①-3:04
VU250 L=50.00m
2.094 3.1‰ 1.939

①-3:03
VU250 L=40.00m
1.924 3.3‰ 1.794

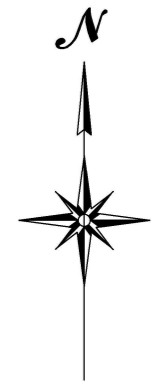
①-3:02
VU250 L=35.25m
1.785 2.3‰ 1.705

①:01
更生管 1200 L=30.00m
-4.976 1.8‰ -5.03

①:17
DP450 L=461.05m

南熱海幹線 到達人孔

令和 2 年度		
位置	熱海市和田浜南町1694-29 熱海市浄水管理センター 他6	
委託名	熱海市浄水管理センター等運転管理業務委託	
図面名	熱海市浄水管理センター 平面図(1/2)	全14枚の内 2
作成日	令和2年11月 日	縮尺 1/2500
照査	望月 設計	今井 製図
熱海市公営企業部下水道課		



伊豆山浜中継ポンプ場

①:16
PE320 L=32.90m 168.0‰

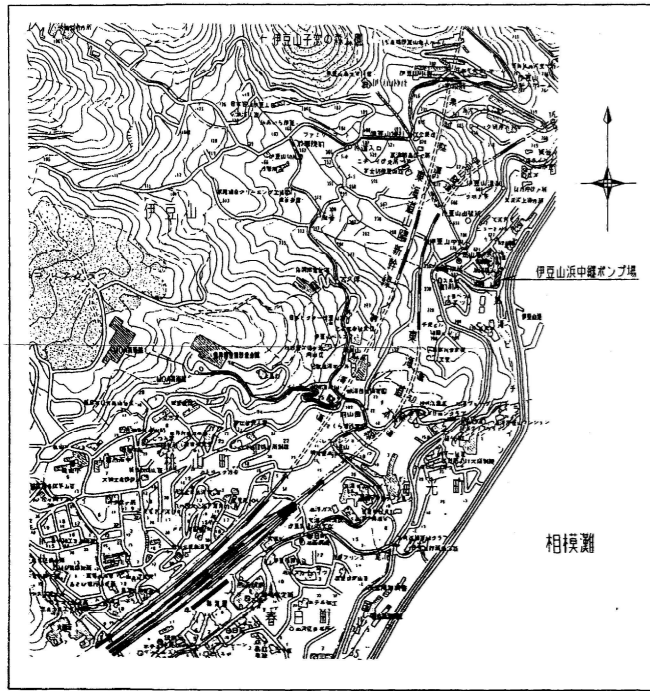
①:4:01
VU250 L=3.40m
5.064 7.6‰ 5.090

①:15-1-17
DP350 L=14.95m
①:15-1-16
SP350 L=10.00m

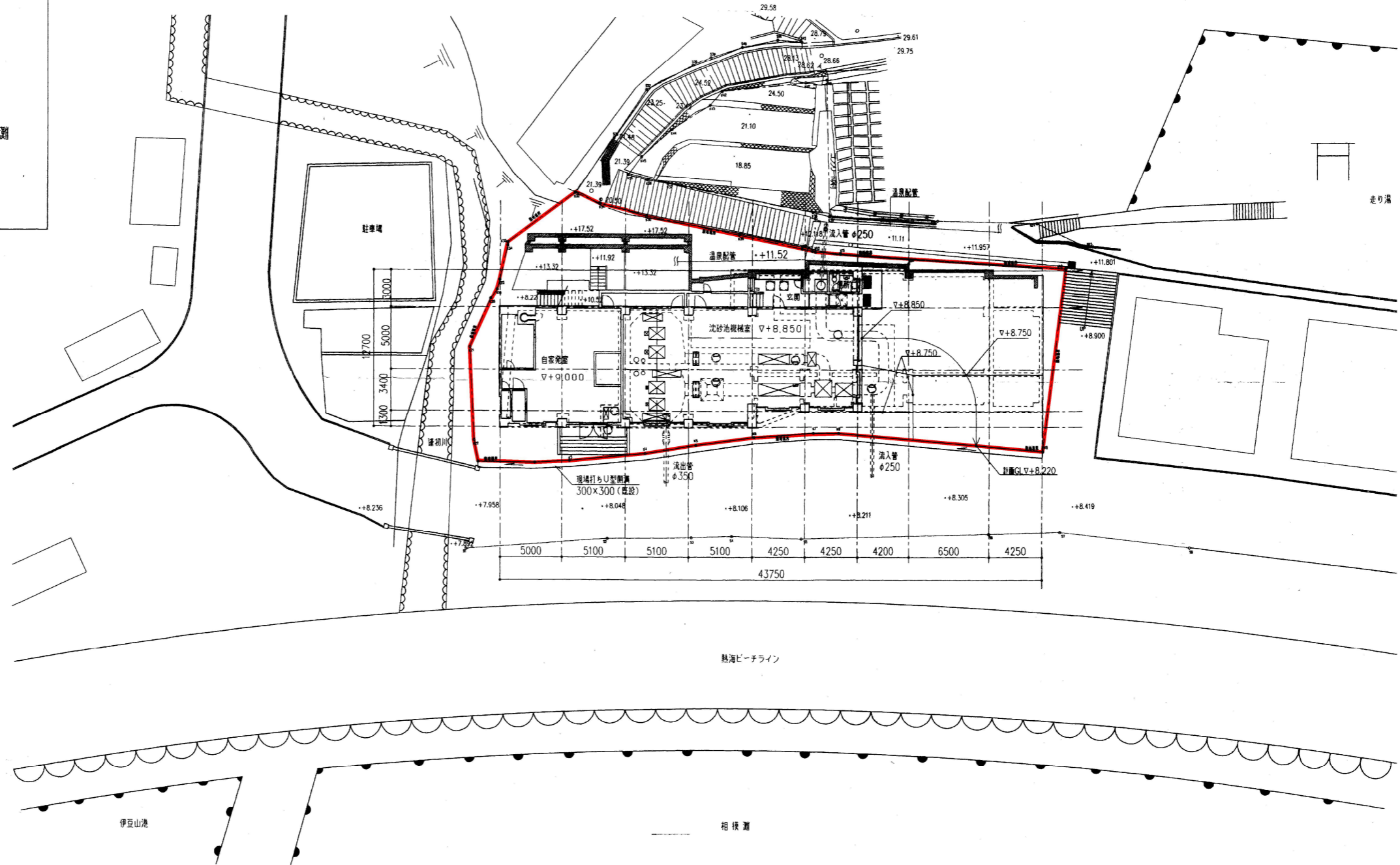
①:15-1-15
DP 350 L=13.15m

①:15-1-14
DP 350 L=184.40m

令和 2 年度			
位置	熱海市和田浜南町1694-29 熱海市浄水管理センター 他6		
委託名	熱海市浄水管理センター等運転管理業務委託		
図面名	伊豆山浜中継ポンプ場 平面図(1/2)	全14枚の内 4	
作成日	令和2年11月 日	縮尺	1/2500
照査	望月	設計	今井 製図 今井
熱海市公営企業部下水道課			



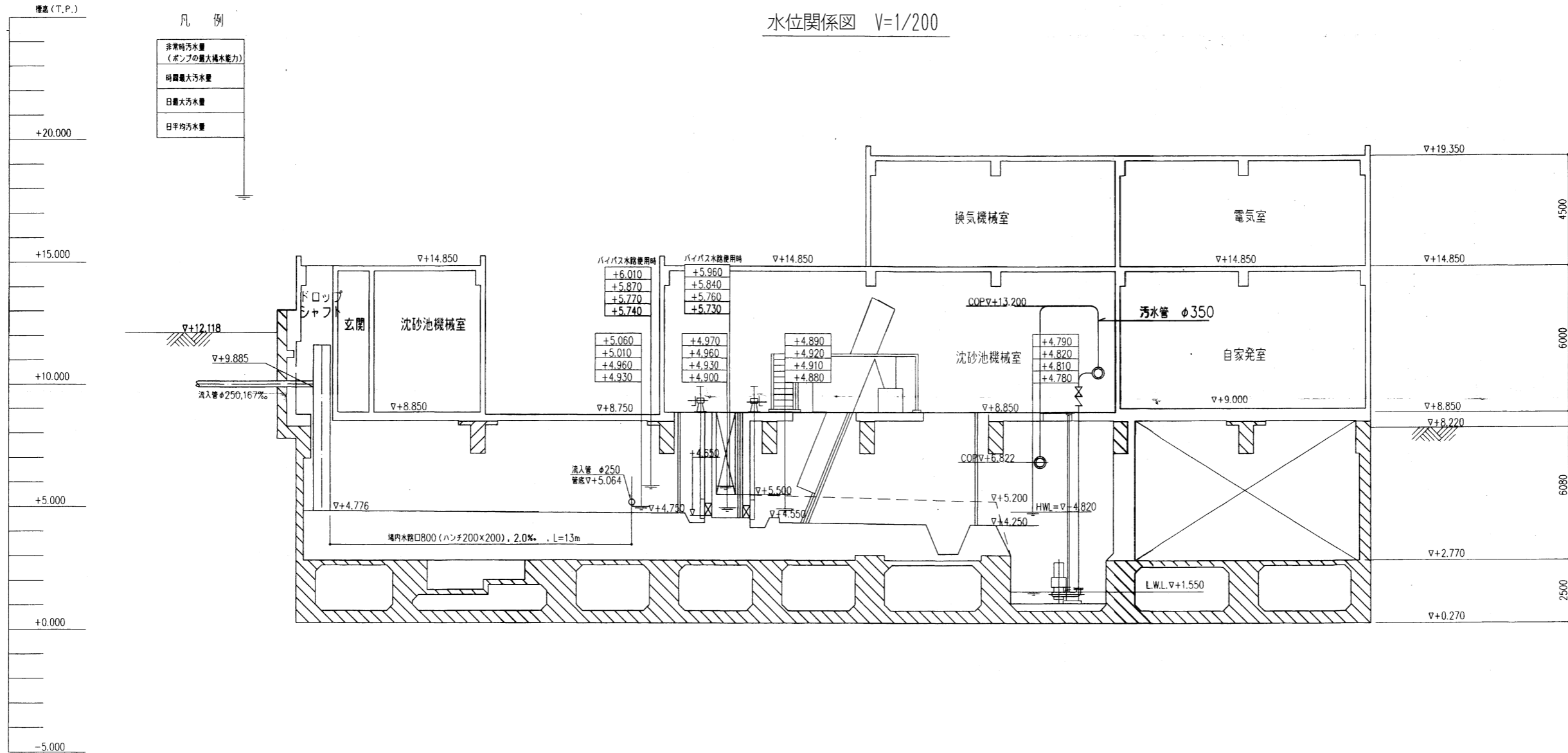
位置図 S=1:10,000



一般平面図 S=1/400

令和 2 年度			
位置	熱海市和田浜南町1694-29 熱海市浄水管理センター 他6		
委託名	熱海市浄水管理センター等運転管理業務委託		
図面名	伊豆山浜中継ポンプ場 平面図(2/2)	全14枚の内 5	
作成日	令和2年11月 日	縮尺	1/2500
照査	望月	設計	今井
熱海市公営企業部下水道課			

水位関係図 V=1/200



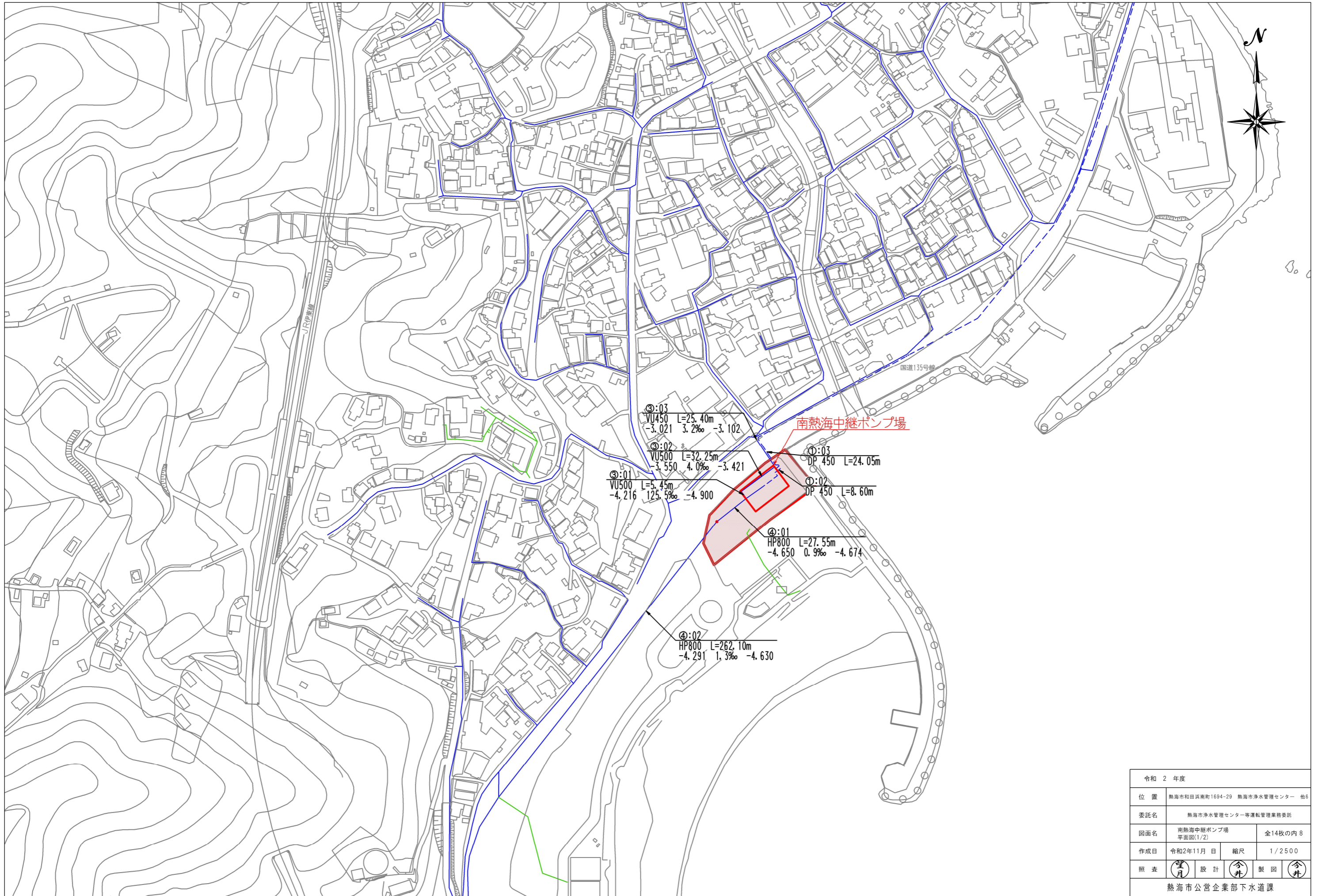
凡例

非常時汚水量 (ポンプの最大揚水能力)
瞬間最大汚水量
日最大汚水量
日平均汚水量

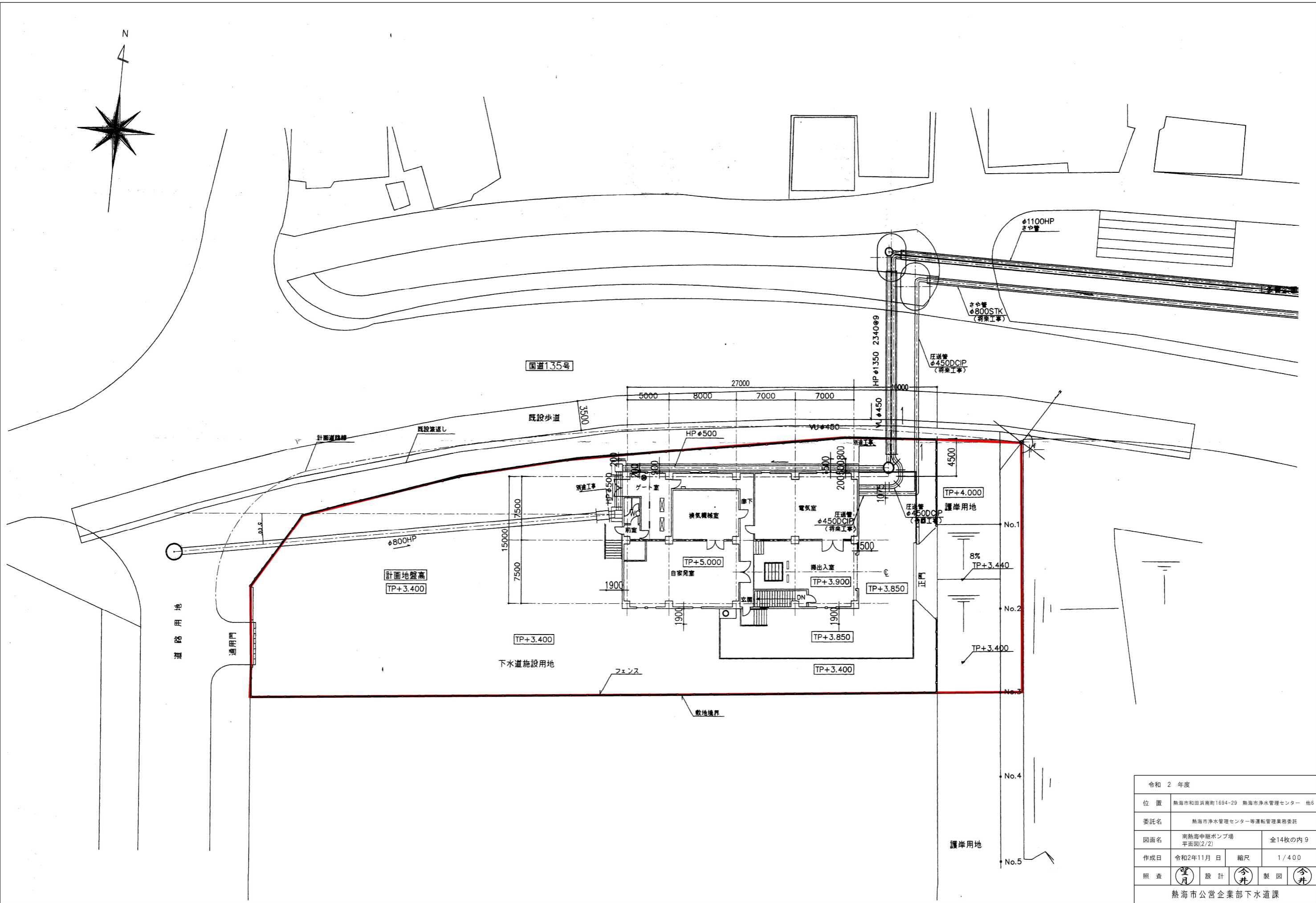
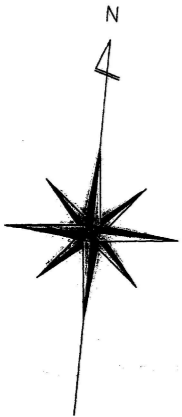
令和 2 年度			
位置	熱海市和田浜南町1694-29 熱海市浄水管理センター 他6		
委託名	熱海市浄水管理センター等運転管理業務委託		
図面名	伊豆山浜中継ポンプ場 水位関係図	全14枚の内 6	
作成日	令和2年11月 日	縮尺	図示
照査	望月	設計	今井
		製図	今井



令和 2 年度			
位置	熱海市和田浜南町1694-29 熱海市浄水管理センター 他6		
委託名	熱海市浄水管理センター等運転管理業務委託		
図面名	伊豆山浜中継ポンプ場 圧送経路図	全14枚の内 7	
作成日	令和2年11月 日	縮尺	1 / 4500
照査	望月	設計	今井 製図 今井
熱海市公営企業部下水道課			

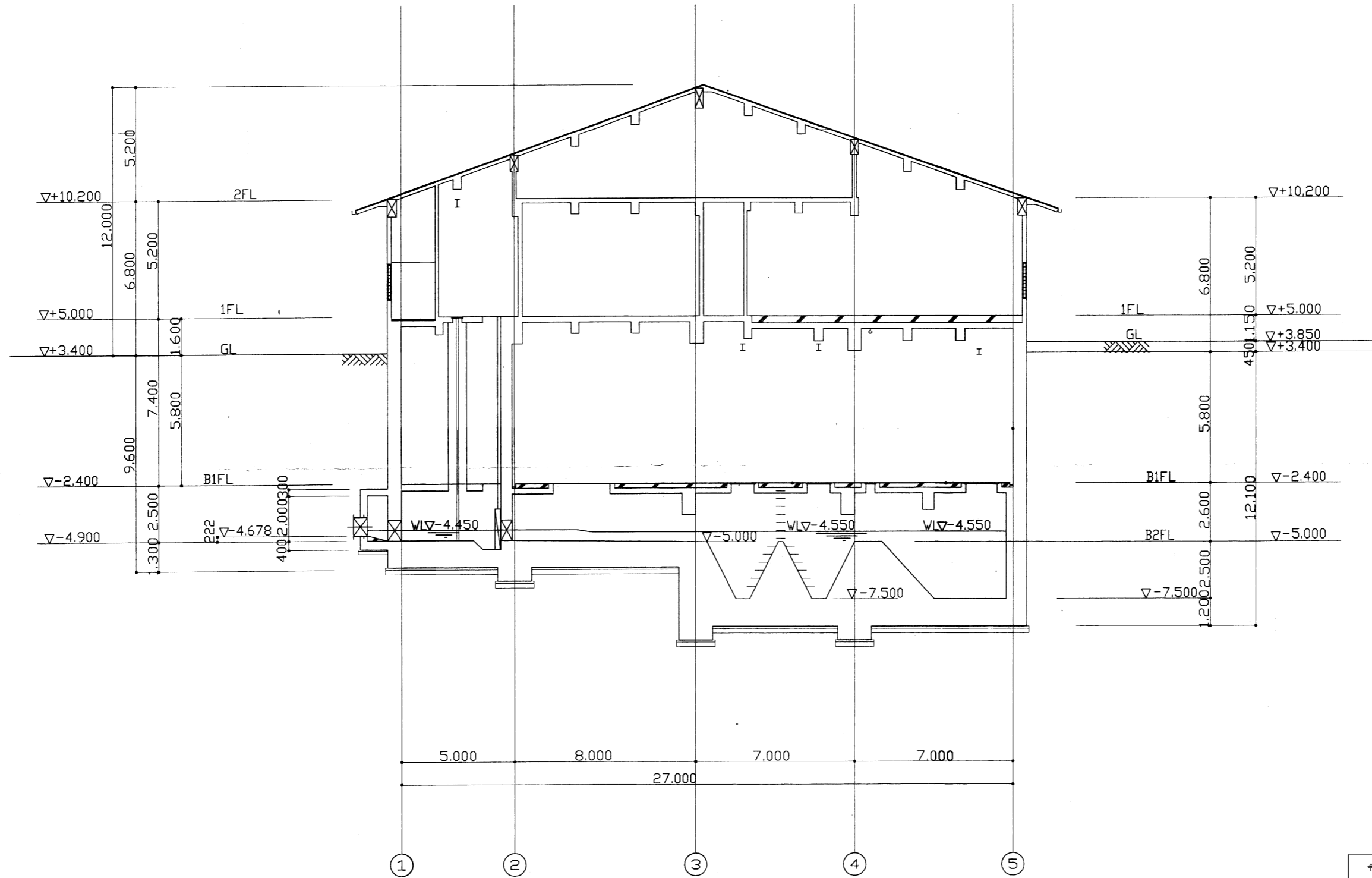


令和 2 年度			
位置	熱海市和田浜南町1694-29 熱海市浄水管理センター 他6		
委託名	熱海市浄水管理センター等運転管理業務委託		
図面名	南熱海中継ポンプ場 平面図(1/2)	全14枚の内 8	
作成日	令和2年11月 日	縮尺	1/2500
照査	望月	設計	今井
熱海市公営企業部下水道課			

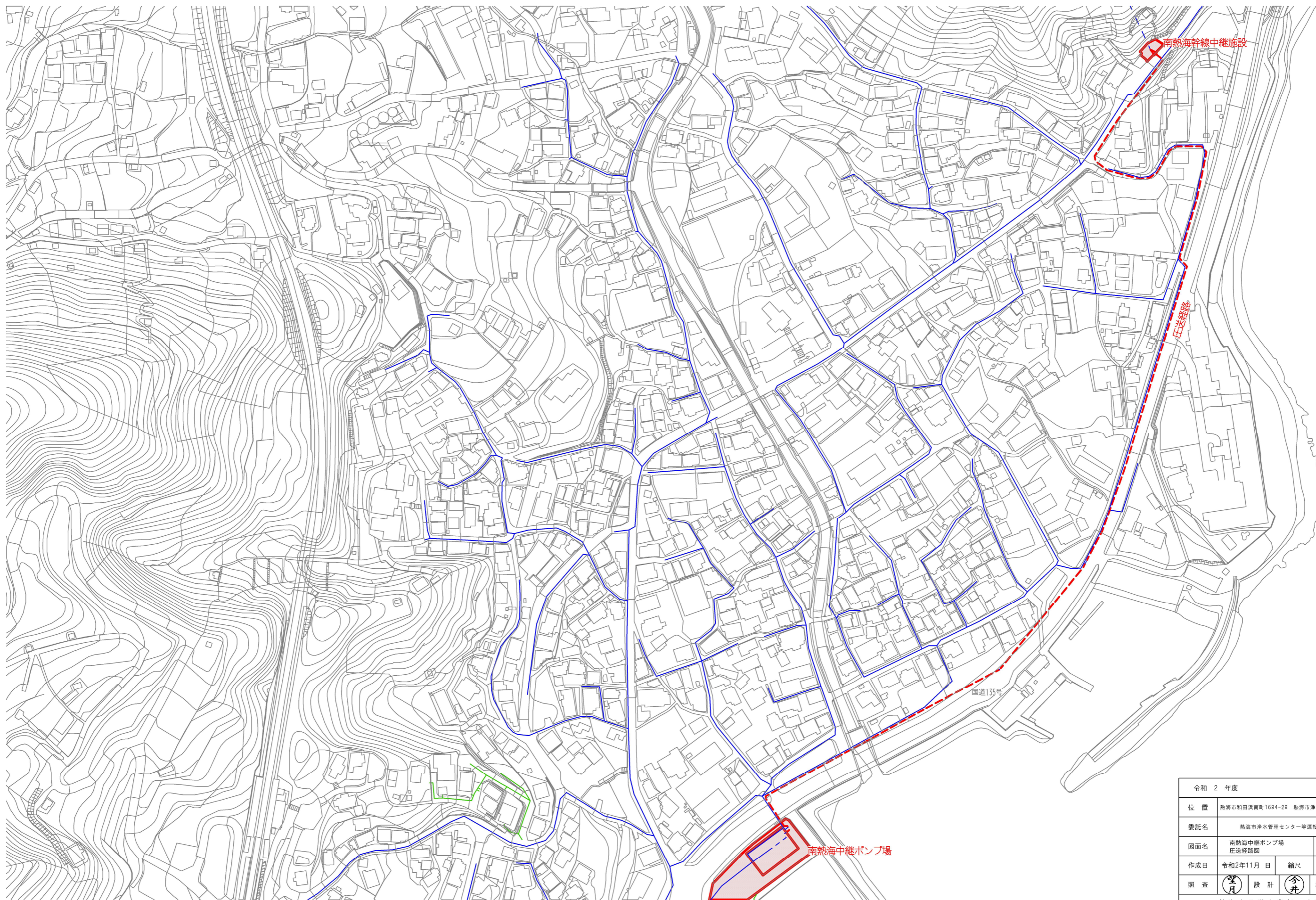


令和 2 年度			
位置	熱海市和田浜南町1694-29 熱海市浄水管理センター 他6		
委託名	熱海市浄水管理センター等運転管理業務委託		
図面名	南熱海中継ポンプ場 平面図(2/2)	全14枚の内	9
作成日	令和2年11月 日	縮尺	1/400
照査	望月	設計	今井
		製図	今井
熱海市公営企業部下水道課			

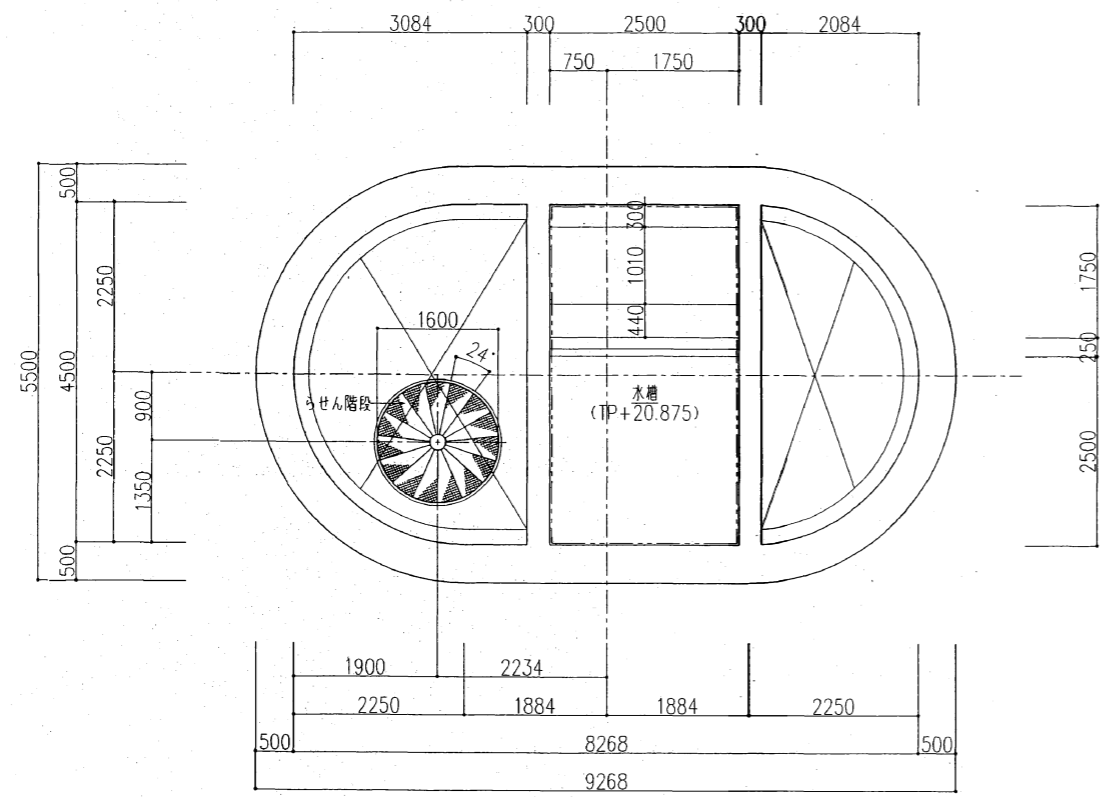
南熱海中継ポンプ場 水位関係図 S=1/200



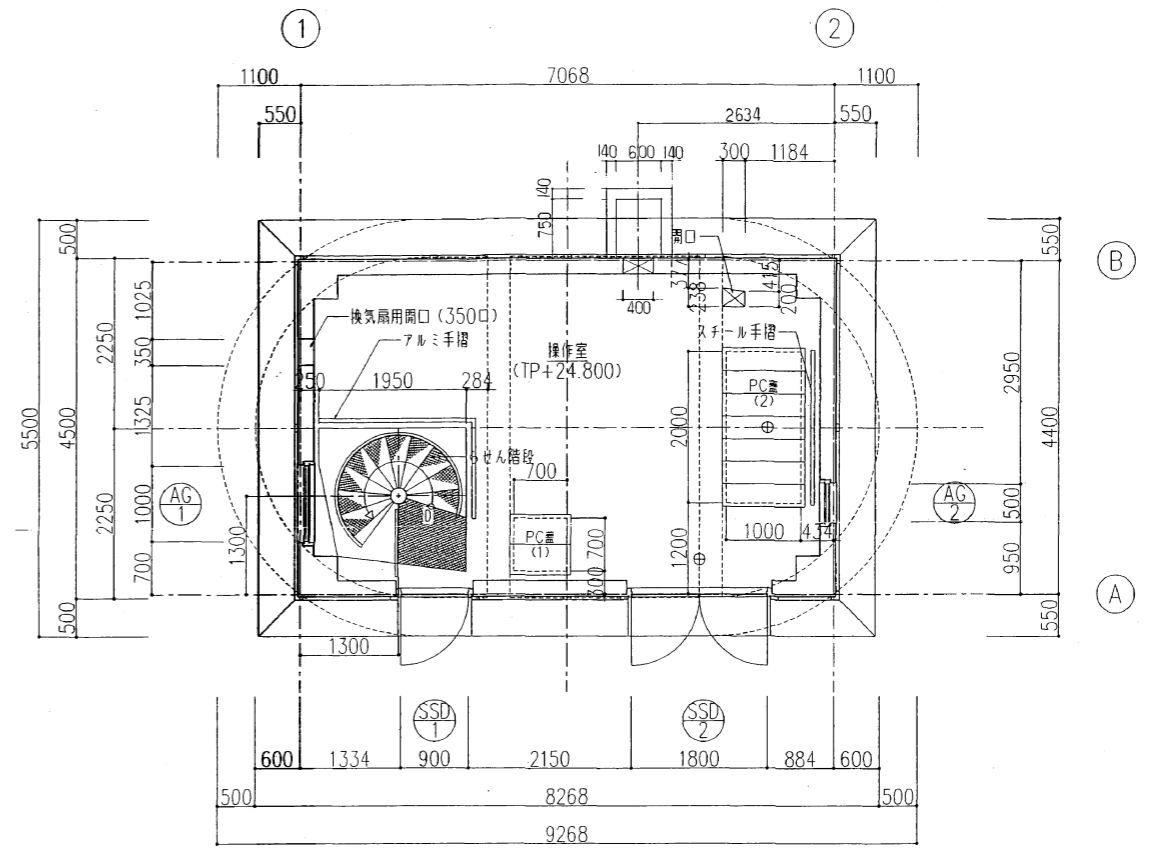
令和 2 年度			
位置	熱海市和田浜南町1694-29 熱海市浄水管理センター 他6		
委託名	熱海市浄水管理センター等運転管理業務委託		
図面名	南熱海中継ポンプ場 水位関係図	全14枚の内 10	
作成日	令和2年11月 日	縮尺	図示
照査	望月	設計	今井
		製図	今井
熱海市公営企業部下水道課			



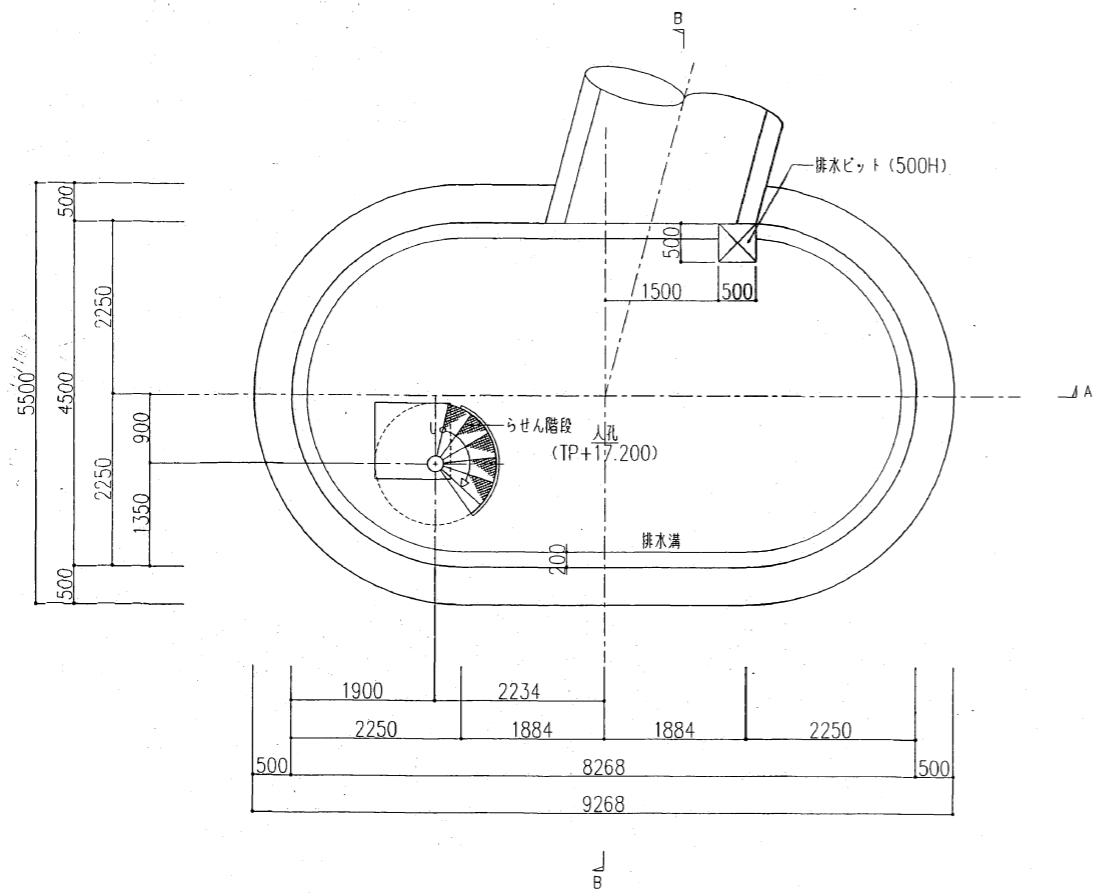
令和 2 年度			
位置	熱海市和田浜南町1694-29 熱海市浄水管理センター 他6		
委託名	熱海市浄水管理センター等運転管理業務委託		
図面名	南熱海中継ポンプ場 庄送管路図	全14枚の内 11	
作成日	令和2年11月 日	縮尺	1 / 2500
照査	望月	設計	今井
		製図	今井
熱海市公営企業部下水道課			



TP+20.875 平面詳細図 S=1/100

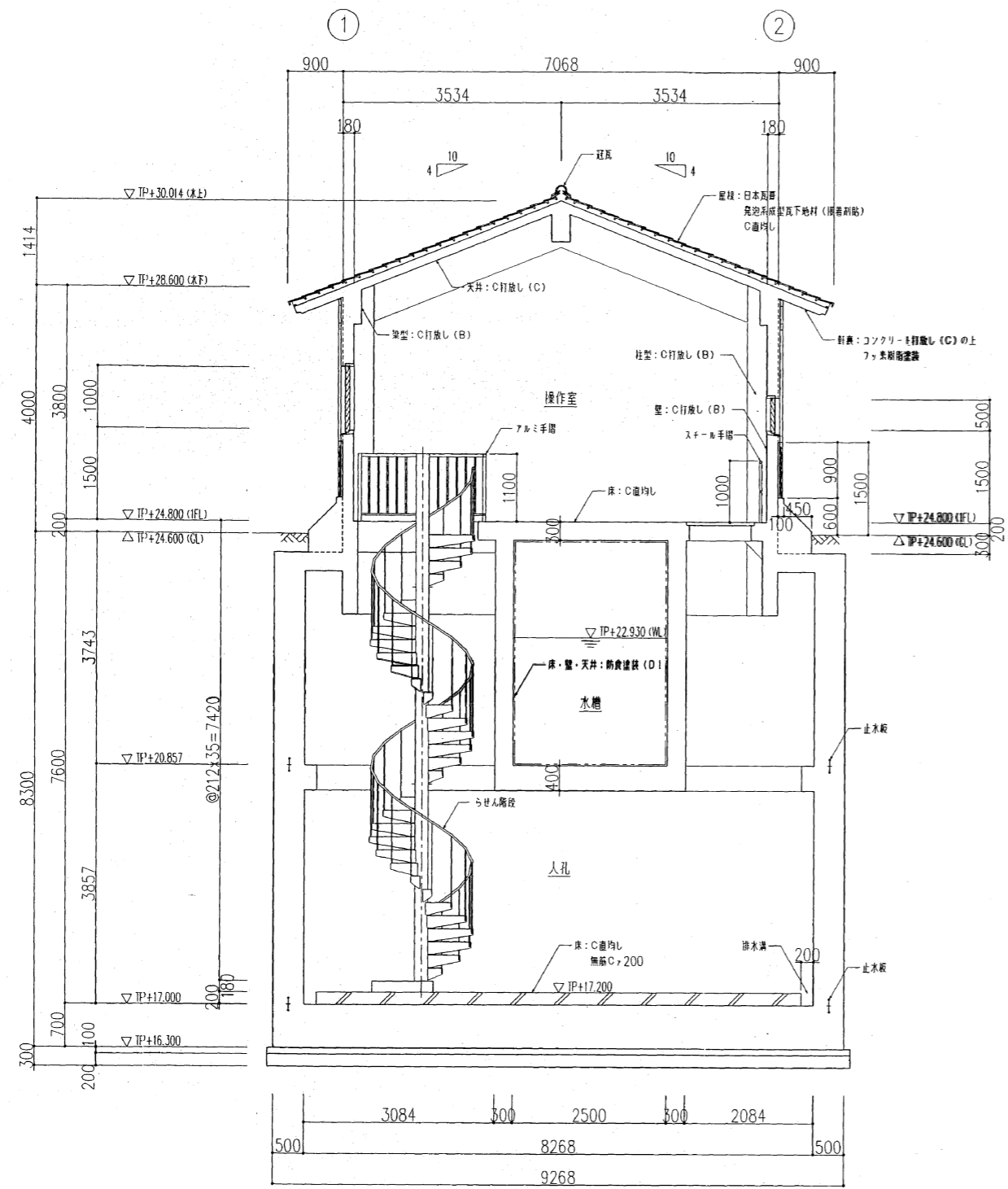


1階平面詳細図 S=1/100

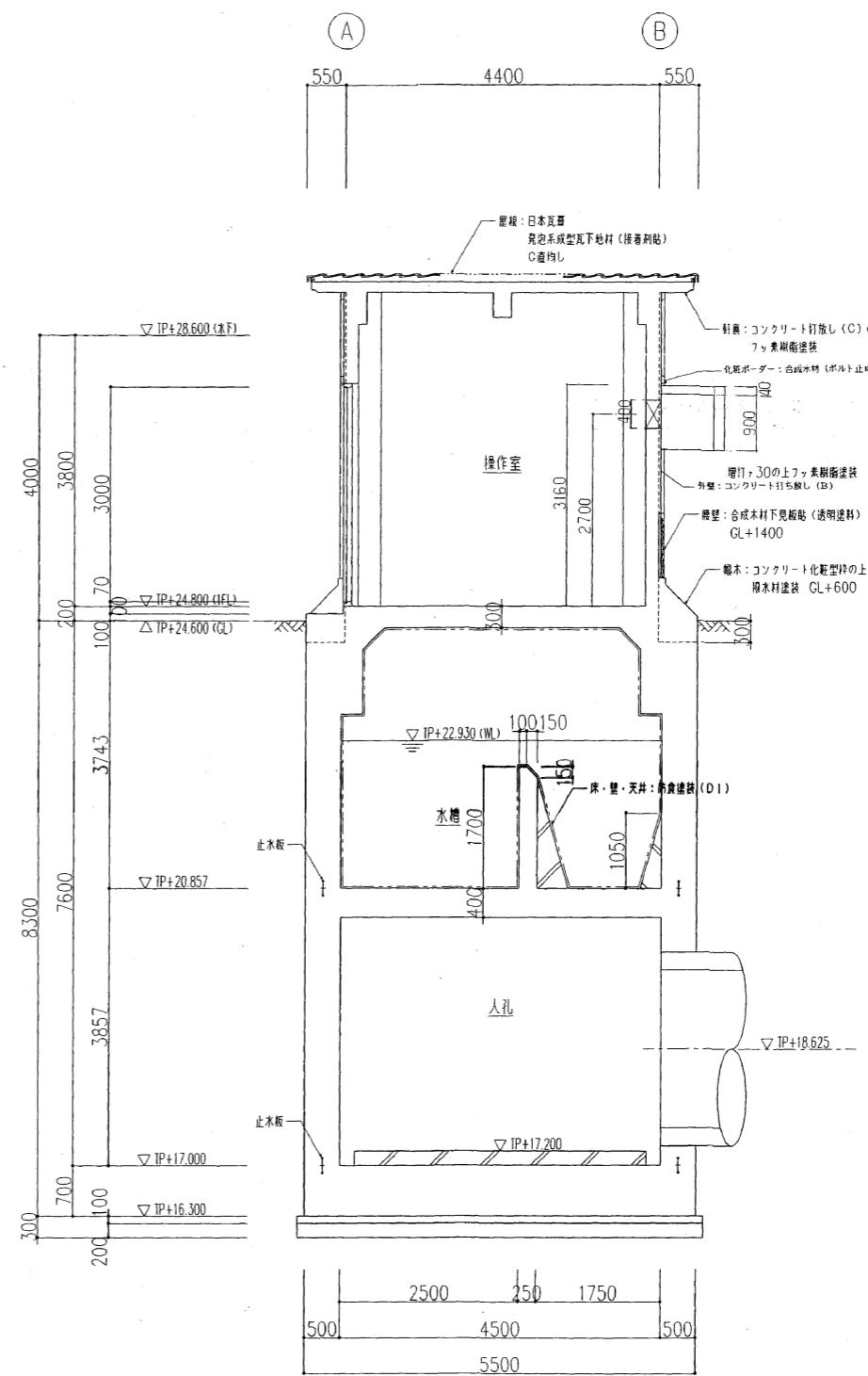


TP+17.000 平面詳細図 S=1/100

令和 2 年度			
位置	熱海市和田浜南町1694-29 熱海市浄水管理センター 他6		
委託名	熱海市浄水管理センター等運転管理業務委託		
図面名	南熱海幹線中継施設 平面図	全14枚の内 12	
作成日	令和2年11月 日	縮尺	図示
照査	望月	設計	今井
		製図	今井
熱海市公営企業部下水道課			

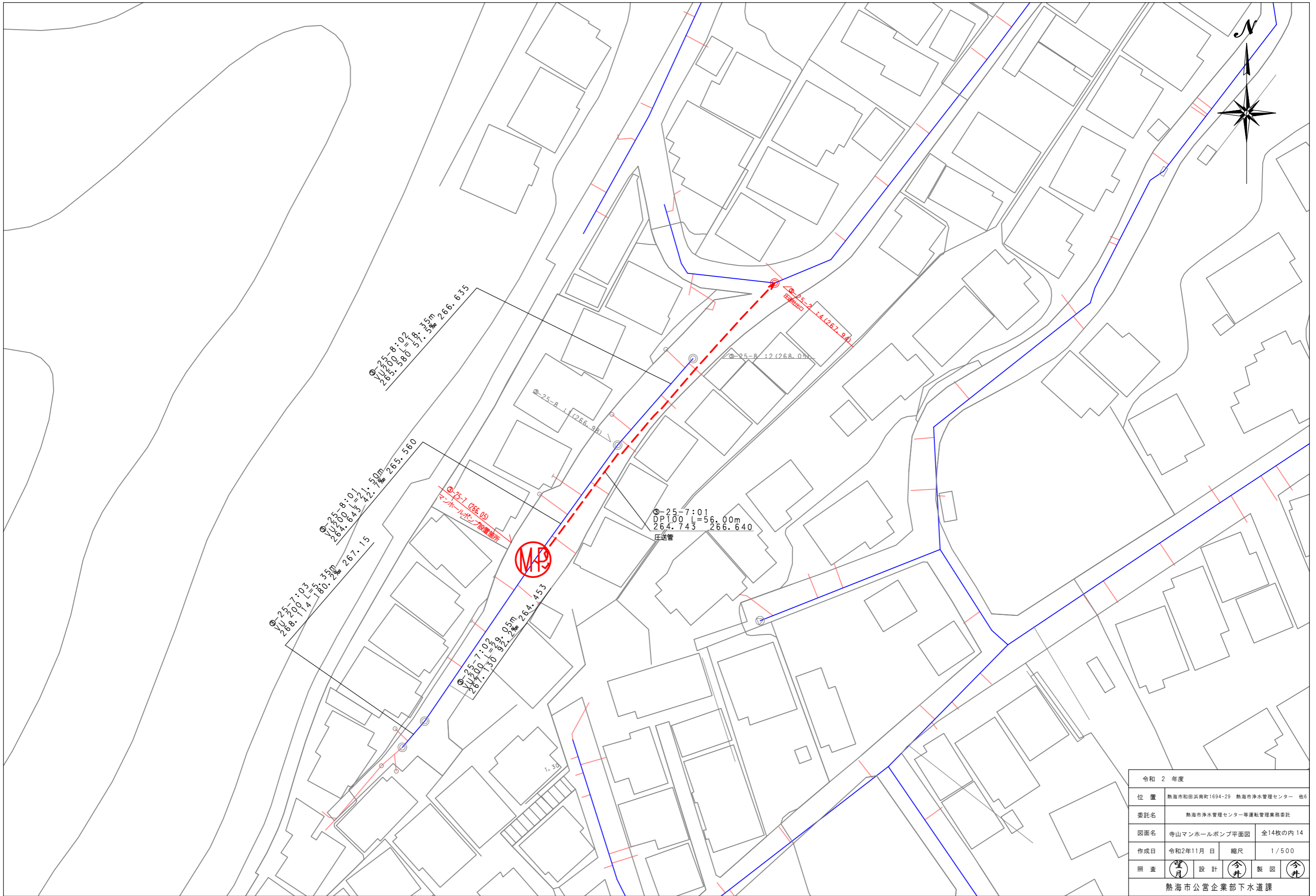


A-A 断面詳細図 S=1/50



B-B 断面詳細図 S=1/50

令和 2 年度			
位置	熱海市和田浜南町1694-29 熱海市浄水管理センター 他6		
委託名	熱海市浄水管理センター等運営管理業務委託		
図面名	南熱海幹線中継施設 断面図	全14枚の内 13	
作成日	令和2年11月 日	縮尺	図示
照査	望月 設計	今井 製図	今井
熱海市公営企業部下水道課			



令和 2 年度			
位置	熱海市和田浜南町1694-29 熱海市浄水管理センター 他6		
委託名	熱海市浄水管理センター等運転管理業務委託		
図面名	寺山マンホールポンプ平面図	全14枚の内 14	
作成日	令和2年11月 日	縮尺	1/500
照査	望月	設計	今井 製図 今井
熱海市公営企業部下水道課			