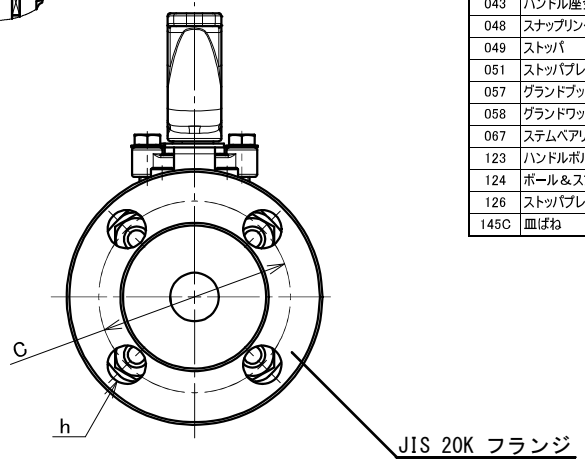
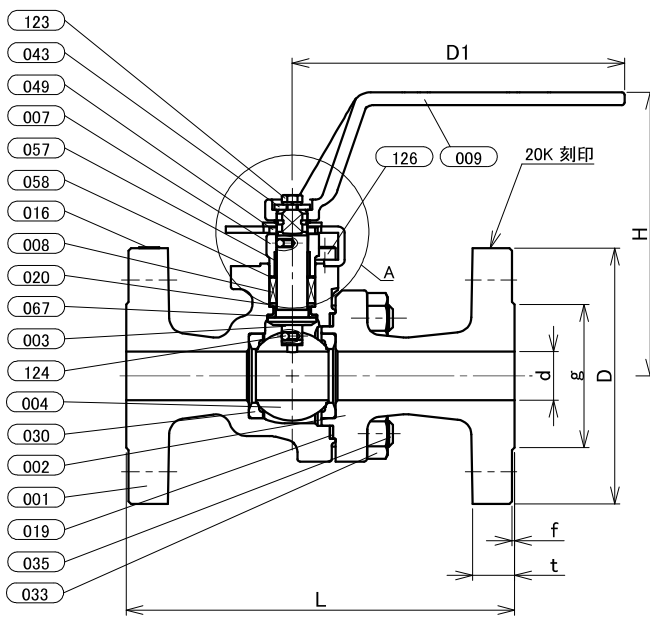


本体表示  
※材料表示(表題欄参照)



部番	部品名	個数	材料	記事
001	弁箱	1	鋳鋼	A216 Gr.WCB/SCPH2
002	ふた	1	鋳鋼	A216 Gr.WCB/SCPH2
003	弁棒	1	ステンレス鋼	304SS
004	ボール	1	ステンレス鋼	304SS
007	パッキン押さえ	1	ステンレス鋼	A351 Gr.CF8/SCS13A
008	パッキン	1組	PTFE	
009	ハンドル	1	ダクタイル鋳鉄	
016	銘板	1	ステンレス鋼	
019	ガスケット	1	PTFE	
020	パッキン座金	1	ステンレス鋼	316LSS
030	ボールシート	2	ハイパタイトPTFE	
033	ふたボルト用ナット	1組	炭素鋼	A194 Gr.2H
035	ふたボルト	1組	合金鋼	A193 Gr.B7
036	パッキン押さえボルト	1組	ステンレス鋼	
040	キーロックプレート	1	ステンレス鋼	
043	ハンドル座金	1	ステンレス鋼	
048	スナッピング	1	ステンレス鋼	
049	ストッパ	1	ステンレス鋼	
051	ストッパプレート	1	ステンレス鋼	
057	グランドブッシュ	1	グラスファイバー入りPTFE	
058	グランドワッシャ	1	ステンレス鋼	
067	ステムベアリング	1	グラスファイバー入りPTFE	
123	ハンドルボルト	1	ステンレス鋼	
124	ボール&スプリング	2	ステンレス鋼	316SS
126	ストッパプレートボルト	2	ステンレス鋼	
145C	皿ばね	2	ステンレス鋼	

寸法表

呼び径		フランジ													操作機取付フランジ										ISO5211 フランジ タイプ		概算質量 (kg)	単位:mm
A	B	d	H	D1	L	D	C	数	h	ボルトの ねじの 呼び	g	t	f	A	B	E	F	G	K	T	U							
15	1/2	14	108	130	140	95	70	4	15	M12	51	14.3	1	9	12	25	36	9	22	1	M5	F03			3.0			
20	3/4	19	111	130	152	100	75	4	15	M12	56	16	1	9	12	25	36	9	22	1	M5	F03			4.0			
25	1	24	124	160	165	125	90	4	19	M16	67	17.5	1	14	18	35	50	14	30	1.5	M6	F05			6.7			

注 (1) 呼び径を表しています。  
 (2) 寸法表の値に影響しない形状変更、およびバルブ配管時に影響しないリブや座は、本図に表示しない場合があります。  
 (3) 呼び径 20 以外は、寸法のみ ASME B16.5 クラス300に準じる。

炉内噴霧・GC用バルブ  
納入数量 5個

本体表示	WCB
面間	ASME B16.10 クラス 300
管接続規格	JIS B2220 20K
肉厚	ASME B16.34 クラス 300
圧力検査	キッツ標準
製品コード	
製品記号	20SCTDZ

鋳鋼 20K フランジ形 ボール弁

静電防止機構付,フルボア型,ISO5211対応

年月日	2019/09/09
承認	仲川
検図	浅野
製図	利根川

図番	REV
R10-001064	00

株式会社 **キッツ**