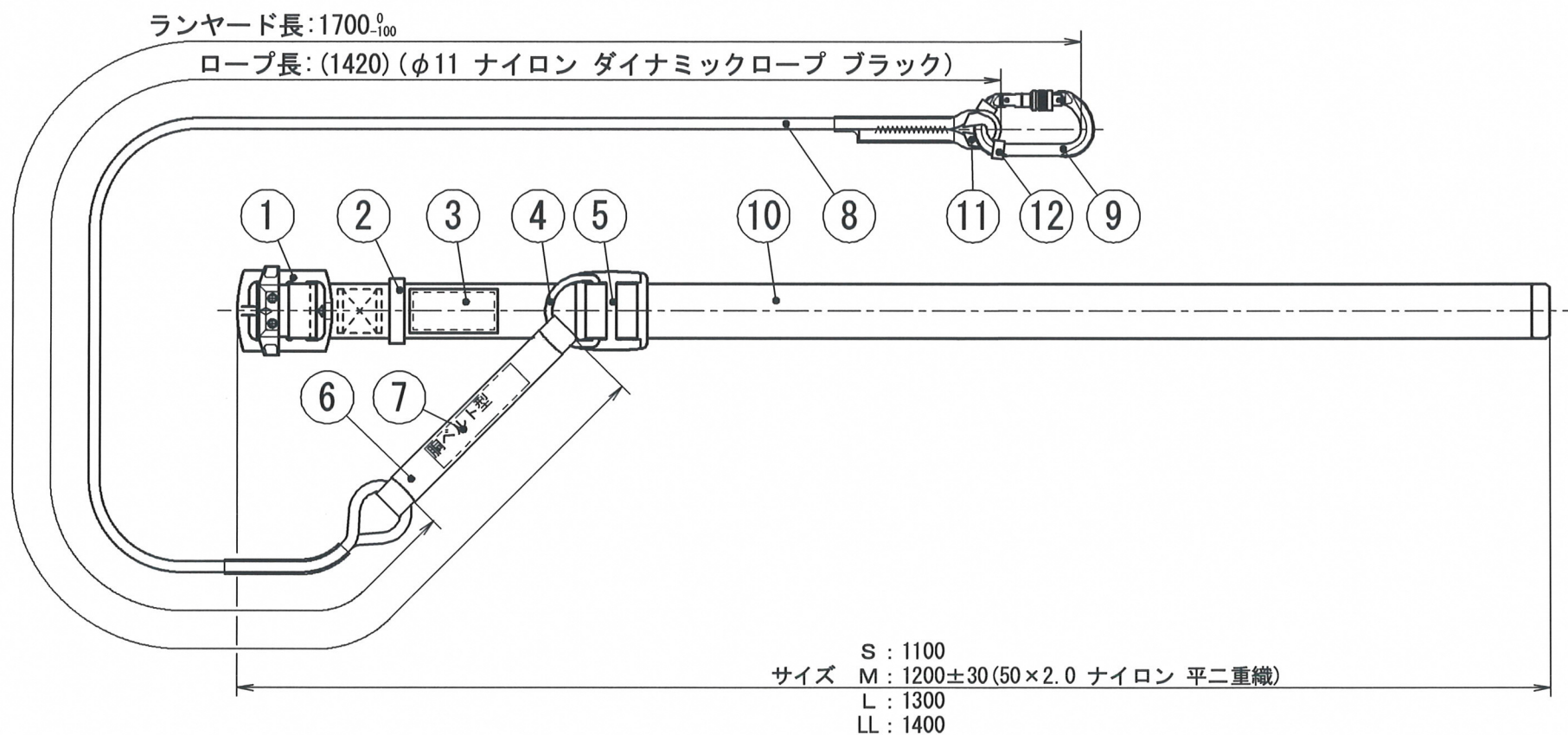


単位 : mm



図面発行日	19. 9. 05	承認	確認	作成
改訂 製図年月日	2019. 09. 03			
名称	胴ベルト型 墜落制止用器具 FR3N			
図面番号	F02-0443	サンコー株式会社		

番号	名称	数量	番号	名称	数量
1	バックル (A-5)	1	7	SAシール (PL-R)	1
2	ベルト通し	1	8	ダイナミックロープ	1
3	ネーム (汎用 D-01)	1	9	カラビナ (AOC)	1
4	50D環	1	10	胴ベルト (SNH)	1
5	50環止め (ブラック)	1	11	ロープコース (11P)	1
6	ショックアブソーバ (SAM100)	1	12	ランヤード固定ブッシュ	2