

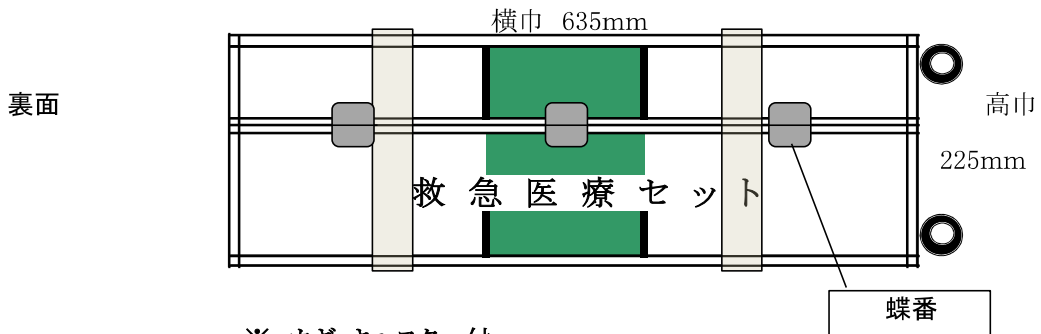
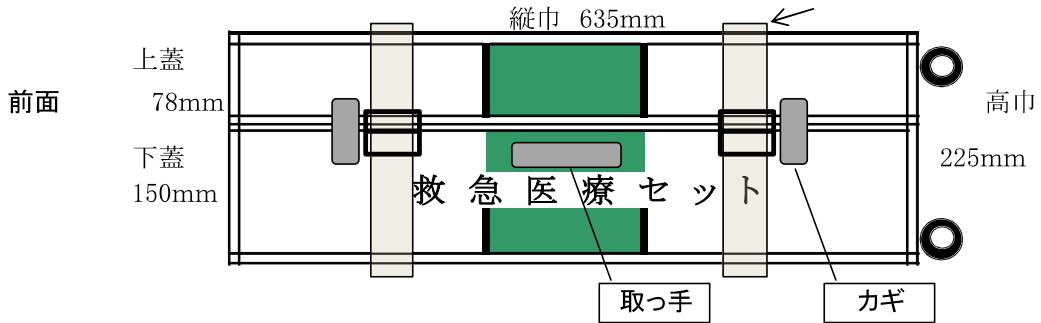
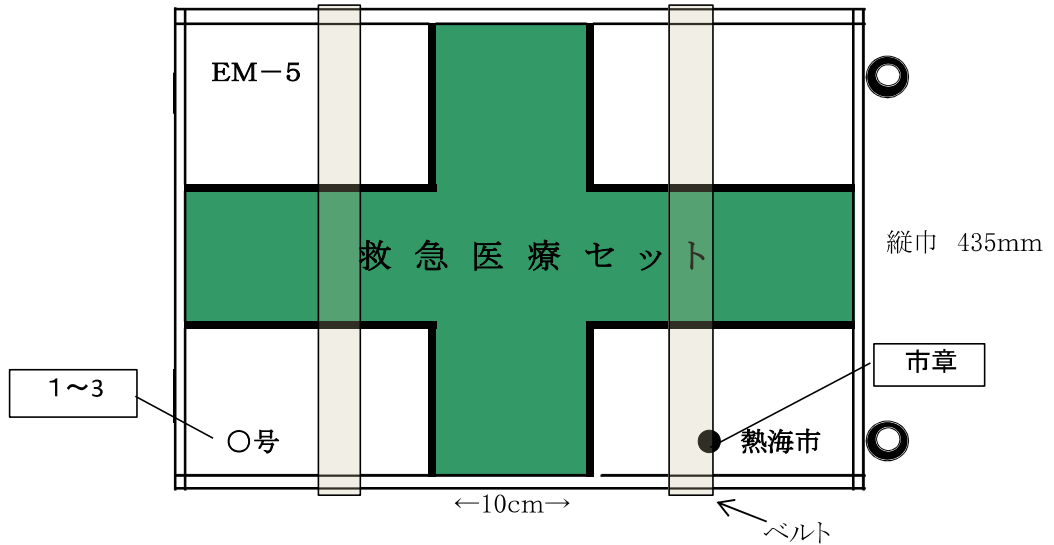
仕 様 書

1.	品 名	災害医療資材ケース
2.	数 量	3 個
3.	規 格	別紙のとおり 古い災害医療資材ケース 3 個の処分手数料を含む。
4.	納期限	令和元年 1 0 月 3 1 日 (木)
5.	納品場所	熱海市健康づくり課健康づくり室

災害用救急医療資材セットEM-5専用 救急医療ケース

ケースの表示・サイズ

横巾 635mm



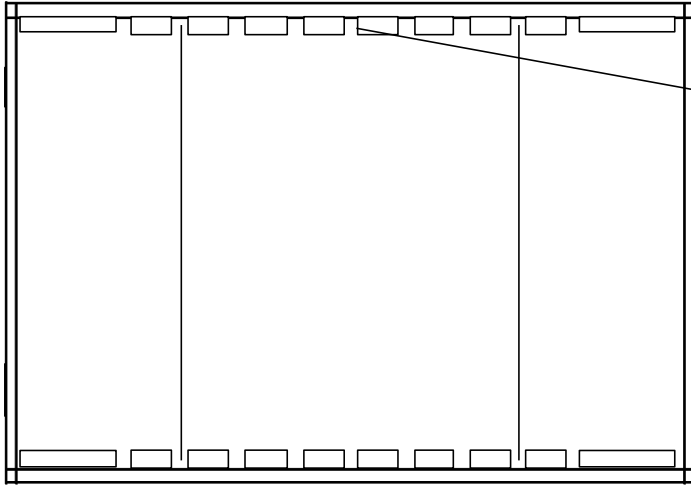
※ カギ・キャスター付、

※ ケース:アルミ製 ベルト:綿布

※ 背面肩掛けベルト付

内部のサイズ

横巾 630mm

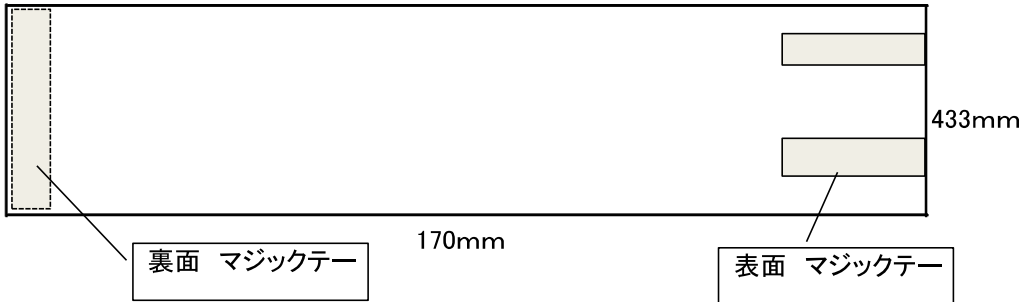


仕切り溝数11
仕切り板2枚

仕切り板



OD色シート 帆布



裏面 マジックテープ

表面 マジックテープ

