

(仮称) あたみ認定こども園改修工事 (その2)

M-01 図面リスト	
02	発注概要・案内図
03	機械設備
04	機械設備
05	空調機設備
06	空調機設備
07	空調機設備
08	空調機設備
09	空調機設備
10	空調機設備
11	空調機設備
12	空調機設備
13	空調機設備
14	空調機設備
15	空調機設備
16	空調機設備
17	空調機設備
18	空調機設備
19	空調機設備
20	空調機設備
21	空調機設備
22	空調機設備

図面リスト

空調設備図	
23	空調機設備
24	空調機設備
25	空調機設備
26	空調機設備
27	空調機設備
28	空調機設備

1 工事概要

- 1 工事概要表
- 2 契約内容
- 3 価格表
- 4 工事内容

名称	単位	数量	単価	金額
設計費	㎡	1,000	200	200,000
測量費	㎡	1,000	50	50,000
その他				

II 仕様

- 1 仕様
- 2 仕様
- 3 仕様
- 4 仕様

III 仕様

- 1 仕様
- 2 仕様
- 3 仕様
- 4 仕様

IV 仕様

- 1 仕様
- 2 仕様
- 3 仕様
- 4 仕様

V 仕様

- 1 仕様
- 2 仕様
- 3 仕様
- 4 仕様

VI 仕様

- 1 仕様
- 2 仕様
- 3 仕様
- 4 仕様

VII 仕様

- 1 仕様
- 2 仕様
- 3 仕様
- 4 仕様

1 項目

- 1 項目
- 2 項目
- 3 項目
- 4 項目

2 項目

- 1 項目
- 2 項目
- 3 項目
- 4 項目

3 項目

- 1 項目
- 2 項目
- 3 項目
- 4 項目

4 項目

- 1 項目
- 2 項目
- 3 項目
- 4 項目

5 項目

- 1 項目
- 2 項目
- 3 項目
- 4 項目

6 項目

- 1 項目
- 2 項目
- 3 項目
- 4 項目

7 項目

- 1 項目
- 2 項目
- 3 項目
- 4 項目

8 項目

- 1 項目
- 2 項目
- 3 項目
- 4 項目

9 項目

- 1 項目
- 2 項目
- 3 項目
- 4 項目

10 項目

- 1 項目
- 2 項目
- 3 項目
- 4 項目

11 項目

- 1 項目
- 2 項目
- 3 項目
- 4 項目

12 項目

- 1 項目
- 2 項目
- 3 項目
- 4 項目

空調機器表(1)

記号	名称	型式	定格能力		動力		消費電力		付属品										非常電源	設置場所	備考
			冷房能力 kW	送風能力 m ³ /h	風量 Pa	相電圧 V	出力 kW	冷房 kW	送風 kW	高効率 %	ファン 消費電力 kW	リモ コン	ドレン ポンプ	排水 ポンプ	照明 器具	換気 器具	その他 器具	台数			
EPH-1	ビル用マルチエアコン (インバータ)	高効率室外機	73.0	82.5	-	3	200	1	(FAM) 24.3	(COMP)	24.3	1						1	1F 室外機置場	基礎設置工事	
EPH-1-1	(室内機)	2方用天井カセット形	7.1	8.0	960	-	1	200	0.063	(FAM) 0.063	(COMP)	0.063	1					1	1F 事務室		
EPH-1-2	(室内機)	4方用天井カセット形	7.1	8.0	1,320	100	1	200	0.063	(FAM) 0.072	(COMP)	0.068	2					2	1F 02階居居室		
EPH-1-3	(室内機)	天井埋込タクト形	9.0	10.0	1,700	100	1	200	0.35	(FAM) 0.184	(COMP)	0.172	2					2	1F 廊下	フィルタチャージャー付機	
EPH-1-4	(室内機)	4方用天井カセット形	11.2	12.5	1,900	-	1	200	0.106	(FAM) 0.175	(COMP)	0.162	1					1	1F 2階居居室1		
EPH-1-5	(室内機)	4方用天井カセット形	8.0	9.0	1,410	-	1	200	0.063	(FAM) 0.085	(COMP)	0.081	2					2	1F 2階居居室2		
EPH-2	ビル用マルチエアコン (インバータ)	高効率室外機	61.5	69.0	-	3	200	1.1	(FAM) 17.2	(COMP)	18.1	1						1	1F 室外機置場	基礎設置工事	
EPH-2-1	(室内機)	4方用天井カセット形	7.1	8.0	1,320	-	1	200	0.063	(FAM) 0.072	(COMP)	0.068	2					2	2F 廊下		
EPH-2-2	(室内機)	4方用天井カセット形	5.6	6.3	930	-	1	200	0.063	(FAM) 0.043	(COMP)	0.038	1					1	2F 更衣室		
EPH-2-3	(室内機)	4方用天井カセット形	7.1	8.0	1,320	-	1	200	0.063	(FAM) 0.072	(COMP)	0.068	2					2	2F 1階居居室1		
EPH-2-4	(室内機)	4方用天井カセット形	11.2	12.5	1,900	-	1	200	0.106	(FAM) 0.175	(COMP)	0.162	2					2	2F 1階居居室2		
PAC-1A	業務用エアコン (インバータ)	高効率室外機	5.0	5.6	-	1	200	0.064	(FAM) 1.40	(COMP)	1.50	1						1	2F 室外機置場	コンクリートブロック (本工事)	
PAC-1A-1	(室内機)	1方用天井カセット形	5.0	5.6	810	-	-	-	0.135	(FAM) 1.40	(COMP)	1.50	1					1	2F 1階居居室	コンクリートブロック (本工事)	
PAC-1B	業務用エアコン (インバータ)	高効率室外機	5.0	5.6	-	1	200	0.064	(FAM) 1.40	(COMP)	1.50	1						1	2F 室外機置場	コンクリートブロック (本工事)	
PAC-1B-1	(室内機)	1方用天井カセット形	5.0	5.6	810	-	-	-	0.135	(FAM) 1.40	(COMP)	1.50	1					1	2F 1階居居室	コンクリートブロック (本工事)	
PAC-2A	業務用エアコン (インバータ)	高効率室外機	7.1	8.0	-	1	200	0.067	(FAM) 2.58	(COMP)	2.44	1						1	1F 室外機置場	コンクリートブロック (本工事)	
PAC-2A-1	(室内機)	扇形用エアコン	7.1	8.0	960	-	-	-	0.06	(FAM) 2.58	(COMP)	2.44	1					1	1F 調理室	スポット取出口×2付属 (本工事)	
PAC-2B	業務用エアコン (インバータ)	高効率室外機	7.1	8.0	-	1	200	0.067	(FAM) 2.58	(COMP)	2.44	1						1	1F 室外機置場	コンクリートブロック (本工事)	
PAC-2B-1	(室内機)	扇形用エアコン	7.1	8.0	960	-	-	-	0.06	(FAM) 2.58	(COMP)	2.44	1					1	1F 調理室	スポット取出口×2付属 (本工事)	
PAC-3	業務用エアコン (インバータ)	高効率室外機	5.6	6.3	-	1	200	0.064	(FAM) 1.58	(COMP)	1.60	1						1	1F 室外機置場	コンクリートブロック (本工事)	
PAC-3-1	(室内機)	壁掛形	5.6	6.3	1,020	-	-	-	0.048	(FAM) 1.58	(COMP)	1.60	1					1	1F 調理室	コンクリートブロック (本工事)	

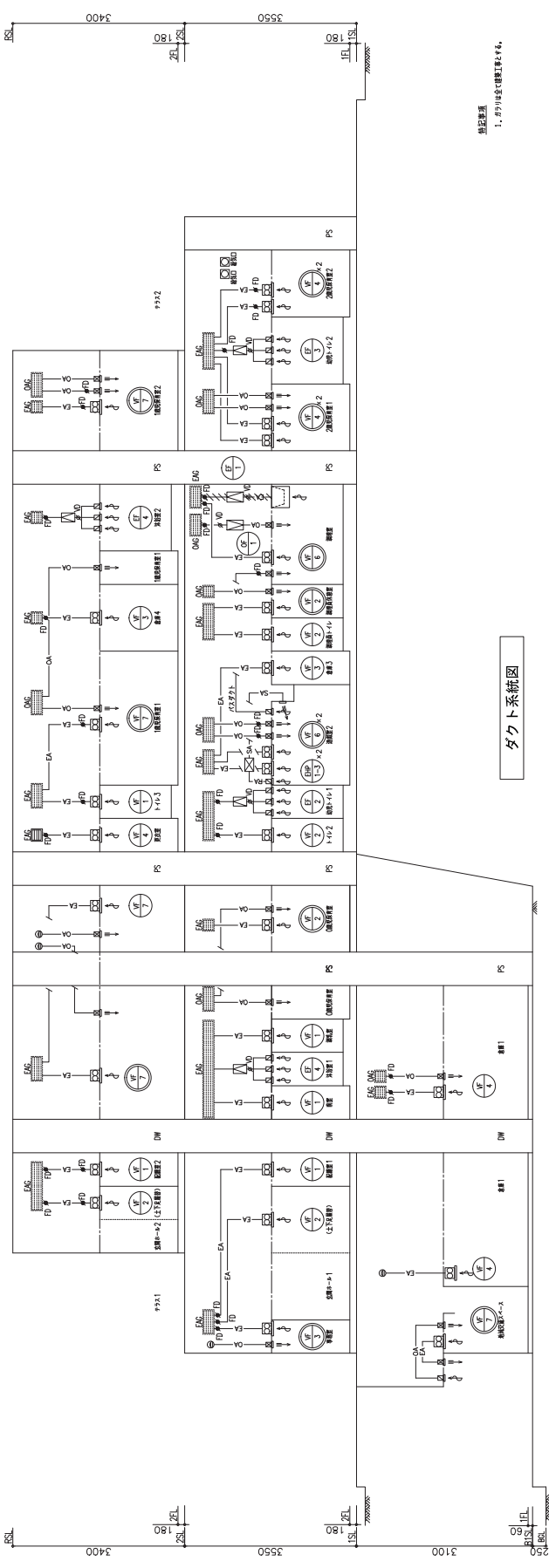
備考欄に記載なき限り下記とする。
 1) 電動機の始動方式は、11.0V以上はスターデルタ始動で、11.0V未満は、直入始動とする。
 2) コイル長短は建築工事とする。
 3) 室内機、室外機の電気配線(7-3線)は、設置者の標準とし、冷暖管別途とする。
 4) 使用冷媒R410A又はR32とする(※2適用)。
 5) 電源は50Hz
 6) 機器能力はJISB816条件による。
 7) 室外機の防塵防雨はIS式とする。室内機の前板は金物防塵ゴム式とする。
 8) フィルター種類
 P: ロングライフフィルター(メーカ専用)
 M: 中性能フィルター(比色法(NES) 65以上)
 H: 高性能フィルター(比色法(NES) 90以上)
 HE: HEPAフィルター(比色法(NES) 99%以上)
 9) カセット形室内機には化粧パネル(指定色)を付属とする。
 10) 室外機は全て集中リモコン用入出力端子箱込みとする。
 11) 室外機は全て消音機仕様とする。
 12) 送風機室外機には送風機音を付属する。
 13) PAC系統の室外機はコンクリートブロックとし、本工事とする。
 14) EPH-1-2, EPH-1-3にはフィルタチャージャー付属する。
 15) PAC-2A, PAC-2Bにはスポット取出口×2を付属する。

集中管理リモコン制御室(SG-1) ON/OFFリモコン

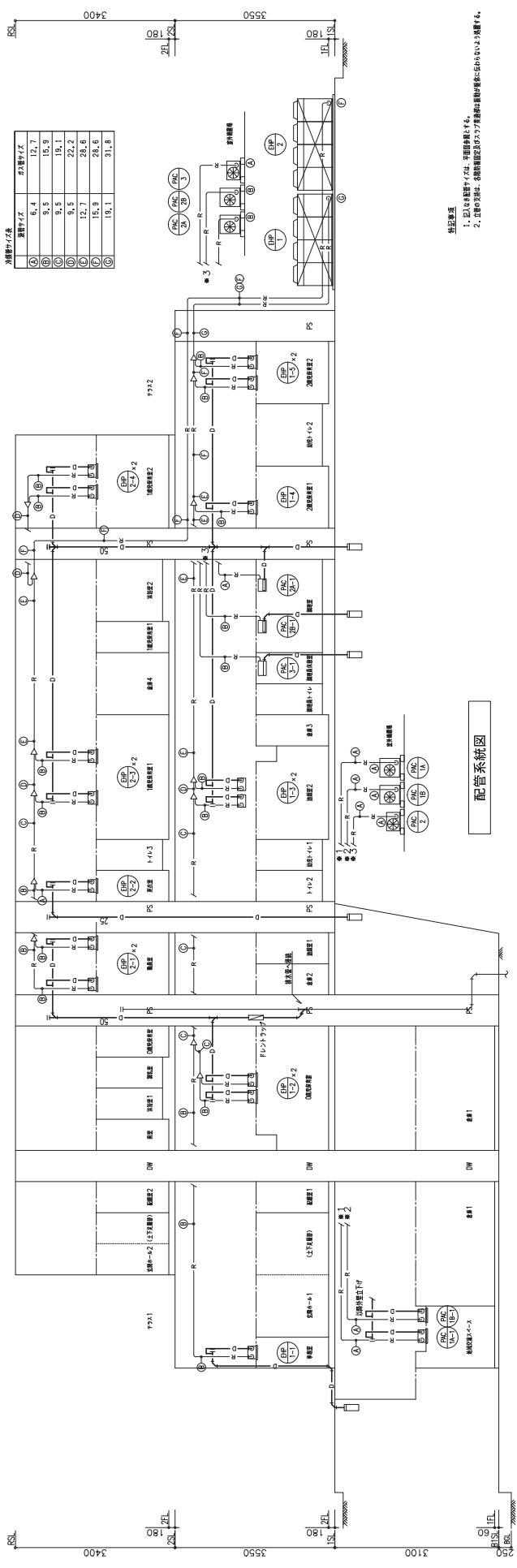
設備場所	制御室	台数	手元リモコン
1F 事務室	EPH-1-1	1	事務室
	EPH-1-2	1	送風室
	EPH-1-3	1	送風室2
	EPH-1-4	1	2階居居室1
	EPH-1-5	1	2階居居室2
	EPH-2-1	2	02階居居室
	EPH-2-2	2	02階居居室1
	EPH-2-3	2	02階居居室2
	EPH-2-4	2	02階居居室2
	制御台数計	16	16
1F 事務室	PAC-1A-1	1	地盤交流スペース
	PAC-1B-1	1	地盤交流スペース
	PAC-2-1	1	廊下1
	PAC-3A-1	1	1階居居室
	PAC-3B-1	1	1階居居室
	PAC-4A-1	1	1階居居室
	PAC-4B-1	1	1階居居室
	PAC-5-1	1	調理室
	制御台数計	8	8

空調機器表(2)

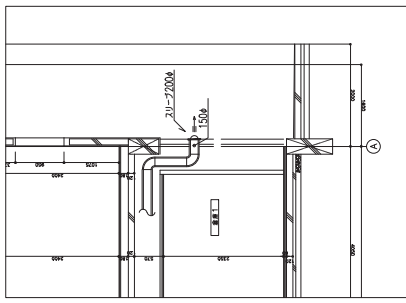
記号	名称	型式	仕様	動力		設置場所	備考
				相電圧 V	台数		
SG-1	集中リモコン	ON/OFFリモコン	10グループ/128台	1	100	2	1F 事務室



データ系統図

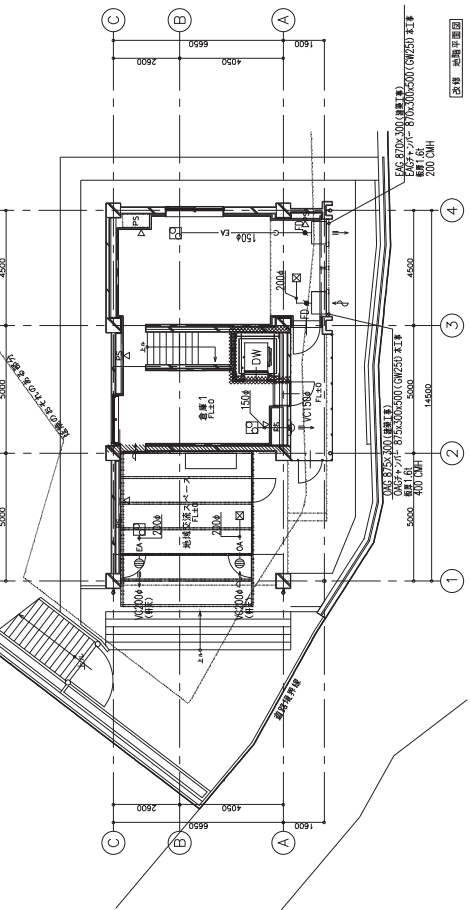


配管系統図



倉庫 1 ダクト断面図 S=1/50

OA 吹付コンクリート	厚み	400 (OMH)
吹付コンクリート	厚み	300 (OMH)
吹付コンクリート	厚み	250 (OMH)
吹付コンクリート	厚み	200 (OMH)
吹付コンクリート	厚み	150 (OMH)



ダクト地盤平面図 S=1/100

1. 吹付コンクリート



1/1000 1/1250 1/1500 1/2000

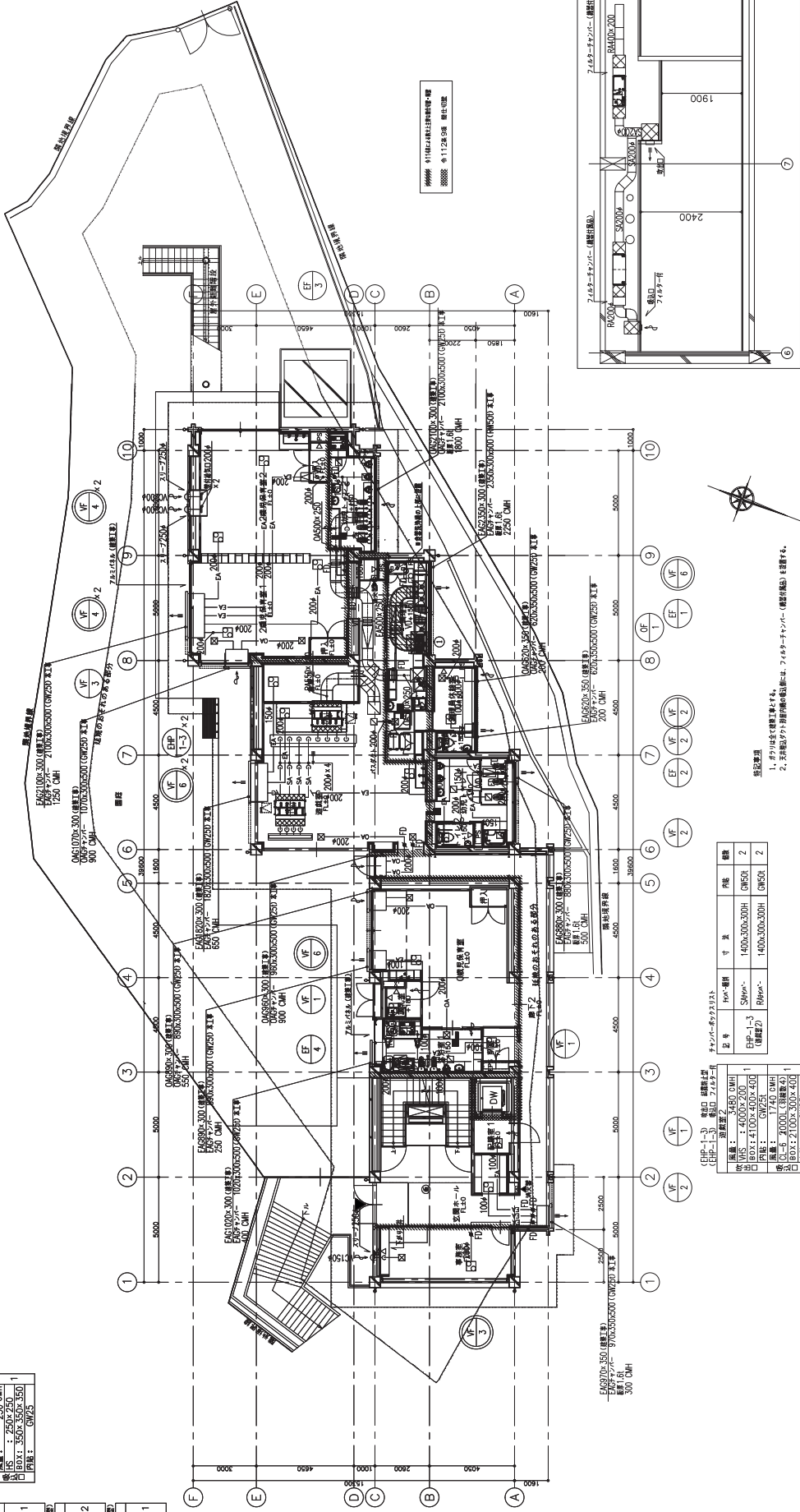
火気使用箇所の必要換気量

DA	7143-1-1 (建築標準)	標準換気量 50 CDMH
換気	HS : 200x200	1
BOX	300x300x300	3
内径	GW25	
DA	7143-1-2 (建築標準)	標準換気量 100 CDMH
換気	HS : 300x300	1
BOX	350x350x350	3
内径	GW25	
DA	7143-1-3 (建築標準)	標準換気量 200 CDMH
換気	HS : 400x400	2
BOX	450x450x450	3
内径	GW25	
DA	7143-1-4 (建築標準)	標準換気量 250 CDMH
換気	HS : 500x500	2
BOX	550x550x550	3
内径	GW25	
DA	7143-1-5 (建築標準)	標準換気量 300 CDMH
換気	HS : 600x600	2
BOX	650x650x650	3
内径	GW25	
DA	7143-1-6 (建築標準)	標準換気量 400 CDMH
換気	HS : 700x700	2
BOX	750x750x750	3
内径	GW25	

階	階名	1. 火気使用による必要換気量				2. 排気フード面取込による必要換気量				設計換気量	GF	FD	VD	
		換気器具	必要換気量	換気器具	必要換気量	フード寸法	面取込	必要換気量	必要換気量					
1	調理室	30	1,120	30	1,120	1,200	1,055 x 0.75 x 0.90	0.79	0.30	851	900	1,950	○	○
		(合計)		1,120						900		1,950		

※室の換気回数(40回/h)より、200m³/hとする

1. フード下取は必要より1m以内とする。告示(7)1型フード
 2. 排気フードに取付るFDは、スー温度は120℃とする。
 3. ガラス材質、屋外露出部はSUS製(光沢面)
 4. 排気フードは1型直垂フードタイプ(ステンレス仕上げ)SUS04とし、その構造は本例に適合する。(クリスカップ付属)



機種名	機種番号	寸法	性能	数量
EPH-1-3 (標準型)	SHW-	1400x300x300H	DN65	2
EPH-1-3 (標準型)	SHW-	1400x300x300H	DN50	2

※EPH-1-3 機種は、標準型と標準型とを併用する。

ダクト1階平面図 S=1/100

逆側室 空調機ダクト断面図 S=1/50

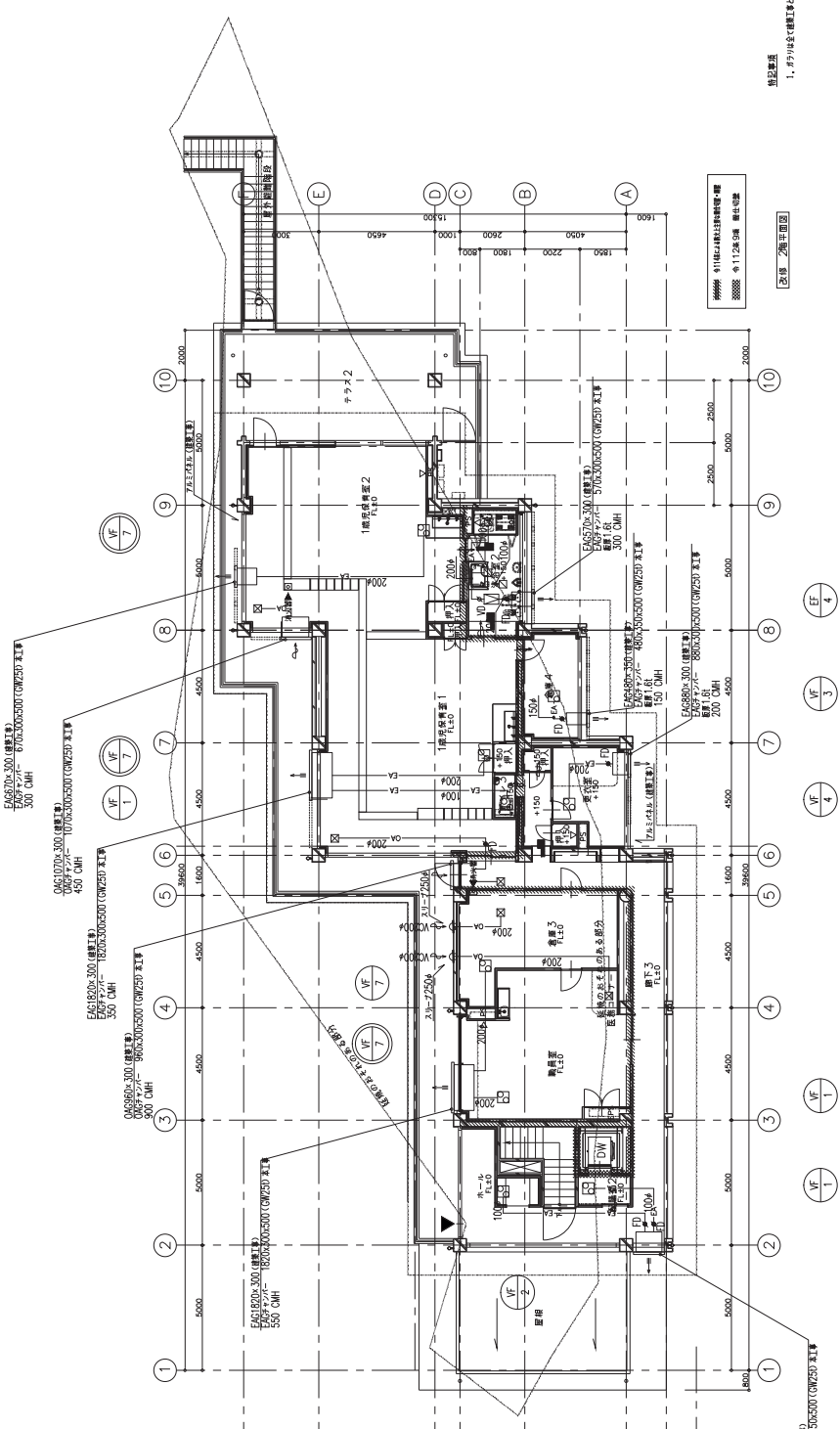
DA	
規格書	次野設計
規格書	230 CMH
規格書	250x250
規格書	150x150
規格書	350x350
規格書	250x250
規格書	250
規格書	250
規格書	250

DA	
規格書	300 CMH
規格書	250x250
規格書	350x350
規格書	350
規格書	350
規格書	350
規格書	350
規格書	350

DA	
規格書	450 CMH
規格書	400x400
規格書	400
規格書	400
規格書	400
規格書	400
規格書	400
規格書	400

DA	
規格書	300x300
規格書	300
規格書	300
規格書	300
規格書	300
規格書	300
規格書	300
規格書	300

DA	
規格書	450 CMH
規格書	300x300
規格書	400x400
規格書	400
規格書	400
規格書	400
規格書	400
規格書	400

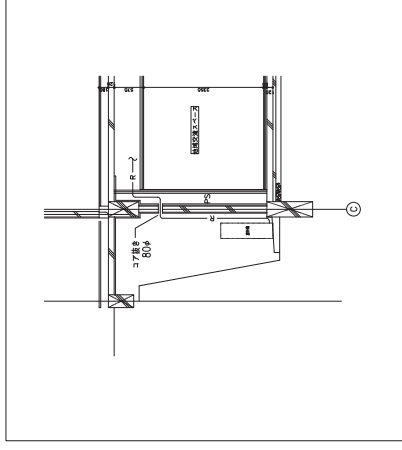


第2階平面図
1. 2F/100%完成設備工事材料表

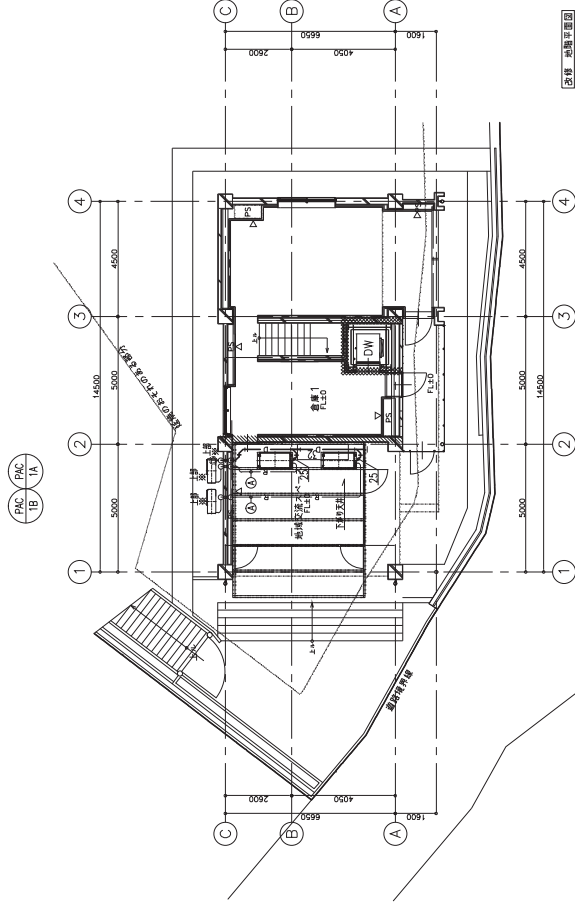


ダクト2階平面図 S=1/100

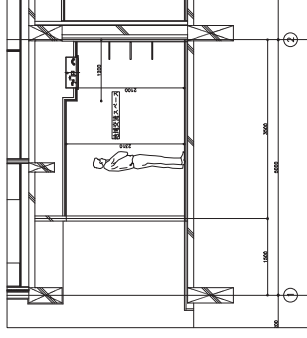
階層	床高	天井高
①	0.0	2.7
②	0.5	2.2
③	1.0	1.7
④	1.5	1.2
⑤	2.0	0.7
⑥	2.5	0.2
⑦	3.0	0.0
⑧	3.5	0.0
⑨	4.0	0.0
⑩	4.5	0.0
⑪	5.0	0.0
⑫	5.5	0.0
⑬	6.0	0.0
⑭	6.5	0.0
⑮	7.0	0.0
⑯	7.5	0.0
⑰	8.0	0.0
⑱	8.5	0.0
⑳	9.0	0.0
㉑	9.5	0.0
㉒	10.0	0.0
㉓	10.5	0.0
㉔	11.0	0.0
㉕	11.5	0.0
㉖	12.0	0.0
㉗	12.5	0.0
㉘	13.0	0.0
㉙	13.5	0.0
㉚	14.0	0.0
㉛	14.5	0.0
㉜	15.0	0.0
㉝	15.5	0.0
㉞	16.0	0.0
㉟	16.5	0.0
㊱	17.0	0.0
㊲	17.5	0.0
㊳	18.0	0.0
㊴	18.5	0.0
㊵	19.0	0.0
㊶	19.5	0.0
㊷	20.0	0.0
㊸	20.5	0.0
㊹	21.0	0.0
㊺	21.5	0.0
㊻	22.0	0.0
㊼	22.5	0.0
㊽	23.0	0.0
㊾	23.5	0.0
㊿	24.0	0.0



屋外機器室断面図 S = 1 / 50



配管地階平面図 S = 1 / 100



地域交流スペース 断面図 S = 1 / 50

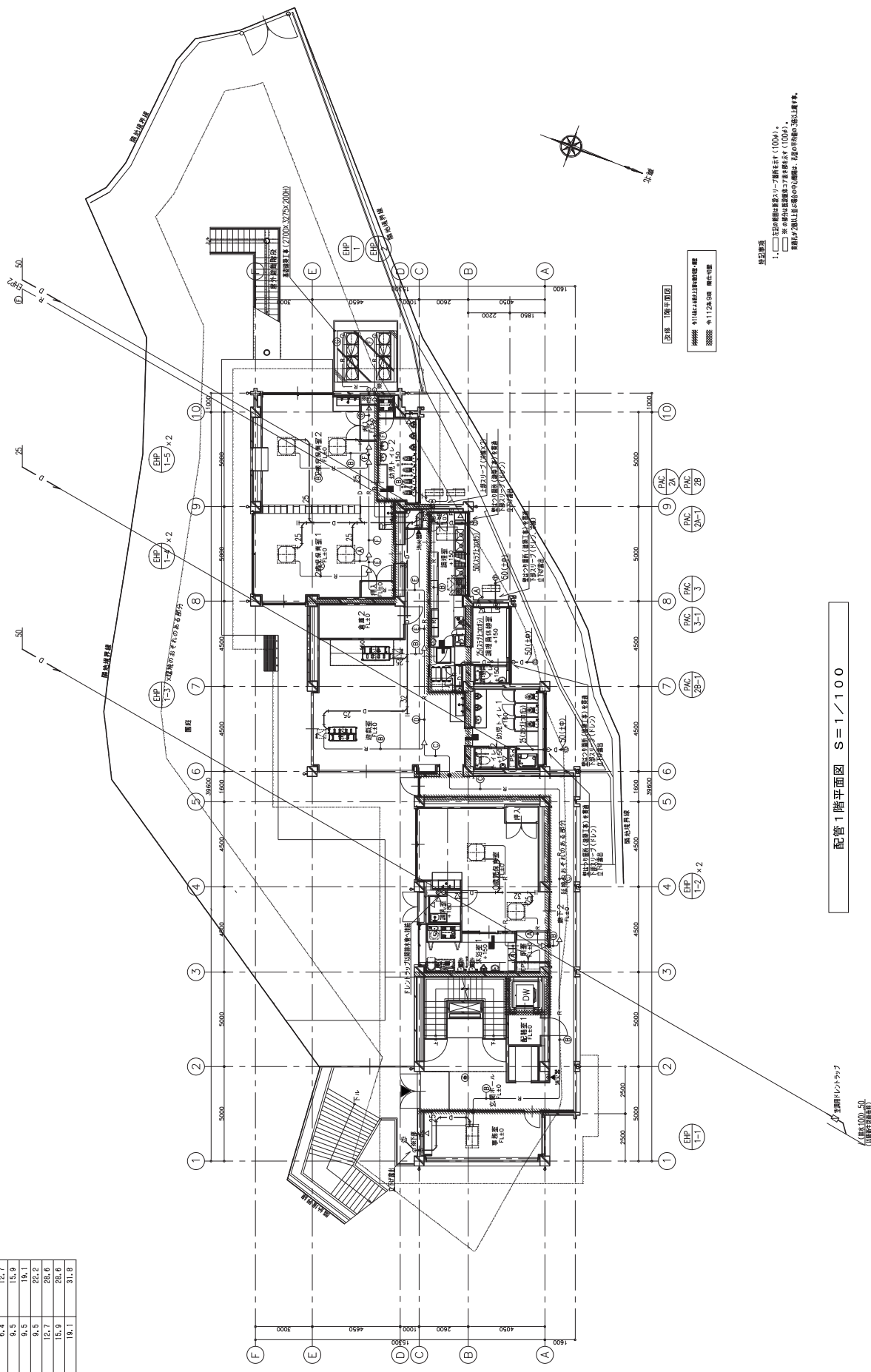


※ 1/100スケールにて図示
※ 1/25スケールにて図示

補記事項

1. 互いの配管は互いに100mmを以て離すこととする。
2. 床下の配管は床下の200mmを以て離すこととする。
3. 天井下の配管は天井下の200mmを以て離すこととする。

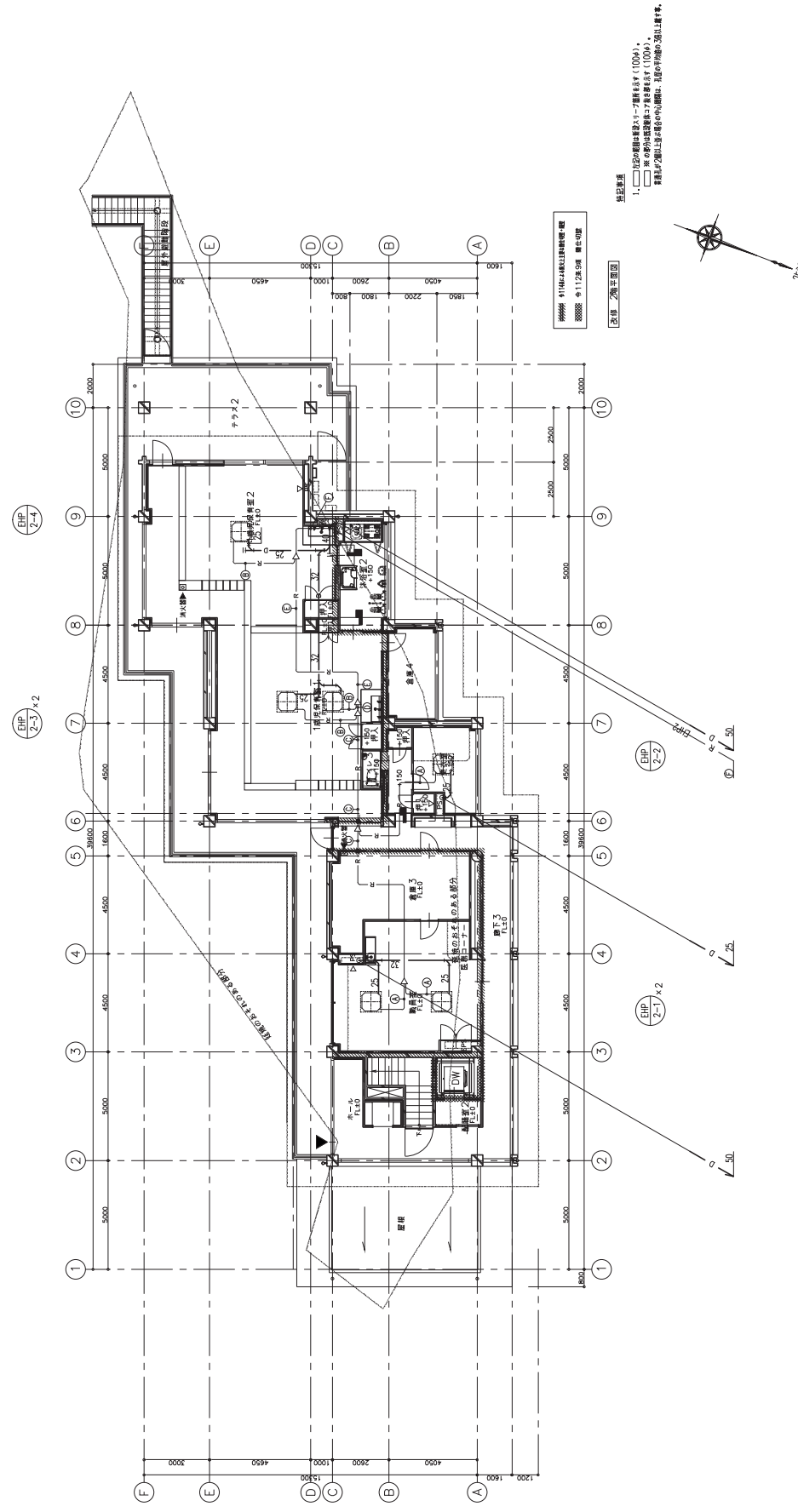
階層	面積
1F	12.1
2F	15.1
3F	23.2
4F	28.6
5F	31.8



特記事項
 1. 配管の管径は多くが一階管径(100φ)。
 2. 床の下の配管は多くが一階管径(100φ)。
 3. 管径が異なる場合は、配管の接続の図に示す。

配管1階平面図 S=1/100

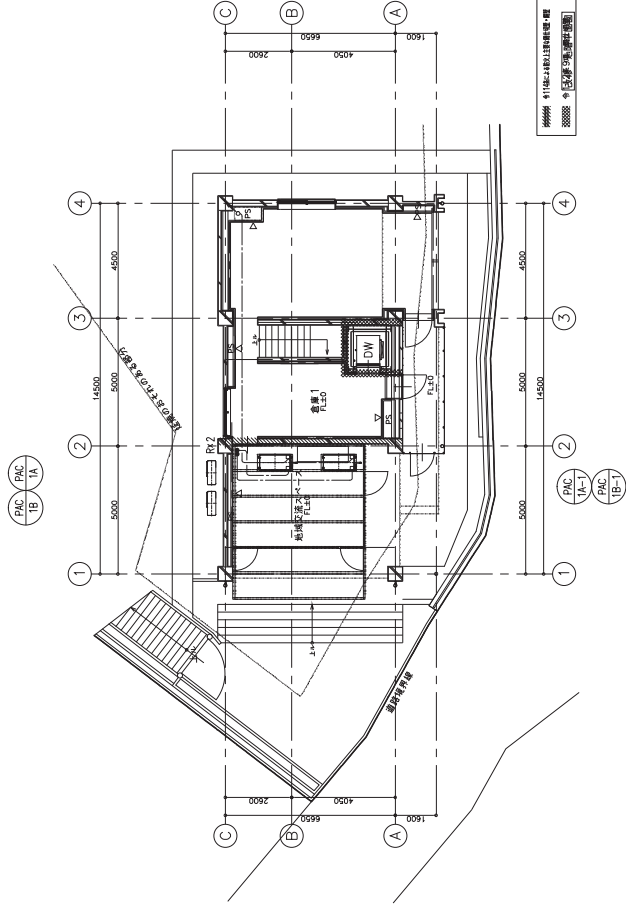
階層	階層高さ	丸天井高さ
①	0.4	21.1
②	0.3	19.9
③	0.5	20.2
④	12.7	28.6
⑤	15.0	28.6
⑥	18.1	31.8



- 特記事項
- 1. 圧力調整弁等は10〜15kg/cm²で動作する(100kPa)
 - 2. 水圧調整弁等は10kg/cm²で動作する(100kPa)
 - 3. 流量計の取付位置は図面に示す通りとする。

配管2階平面図 S=1/100

記号	名称
●	エレベーター R : 設備メモ G : 設備メモ
□	有線電話機 (注) 設備メモは本図面の付録 又は別紙の記述 記述 敷出設備 記述 又はその記述 又は、敷出、引下 アクトボルトボルト アクトボルト



二次配線地階平面図 S = 1/100