

様式第13号

文書番号	熱 観 ま 第 号	目次番号	
決 裁 区 分			区分
収 受	平成 . .	保存年限	1 3 5 10 永
起 案	平成 28・10・4	種 目	公印承認欄
決 裁	平成 28・10・6		
施 行	平成 . .	付 記	至 急 秘 重 要
完 結	平成 . .		
主 管		主 管	観光建設部 まちづくり課
			先方の文書付号 第 号
主 管			起 案 者
合 議			指示・意見
あて先		発信者名	<input type="checkbox"/> 市 長 <input type="checkbox"/> 副市長 <input type="checkbox"/> 消防長 <input type="checkbox"/> 部 長 <input type="checkbox"/> 課 長 <input type="checkbox"/> ()
表題 風致地区内行為に関する報告書について			
〔照会 回答 通知 依頼 報告 復命 実施 申請 制定 指令 決定 ()〕			
平成28年9月30日付で提出された、風致地区内行為に関する報告書について			
内容を確認したところ、行った行為は太陽光発電施設の計画設計のための測量に伴う			
伐採行為となっていた。重機用通路を作った形跡の様なものもあるが、着手前の状態			
と比較できないので違反行為に当たるかは判断できない。そのため、今後の作業は			

事前相談と関連法令を順守して行うよう口頭注意し処理を終了してよろしいでしょうか。

風致地区内行為に関する報告書

熱海市風致地区条例第12条の規定に基づき、求められた事項について次のとおり報告します。

熱海市長 齊藤 栄 あて

平成 28年 9月 30日

報告者 住所
氏名

行為者主住所氏名	電話
土地所有者主住所氏名	電話
報告にあたり依頼された調査者の氏名及び事務所名等・所在地	電話
工事等の設計者の氏名及び事務所名等・所在地	電話
工事施工者の氏名及び営業所名・所在地	建設業許可大臣・()知事()第 号 電話
行為地の所在地及び地番	熱海市伊豆山字宝司ヶ嶽
行為地の面積	1385.49 平方メートル

行為の概要	風致地区の名称及び種別	名称	第 2 号 伊豆山 風致地区	種別	第 / 種
	① 建築物 (種類: 高さ:) 新築 改築 増築 移転 ② 工作物 (種類: 高さ:) 新設 改修 増設 移転 ③ 宅地の造成 土地の開墾 その他の土地の形質の変更 ④ 木竹の伐採 (数量 3120 本) ⑤ 土石の類の採取 ⑥ 水面の埋立て 干拓 ⑦ 建築物等の色彩の変更 ⑧ 土石の堆積 廃棄物の堆積 再生資源の堆積	備考 (行為の詳細等)			
風致地区内行為許可年月日番号		許可年月日:	年 月 日	許可番号:	第 号
着手年月日		年 月 日	完了予定年月日	年 月 日	
その他特筆すべき事項					

関連法令

都市計画法(開発行為) 風致地区許可 国立公園地域 河川占用許可 道路工事承認
 建築確認 宅地造成等規制法 森林法 その他



備考 (現況及び経過等)

調査不足のため風致地区指定があることを知らず「太陽光パネル設置にあたり」計画設計を行うことにおいて当初の森林状況では測量もすることが出来ないため一部伐採してしまいました。

今後は、事前調査をしっかりと行い森林伐採にあたり関係法令を遵守し手落ちのないよう手続きを行ってまいります。

〈 添付図書 …○印 〉

- 経過を説明する文書
- 始末書 (違反に該当する場合)
- 是正計画書
- 該当する施工方法書 (備考の添付資料も含む。)
 - 施工方法書 (建築物の新築、改築、増築及び移転並びに建築物等の色彩の変更の場合)
 - 施工方法書 (宅地の造成の場合)
 - 施工方法書 (工作物の新設、改修、増設及び移転の場合)
 - 施工方法書 (木竹の伐採の場合)
 - 施工方法書 (土石の類の採取の場合)
 - 施工方法書 (水面の埋立て又は干拓の場合)
 - 施工方法書 (屋外における土石、廃棄物又は再生資源の堆積の場合)
- その他

〈 報告書提出先 〉

〒413-8550 熱海市中央町1番1号

熱海市役所建設部まちづくり課

TEL

顛末書

平成 28年 9月 30日

熱海市長 齋藤 栄 様

住 所
届出人氏名

私は、地域森林計画の対象となっている風致地区内の立木の伐採にあたって熱海市風致地区条例
規定する「伐採及び伐採後の造成の許可」をとることなく伐採を行いました。

つきましては、下記のとおりその顛末を報告するとともに、今後、森林の伐採にあたっては関係
法令を遵守し、適切な手続きを行います。

記

1. 無届伐採を行った森林の所在地及び森林所有者

森林の所在地	市町村	大字	字	地番
	熱海市	伊豆山	宝司ヶ嶽	
森林所有者の住所・氏名	住所	氏名		

2. 無届伐採の内容

無届で伐採を行った期間	平成 28年 3月 1日 ~ 平成 28年 3月 10日
伐採面積 (㎡)	伐採済面積 (1385.49) ㎡、伐採計画面積 (7187.00) ㎡
伐採樹種および林齢	樹種名 (ソノタノコウヨウジュ)、林齢 (52~54)
本来伐採届を提出すべき期限	平成 28年 2月 1日 まで

3. 無届伐採を行った経緯及び理由

調査不足のため風致地区指定があることを知らず「太陽光パネル設置にあたり」計画設計
を行うことにおいて 当初の森林状況では測量もすることが出来ないため一部伐採してしまいました。

4. 再発防止に向けた対応

今後は、事前調査をしっかりと行い森林伐採にあたり関係法令を遵守し手落ち
のないよう手続きを行ってまいります。

施 行 方 法 書
（木竹の伐採の場合）

土地所有者	住所	[REDACTED]	
	氏名	[REDACTED]	
行為の種類 （該当を○で囲む）	森林地（内・外）の伐採 伐採の種類（皆伐又は集団・択伐又は単独）		
伐採の理由	太陽光設置にあたり計画設計のための測量		
行為地の面積	1385.49 m ²		
樹種	ソノタノコウヨウジュ		
樹齢	52～54		
樹高	5 m		
樹量	900 本	1385.49 m ²	
跡地利用計画	太陽光設置にあたり計画設計のための測量		
摘要			

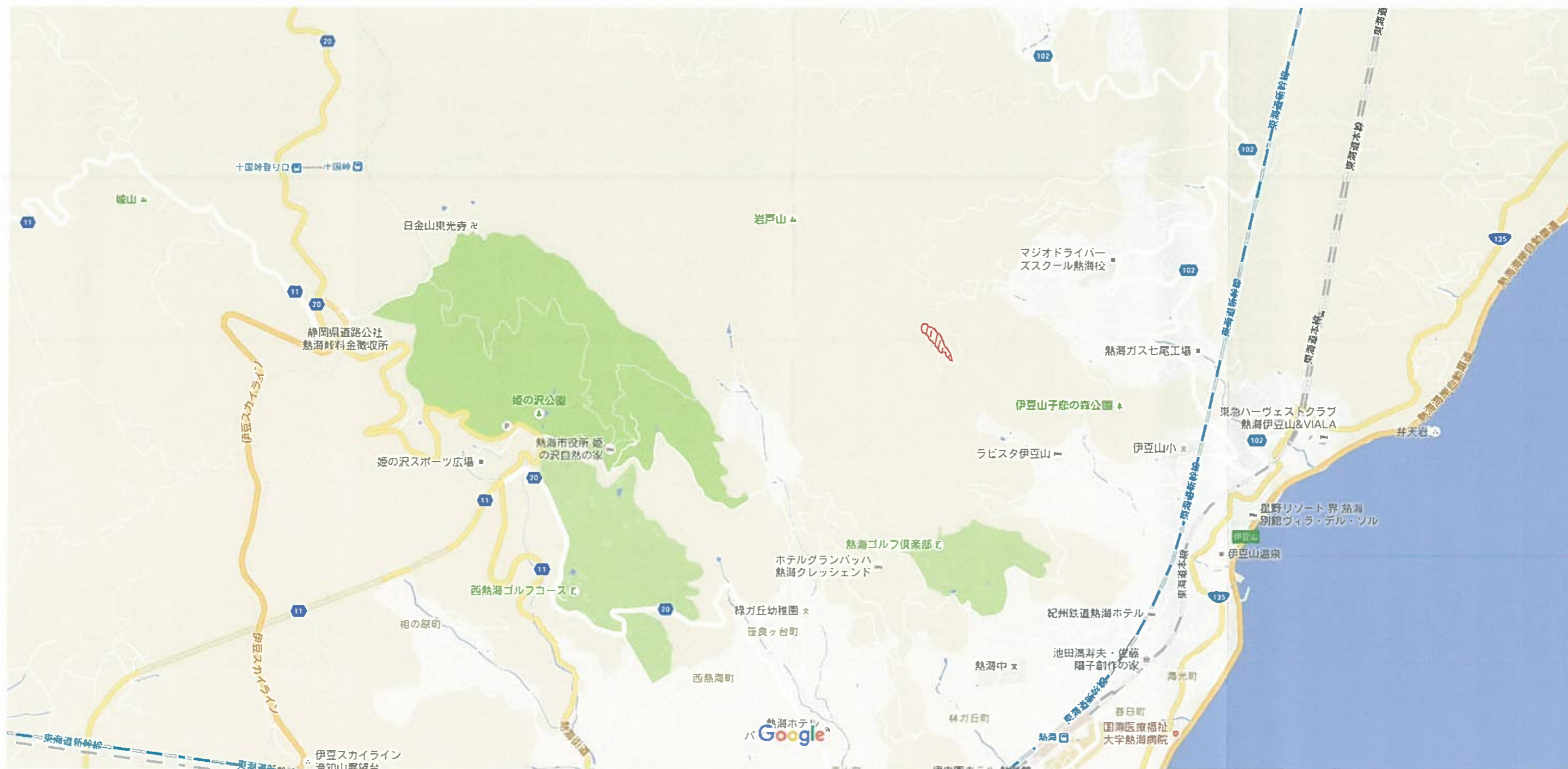
備考

- 1 案内図、現況図、現況写真、土地登記事項証明書及び土地所有者の承諾書を添付してください。
- 2 跡地を他の行為に利用するときは、それぞれの様式による施行方法書を添付してください。

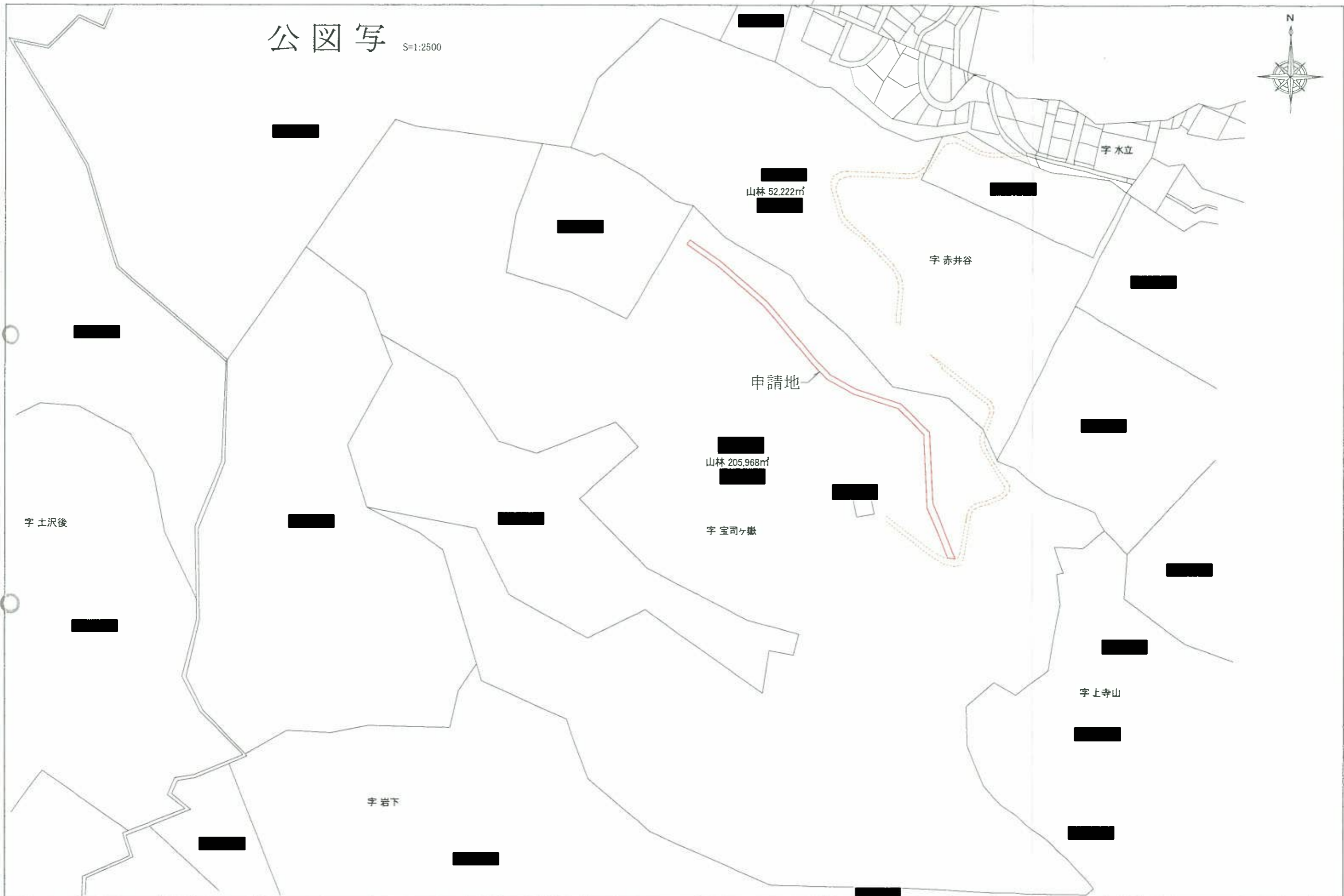


案内図

Google



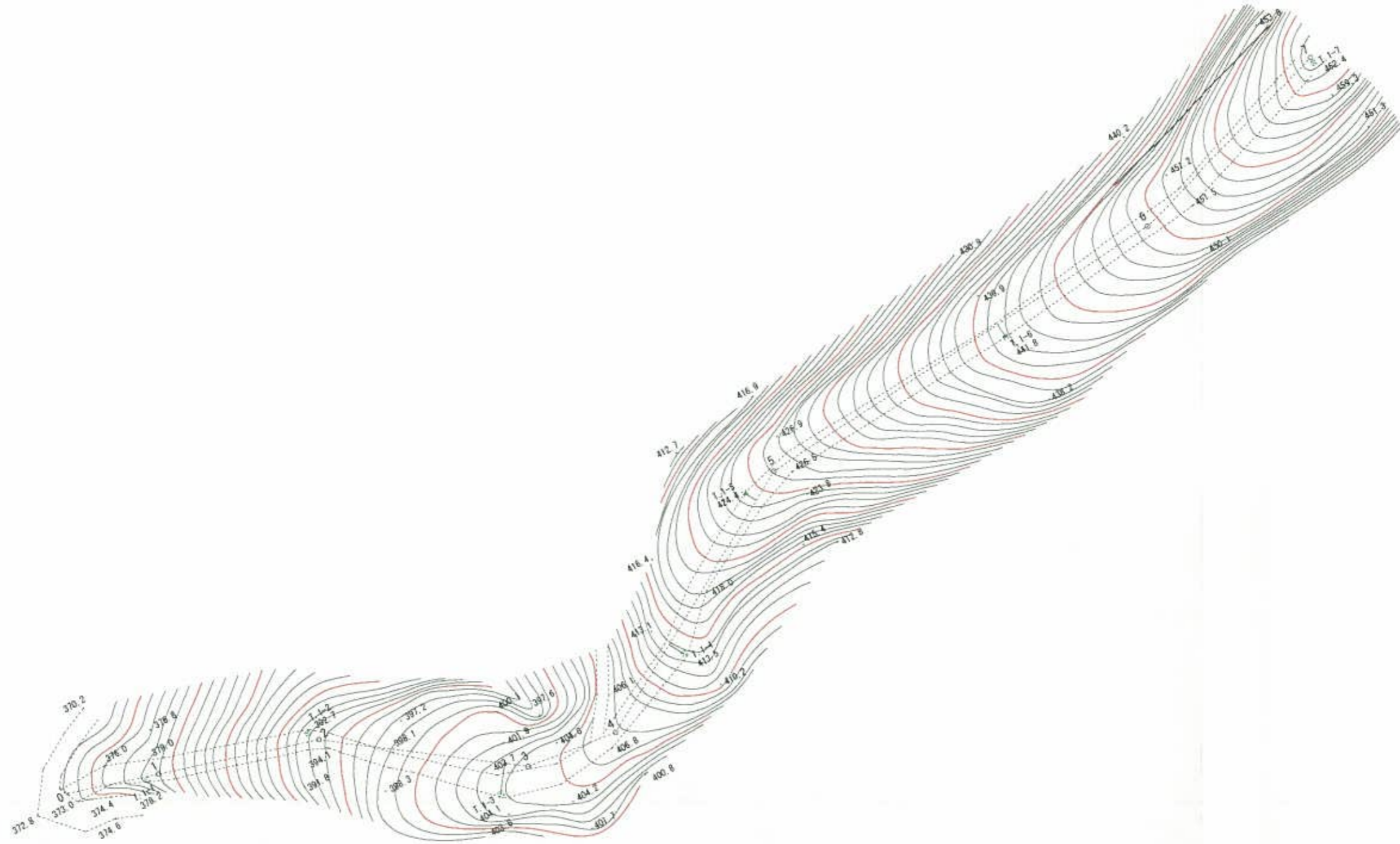
公図写 S=1:2500



PROJECT	DATE	SCALE	DWG. NO.
■■■■			

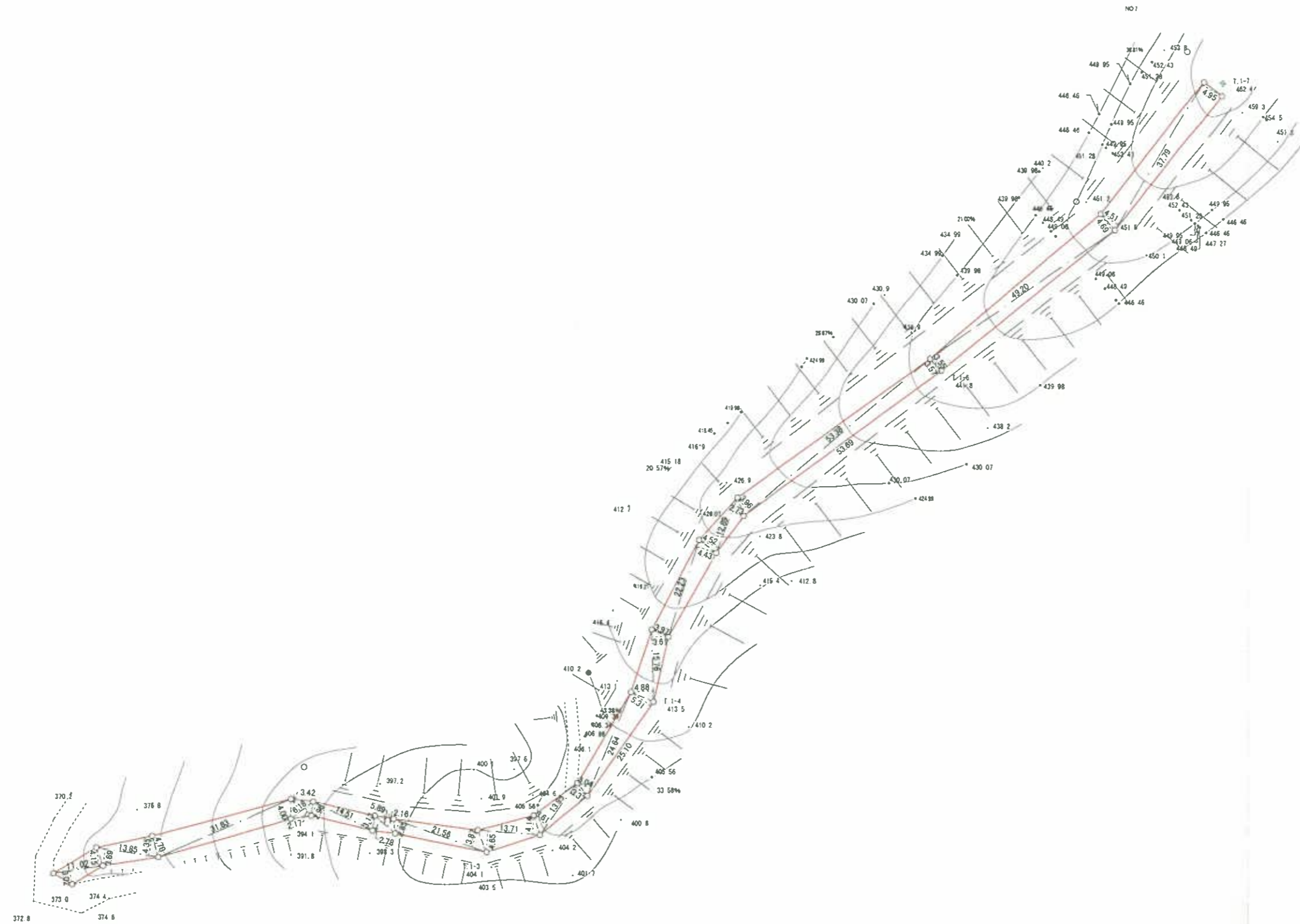
現況図 S=1:1000

熱海市伊豆山字宝司ヶ嶽
(A地区)



PROJECT	011	DATE		SCALE	DWG. NO.
---------	-----	------	--	-------	----------

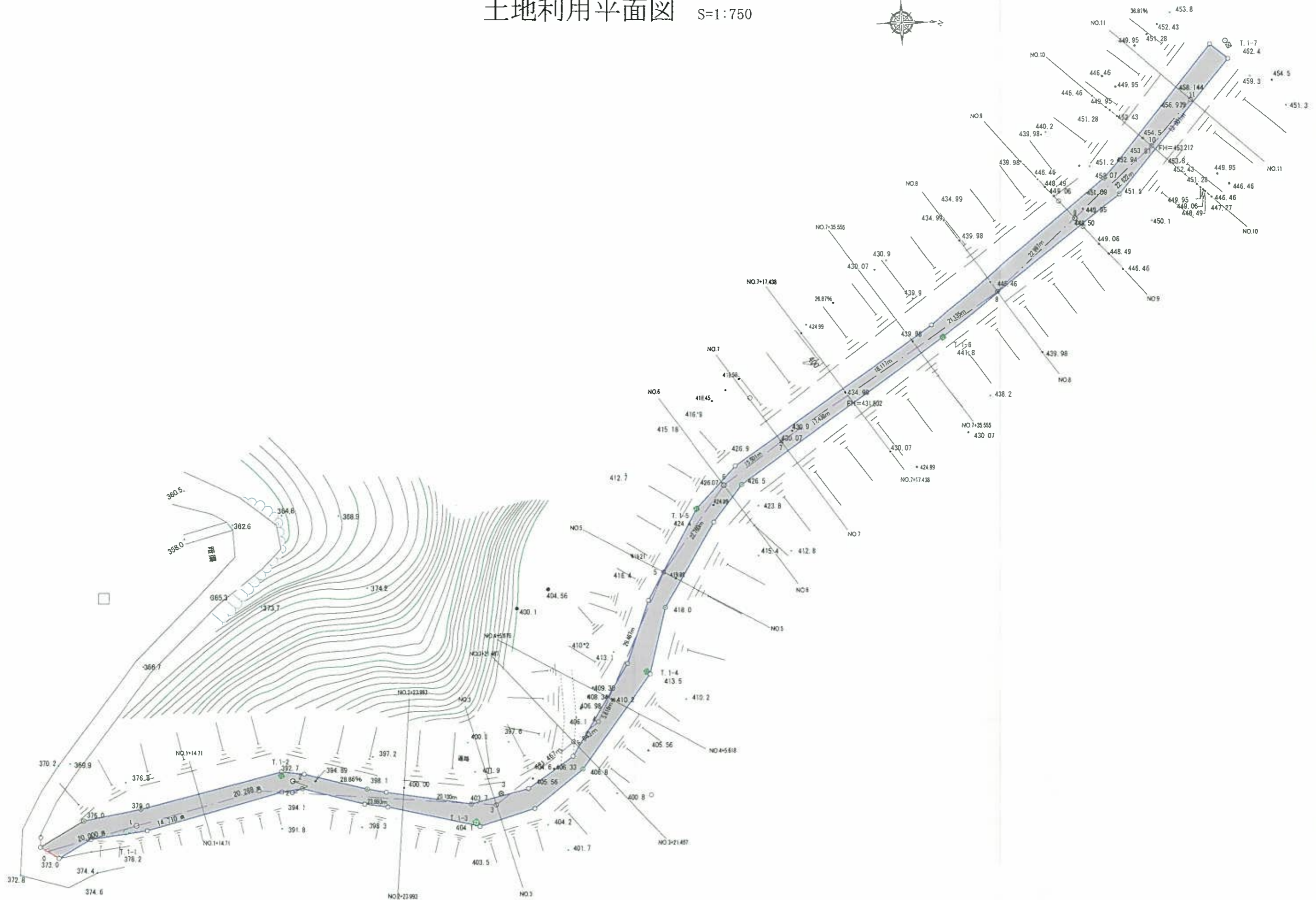
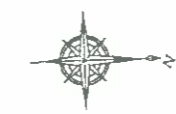
伐採求積図 S=1:1000



伐採面積求積表

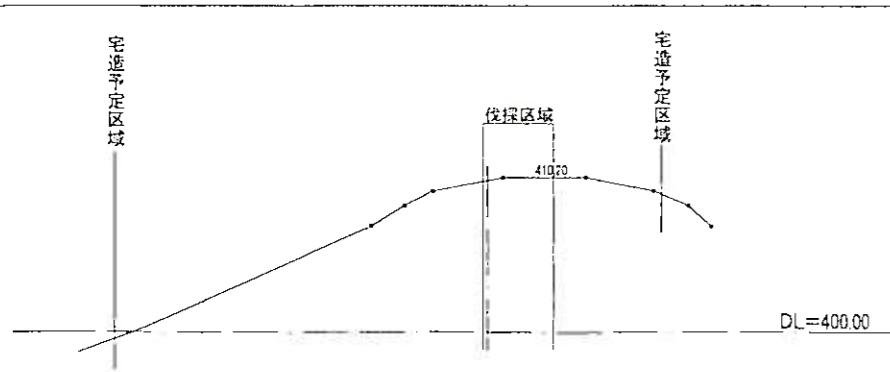
11.02	×	3.02	=	33.2804
11.02	×	4.15	=	45.7330
13.85	×	3.69	=	51.1065
13.85	×	4.35	=	60.2475
31.63	×	4.78	=	151.1914
31.63	×	4.00	=	126.5200
6.18	×	3.42	=	21.1356
6.18	×	2.17	=	13.4106
14.51	×	2.96	=	42.9496
14.51	×	3.13	=	45.4163
5.89	×	2.78	=	16.3742
5.89	×	2.16	=	12.7224
21.56	×	2.85	=	61.4460
21.56	×	3.87	=	83.4372
13.71	×	4.65	=	63.7515
13.71	×	4.14	=	56.7594
13.95	×	3.61	=	50.3595
13.95	×	3.37	=	47.0115
24.64	×	3.04	=	74.9056
25.10	×	5.31	=	133.2810
15.76	×	4.88	=	76.9088
15.76	×	3.61	=	56.8936
22.23	×	3.97	=	88.2531
22.23	×	4.43	=	98.4789
12.89	×	4.52	=	58.2628
12.89	×	2.73	=	35.1897
53.38	×	3.96	=	211.3848
53.69	×	3.57	=	191.6733
49.20	×	3.55	=	174.6600
49.20	×	4.69	=	230.7480
37.79	×	4.51	=	170.4329
37.79	×	4.95	=	187.0605
		合計		2770.9856
		1/2		1385.4928

土地利用平面図 S=1:750

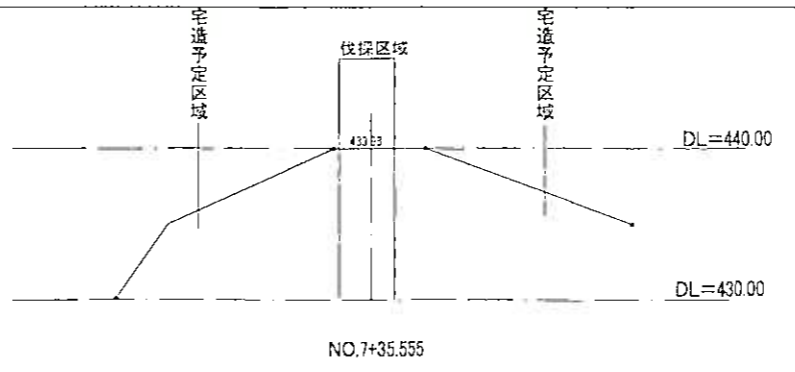


PROJECT	DATE	SCALE	DWG. NO.
---------	------	-------	----------

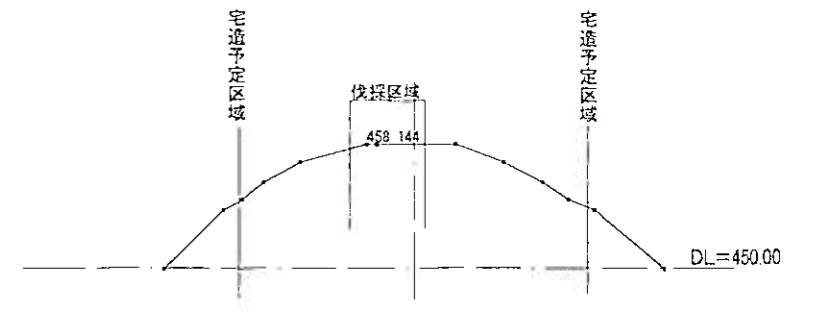
断面图 S=1:500



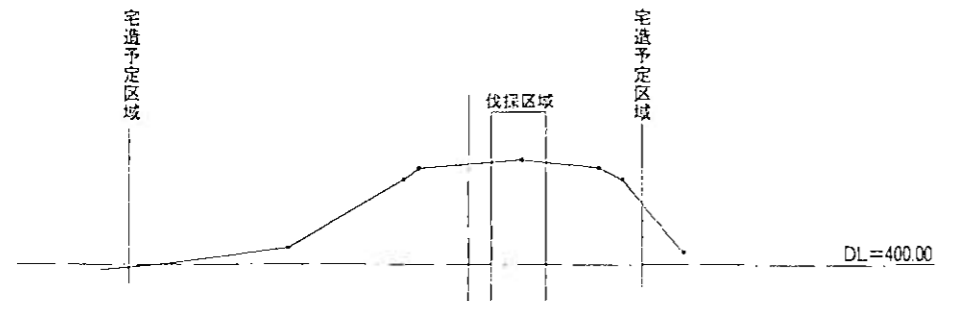
NO.4+5.618



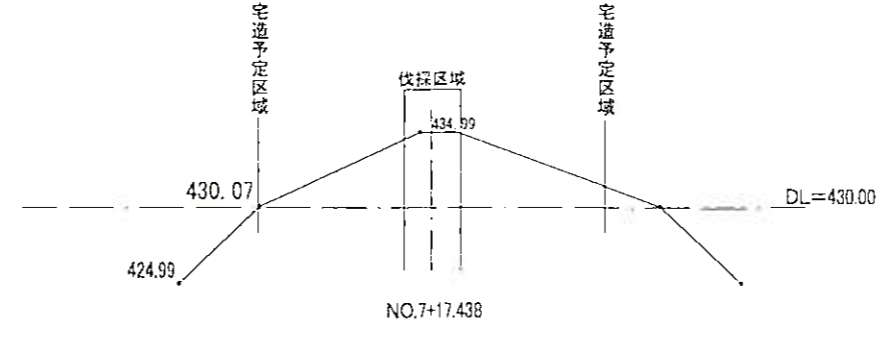
NO.7+35.555



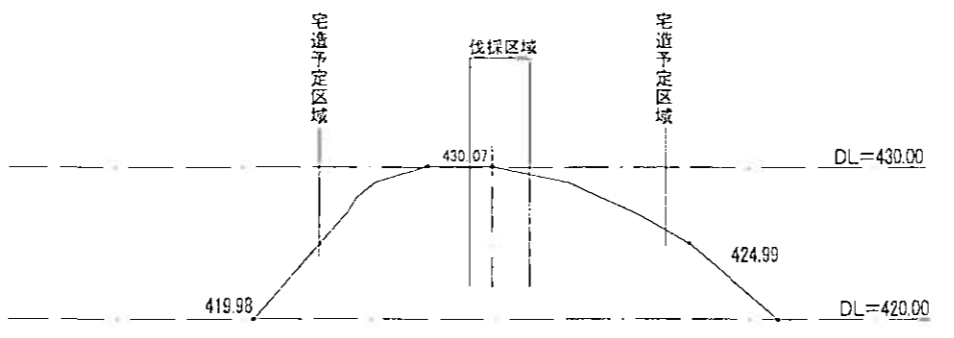
NO.11



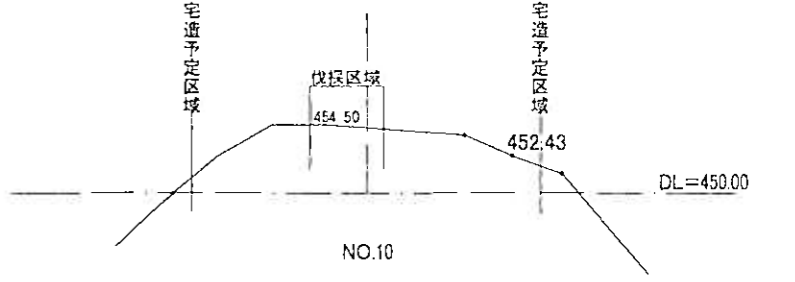
NO.3+21.467



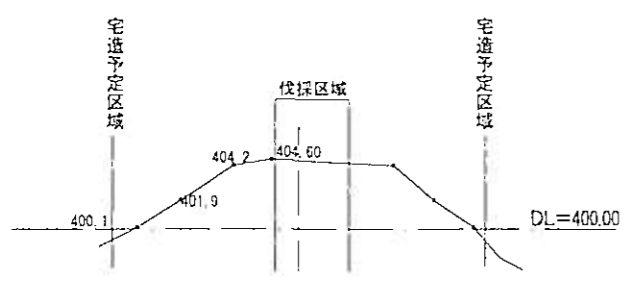
NO.7+17.438



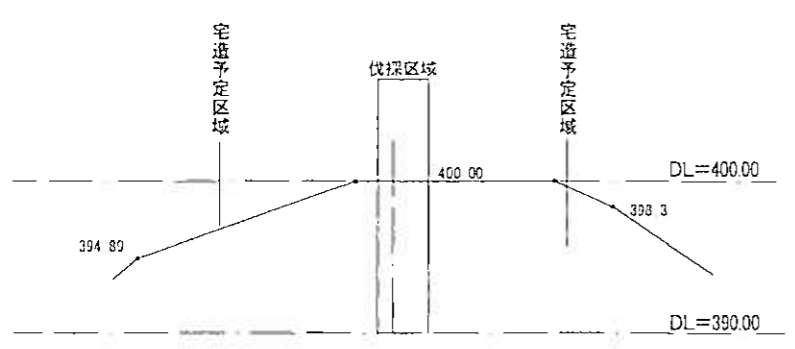
NO.7



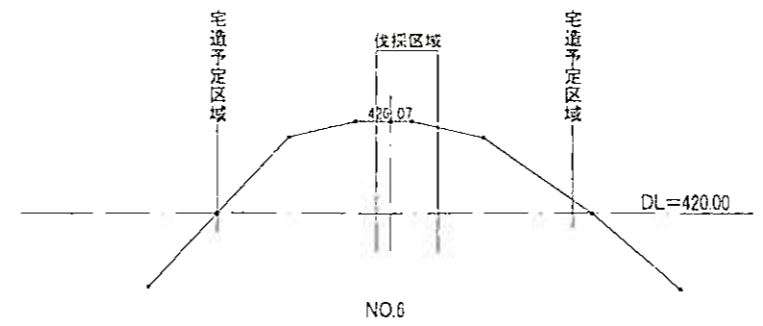
NO.10



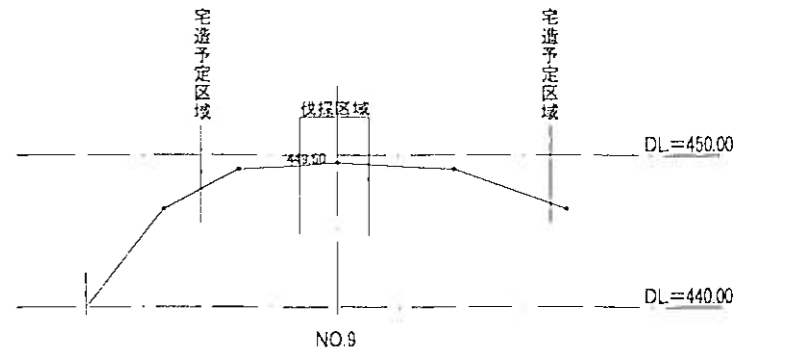
NO.3



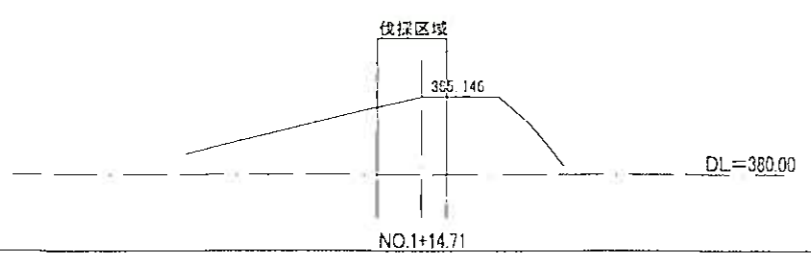
NO.2+23.993



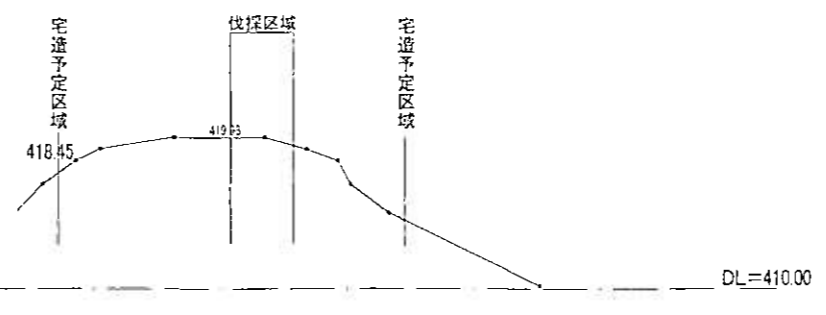
NO.6



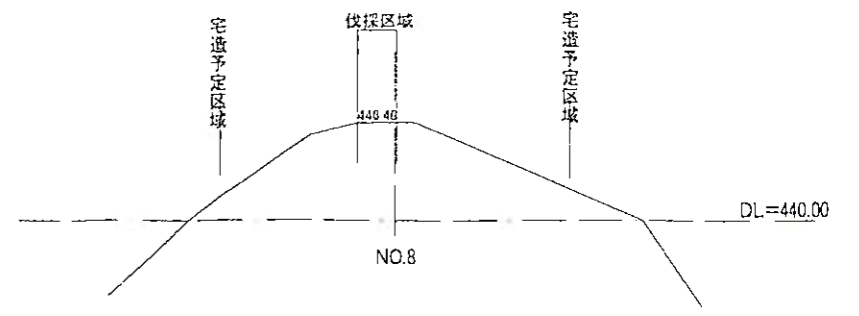
NO.9



NO.1+14.71



NO.5



NO.8

PROJECT	DATE	SCALE	DWG. NO.
---------	------	-------	----------

今後の計画。→

求積図

S=1:750



A

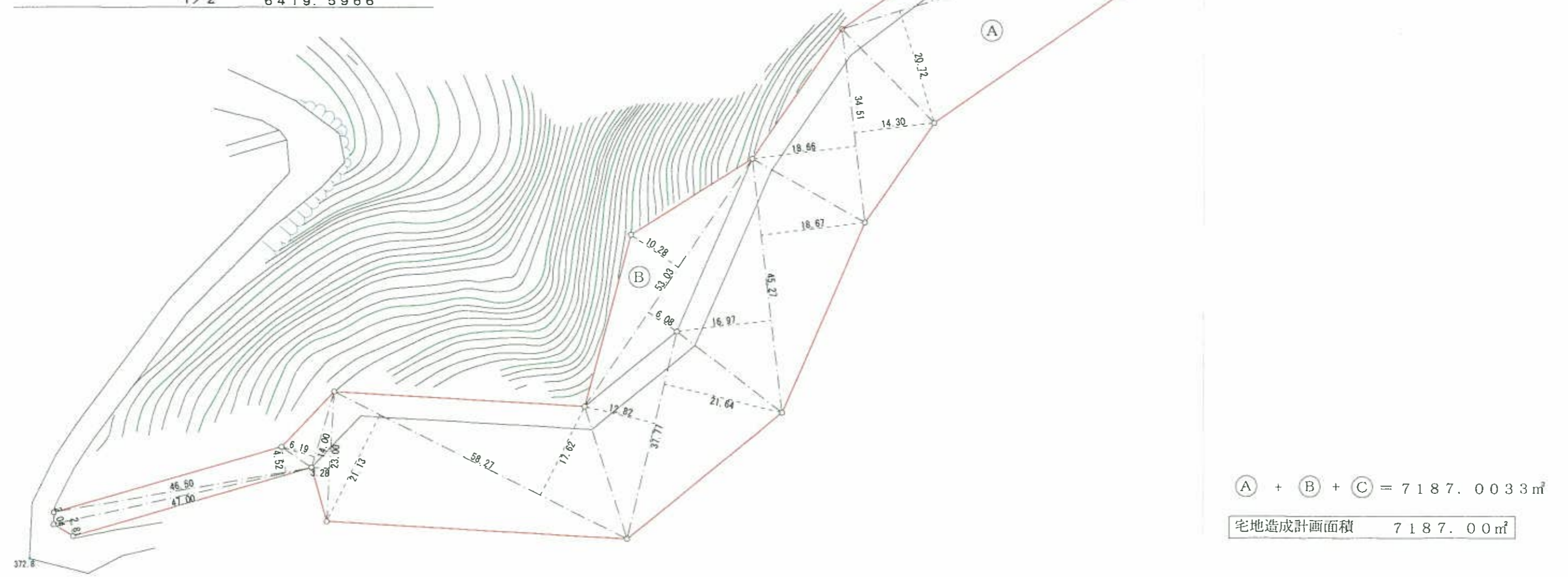
47.00	x	2.04	=	95.8800
47.00	x	2.81	=	132.0700
46.50	x	4.52	=	210.1800
14.00	x	6.19	=	86.6600
23.00	x	3.28	=	75.4400
58.27	x	21.13	=	1231.2451
58.27	x	17.62	=	1026.7174
37.77	x	12.82	=	484.2114
37.77	x	21.64	=	817.3428
45.27	x	16.97	=	768.2319
45.27	x	18.67	=	845.1909
34.51	x	18.66	=	643.9566
34.51	x	14.30	=	493.4930
76.75	x	20.72	=	1590.2600
76.75	x	21.41	=	1643.2175
51.14	x	19.75	=	1010.0150
51.14	x	21.19	=	1083.6566
26.73	x	10.78	=	288.1494
26.73	x	11.72	=	313.2756
合計				12839.1932
1/2				6419.5966

B

53.03	x	6.08	=	322.4224
53.03	x	10.28	=	545.1484
合計				867.5708
1/2				433.7854

C

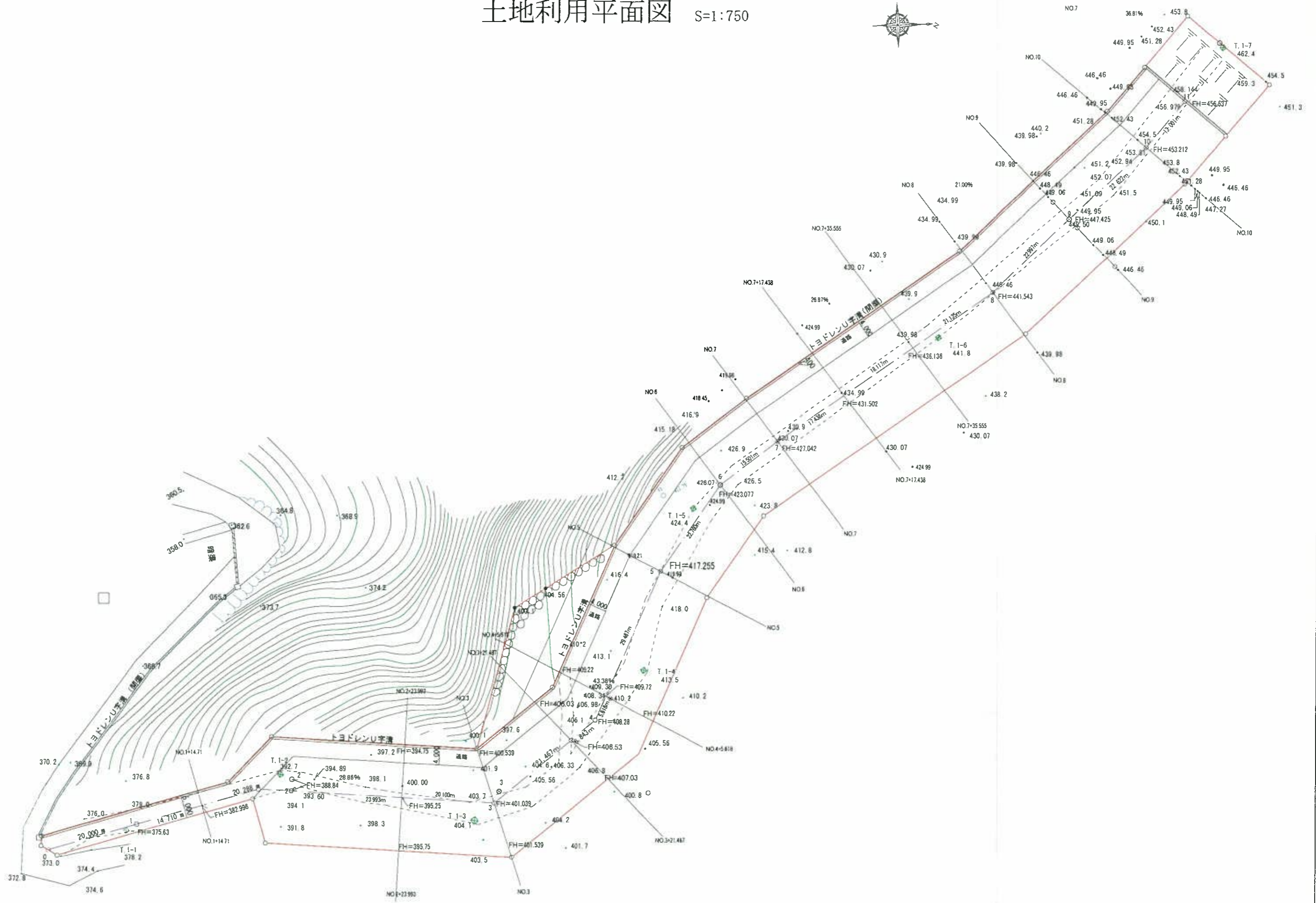
27.19	x	12.27	=	333.6213
27.19	x	12.27	=	333.6213
合計				667.2426
1/2				333.6213



A + **B** + **C** = 7187.0033m²

宅地造成計画面積 7187.00m²

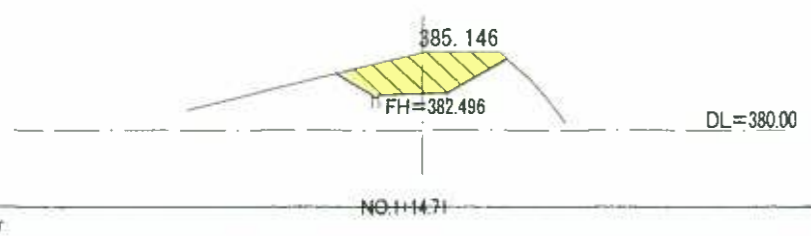
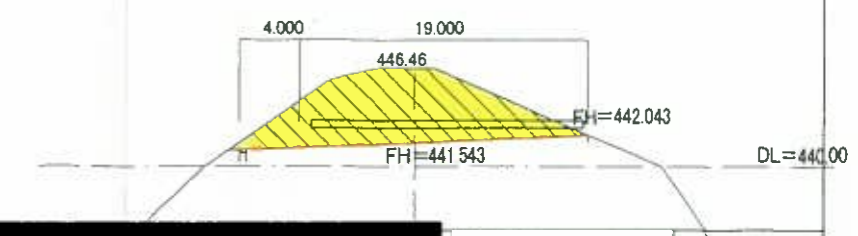
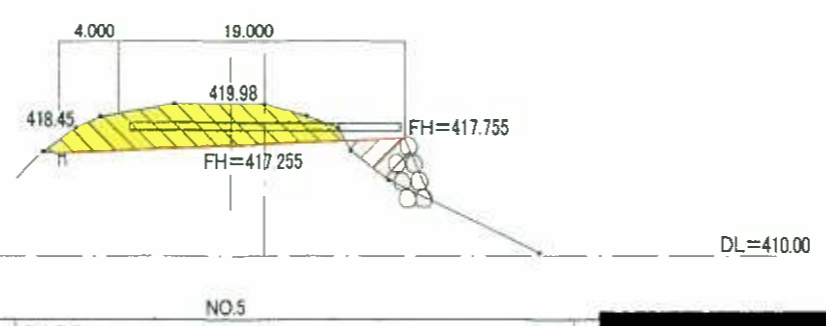
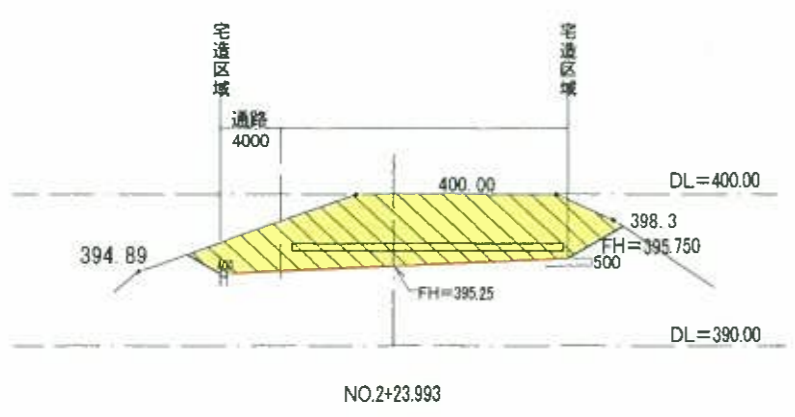
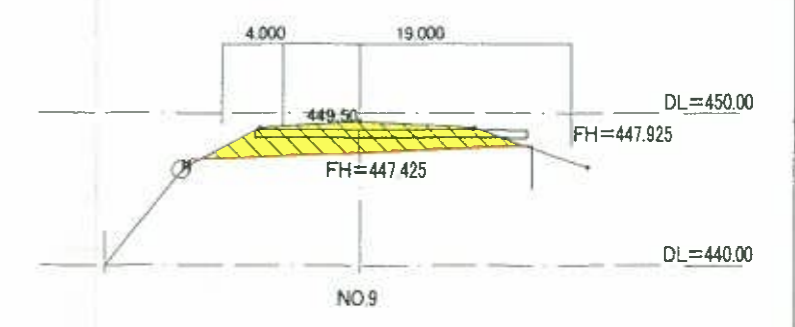
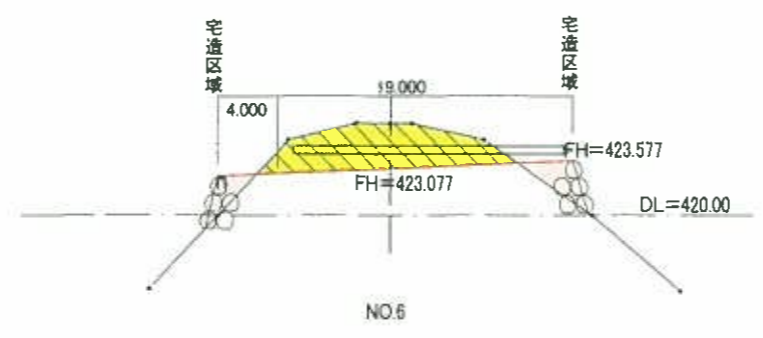
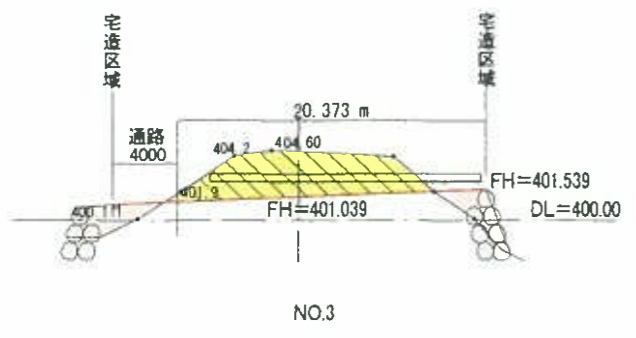
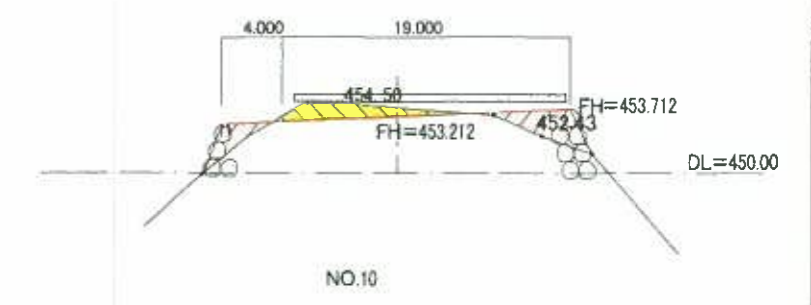
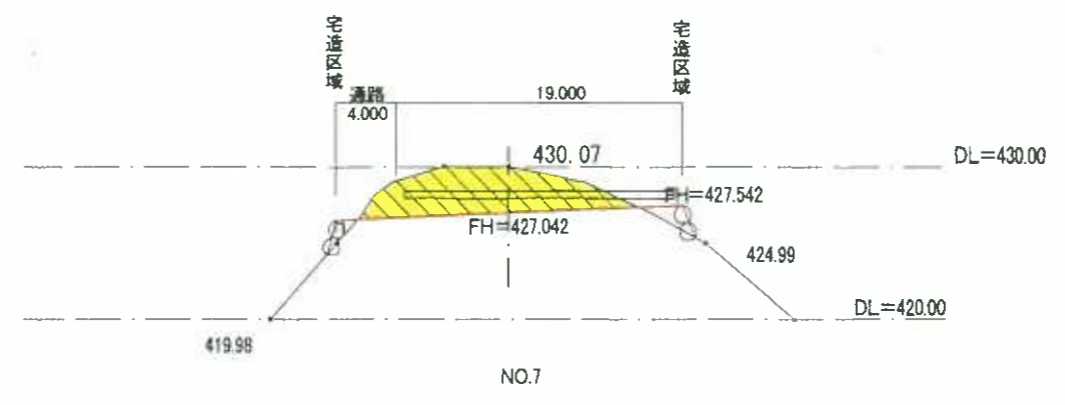
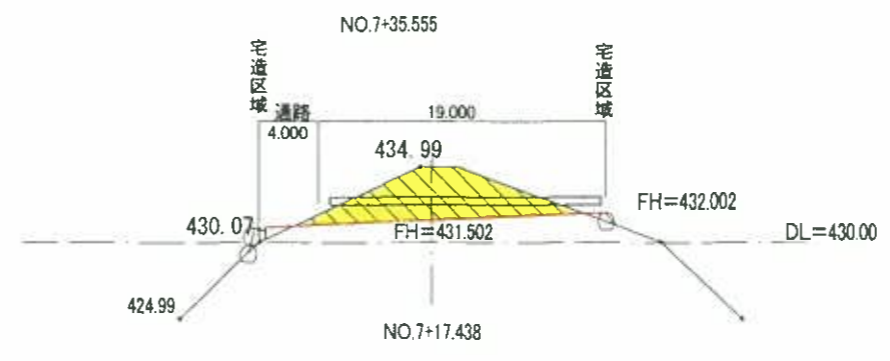
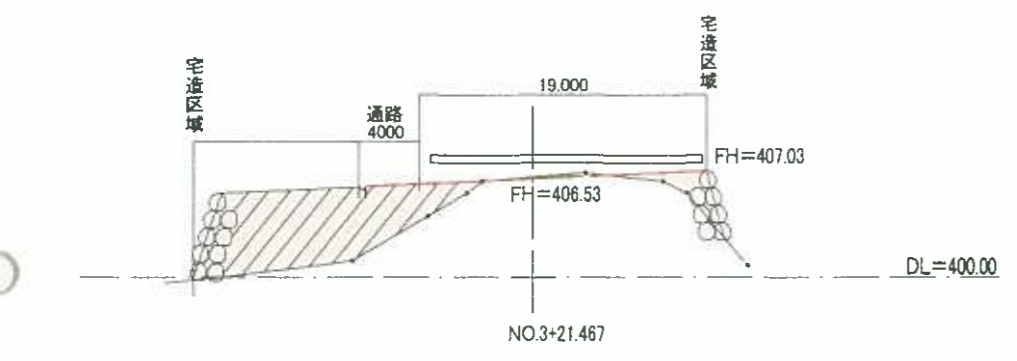
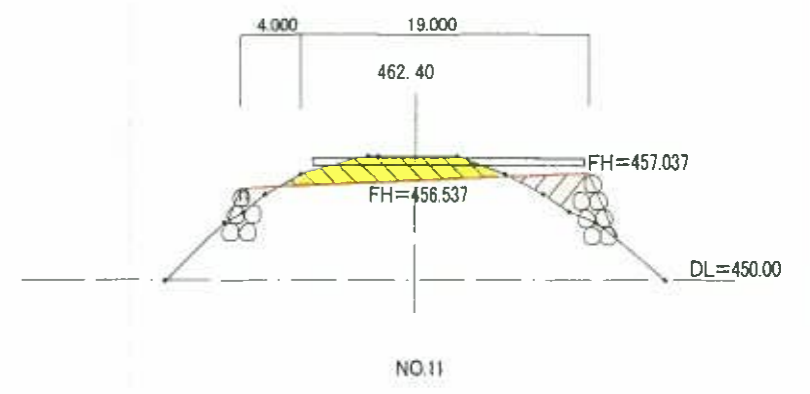
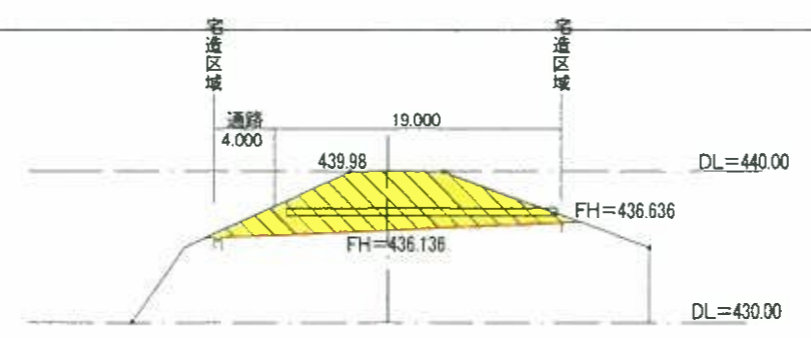
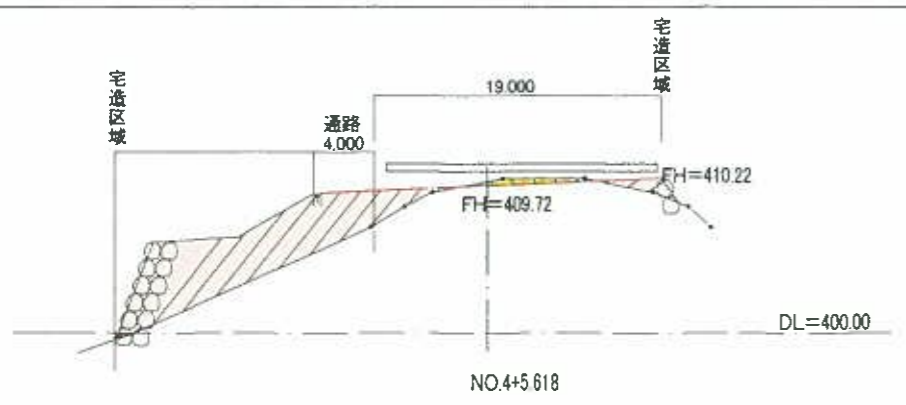
土地利用平面図 S=1:750



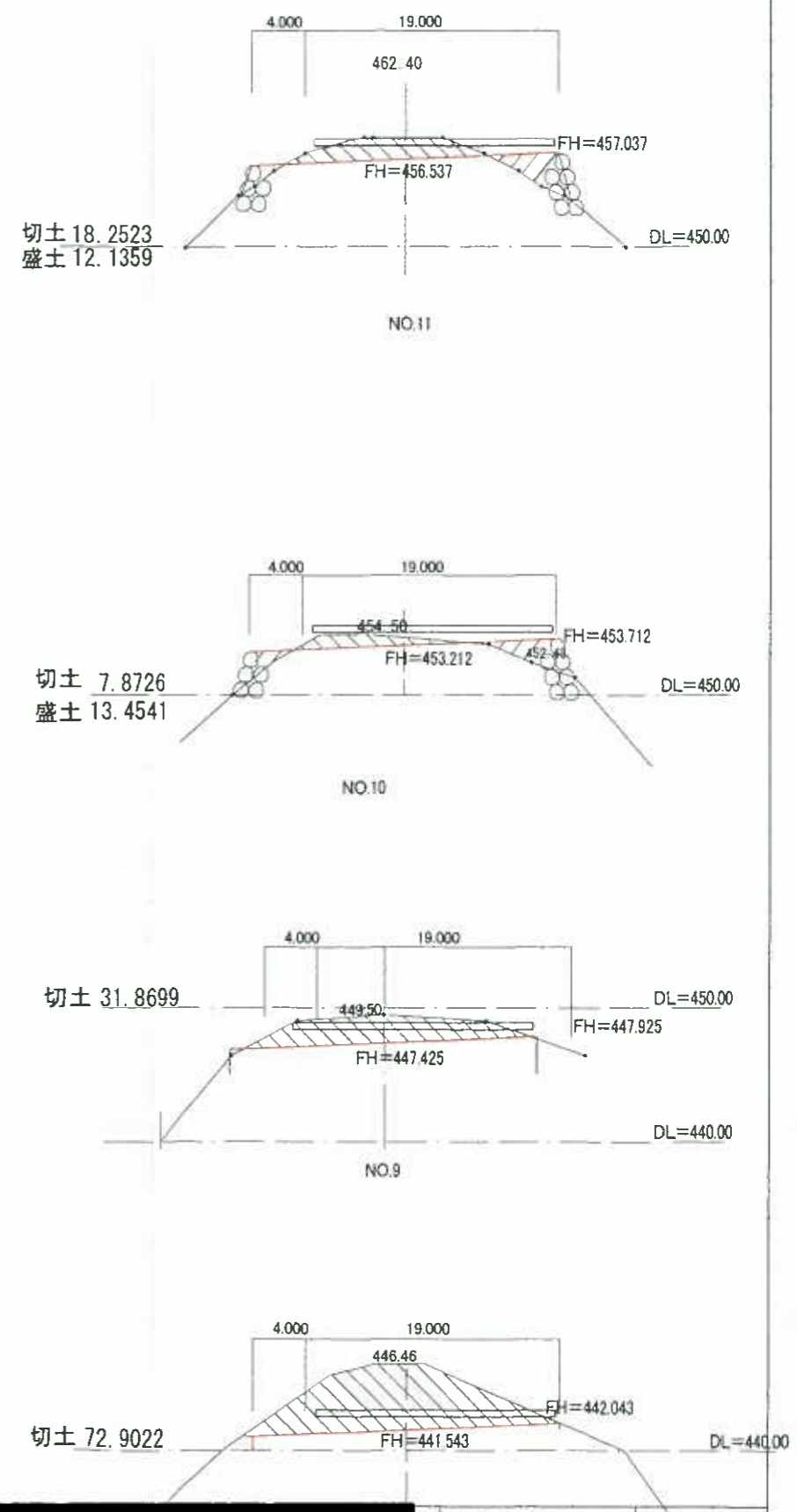
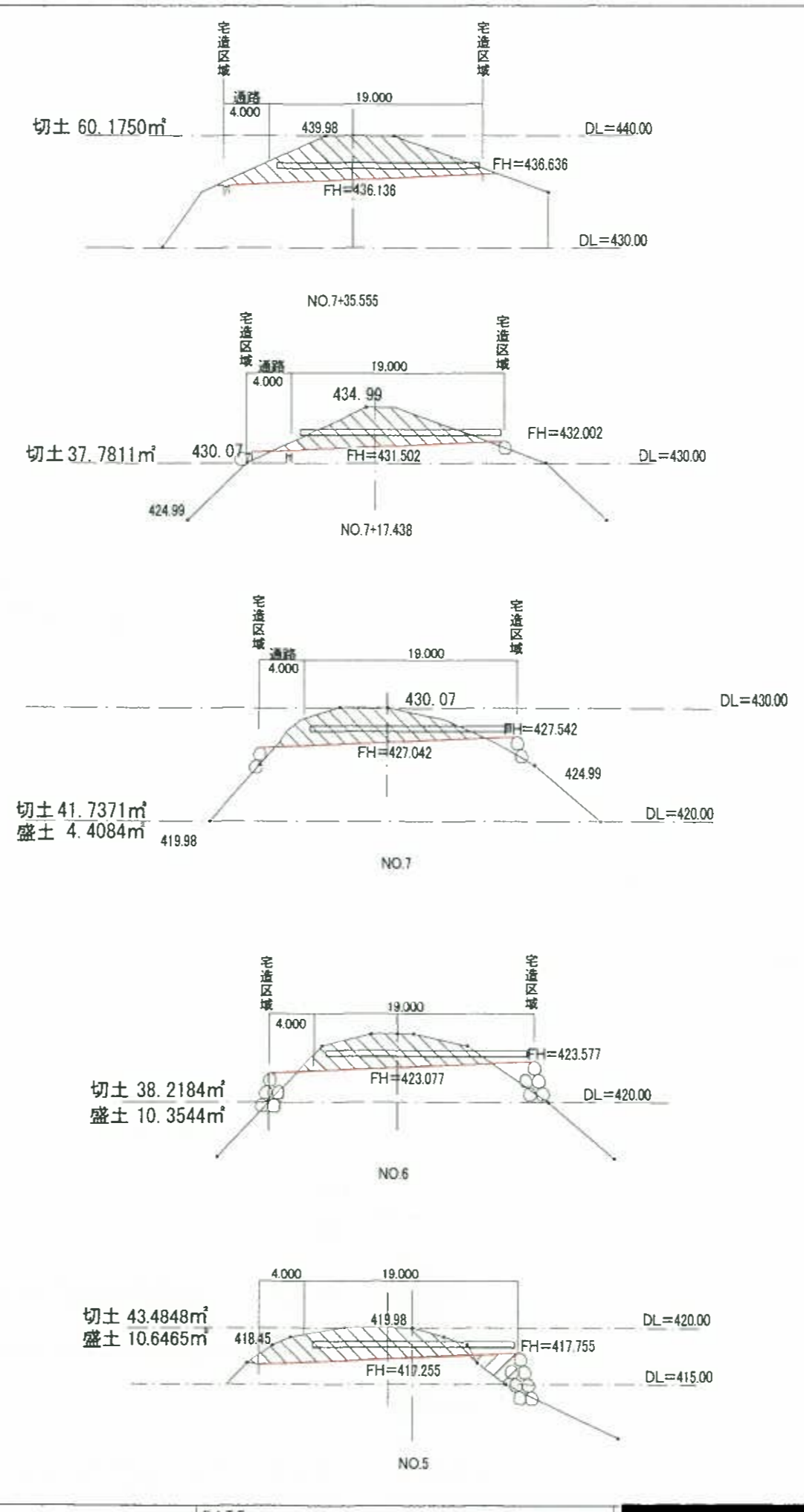
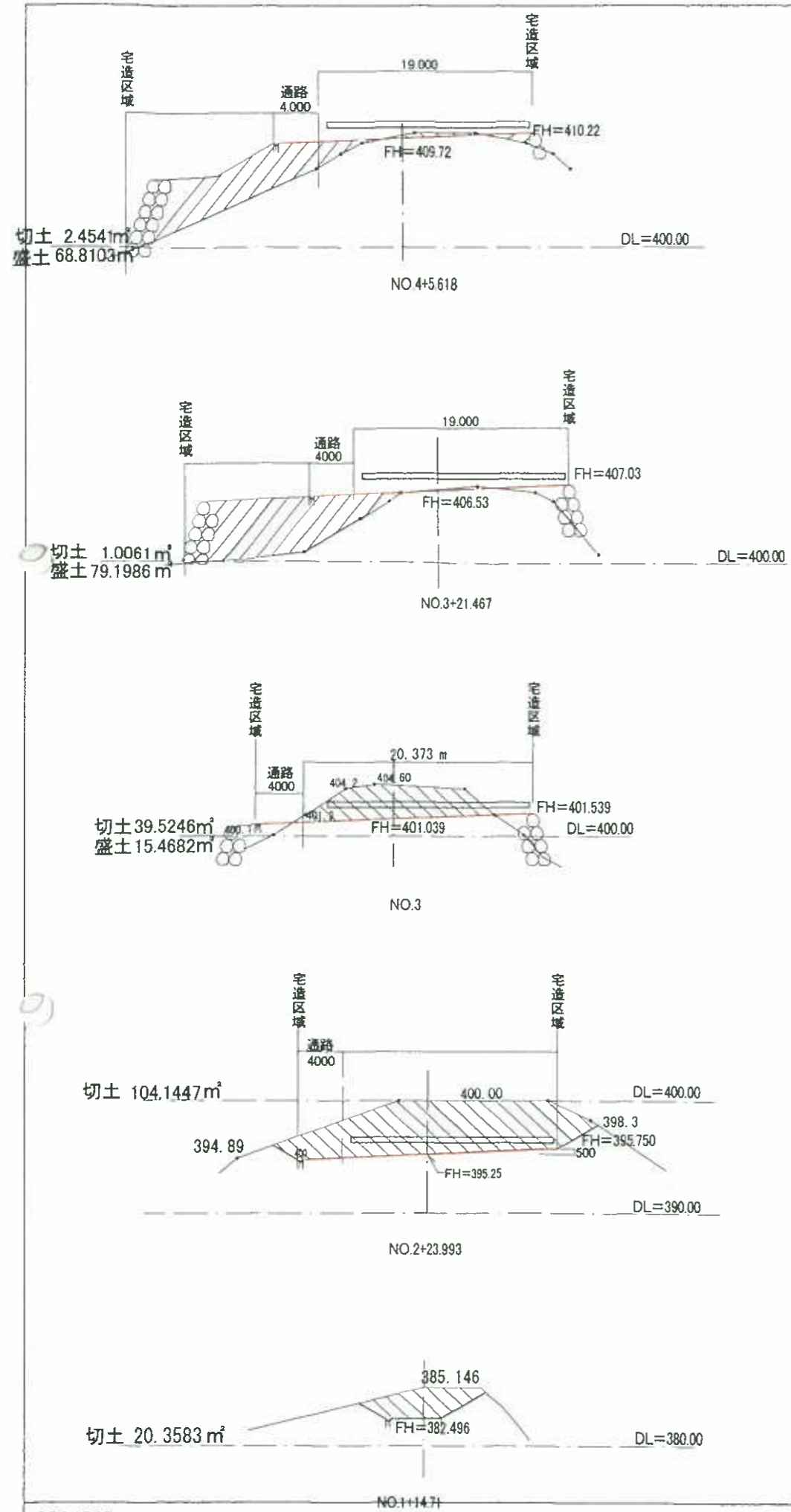
PROJECT	DATE	SCALE	DWG. NO.
---------	------	-------	----------

今後の計画。

断面図 S=1:500



断面图 S=1:500
切·盛土计算图



切土計算表

NO. 0~NO. 1+14. 710	$\frac{0 + 20. 3583}{2}$	×	34. 710	=	353. 3182965
NO. 1+14. 710~NO. 2+23. 993	$\frac{20. 3583 + 104. 1447}{2}$	×	31. 154	=	1939. 383231
NO. 2+23. 993~NO. 3	$\frac{104. 1447 + 39. 5246}{2}$	×	20. 100	=	1443. 876465
NO. 3~NO. 3+21. 467	$\frac{39. 5246 + 1. 0060}{2}$	×	21. 467	=	435. 0351951
NO. 3+21. 467~NO. 4+5. 618	$\frac{1. 0060 + 2. 4541}{2}$	×	12. 491	=	21. 61005455
NO. 4+5. 618~NO. 5	$\frac{2. 4541 + 43. 4848}{2}$	×	29. 467	=	676. 84078315
NO. 5~NO. 6	$\frac{43. 4848 + 38. 2184}{2}$	×	22. 760	=	929. 782416
NO. 6~NO. 7	$\frac{38. 2184 + 41. 7371}{2}$	×	15. 500	=	619. 655125
NO. 7~NO. 7+17. 438	$\frac{41. 7371 + 37. 7811}{2}$	×	17. 438	=	693. 3191858
NO. 7+17. 438~NO. 7+35. 555	$\frac{37. 7811 + 60. 1750}{2}$	×	18. 117	=	887. 33533185
NO. 7+35. 555~NO. 8	$\frac{60. 1750 + 72. 9022}{2}$	×	21. 135	=	1406. 293311
NO. 8~NO. 9	$\frac{72. 9022 + 31. 8699}{2}$	×	22. 997	=	1204. 72199185
NO. 9~NO. 10	$\frac{31. 8699 + 7. 8726}{2}$	×	22. 622	=	449. 5274175
NO. 10~NO. 11	$\frac{7. 8726 + 18. 2523}{2}$	×	13. 000	=	169. 81185
NO. 11	$\frac{18. 2523 + 0}{2}$	×	14. 516	=	132. 4751934

合計 11362. 9858477 m³

切土 11362. 98 m³

盛土計算表

NO. 3	$\frac{0 + 15. 4682}{2}$	×	20. 100	=	155. 45541
NO. 3~NO. 3+21. 467	$\frac{15. 4682 + 79. 1986}{2}$	×	21. 467	=	1016. 1060979
NO. 3+21. 467~NO. 4+5. 618	$\frac{79. 1986 + 68. 8103}{2}$	×	12. 491	=	924. 38958495
NO. 4+5. 618~NO. 5	$\frac{68. 8103 + 10. 6465}{2}$	×	29. 467	=	1170. 6767628
NO. 5~NO. 6	$\frac{10. 6465 + 10. 3544}{2}$	×	22. 760	=	238. 990242
NO. 6~NO. 7	$\frac{10. 3544 + 4. 4084}{2}$	×	15. 500	=	114. 4117
NO. 7~NO. 7+17. 438	$\frac{4. 4084 + 0}{2}$	×	17. 438	=	38. 4368396
NO. 9~NO. 10	$\frac{0 + 13. 4541}{2}$	×	22. 622	=	152. 1793251
NO. 10~NO. 11	$\frac{13. 4541 + 12. 1359}{2}$	×	13. 000	=	166. 3350
NO. 11	$\frac{12. 1359 + 0}{2}$	×	14. 516	=	88. 0823622

合計 4065. 06332455 m³

盛土 4065. 06 m³